

Pastry Supershow



Pastry Supershow is a real stage that perfectly enhances the food appeal of the products displayed thanks to the completely transparent glass structure. This cabinet is complete with ventilated refrigeration with a lined evaporator. One-piece body with ecological polyurethane insulation (HCFC & HFC free) foamed with CO₂ - 50 mm thick. Inclined display base in bright stainless steel. Operator side in carbon steel painted with epoxy powder, service top in bright stainless steel and external base in painted steel. Available in two heights: cm 117, cm 135. Front glass with tilt-down opening. Glass top with lighting canopy in chrome-colored anodized aluminium, neon lighting. Shelves with electronic neon, lighting canopies in chrome-colored anodized aluminium. Main structure and base in carbon steel painted with epoxy powder, adjustable level. Control board on the operator side, electronic board with HACCP control and digital thermometer inside the tank.

Pastry Supershow è un vero e proprio palcoscenico per la pasticceria grazie alla totale trasparenza del castello vetri che valorizza ed esalta alla perfezione il food appeal dei prodotti esposti. Vetri a refrigerazione ventilata con evaporatore alettato. Scocca monolitica coibentata in poliuretano ecologico (HCFC & HFC free) espansa a CO₂ con spessore mm 60. Piano espositivo inclinato realizzato in acciaio inox finitura lucida. Fianco lato operatore in acciaio al carbonio verniciato a polvere epossidica, piano di servizio in acciaio inox finitura lucida, fondo esterno vasca in lamiera preverniciata. Disponibile in due altezze: cm 117, cm 135. Vetro frontale in cristallo temprato con apertura verso il basso. Top in vetro con plafoniera in alluminio anodizzato verniciatura cromo, illuminazione a LED. Mensole con illuminazione elettronica a LED e plafoniere in alluminio anodizzato verniciatura cromo. Struttura portante e basamento in acciaio al carbonio verniciato a polvere epossidica, con piedini regolabili. Quadro comandi lato operatore, centralina elettronica con controllo HACCP e termometro digitale in vasca.



ENERGY SAVING
LED + EC Fan motor



INSTALLATION
Plug-in / Remote unit



TEMPERATURE
+1/+10 °C



DOORS SYSTEM
Glass Lids



DEFROST
Off cycle







CLIMATIC CLASS
3



Pastry Supershow **Catalog** - Catalogo

Model Modello	Code Codice	Condensing unit included		Condensing unit not included		Remote condensing unit included (up to 35 meters)	
		Unità condensatrice a bordo		Senza unità condensatrice a bordo		Unità condensatrice remota compresa (fino a 35 metri)	
		R404A Air / Aria	Air+Water / Aria+Acqua			Air / Aria	Air+Water / Aria+Acqua
RV H117	1M	120	PSH3612000L	*****	*****	*****	*****
		170	PSH3617000L	*****	*****	*****	*****
		220	PSH3622000L	*****	*****	*****	*****
		AE 45	PSH36AE450L	*****	*****	*****	*****
RV H135	2M	120	PSH3612000L	*****	*****	*****	*****
		170	PSH3617000L	*****	*****	*****	*****
		220	PSH3622000L	*****	*****	*****	*****
		AE 45	PSH36AE450L	*****	*****	*****	*****

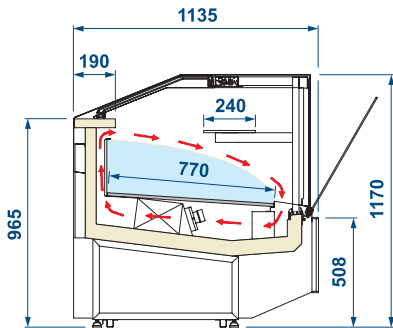
Available Colours - Colori disponibili

Model Modello	Side Panel Fianco laterale	Front Panel Pannelli frontali		
		Grigio E_Z065	Rosso lacca cinese	Acciaio inox
				
120		*****	*****	*****
170		*****	*****	*****
220	•	*****	*****	*****
AE 45		*****	*****	*****

Section - Sezioni

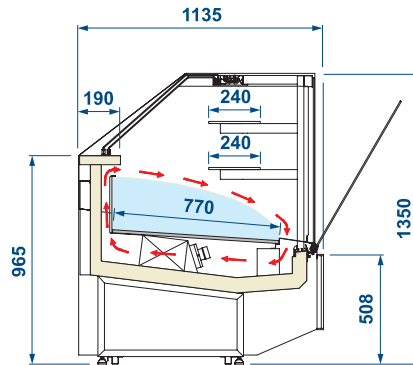
H117

1M: a single shelf
una mensola



H135

2M: two shelves
due mensole



		120	170	220	AE 45
External dimensions [LxDxH]	H117 1M	1190 x 1135 x 1170 mm	1685 x 1135 x 1170 mm	2180 x 1135 x 1170 mm	1870 x 1135 x 1170 mm
Dimensioni esterne [LxPxH]	H135 2M	1190 x 1135 x 1350 mm	1685 x 1135 x 1350 mm	2180 x 1135 x 1350 mm	1870 x 1135 x 1350 mm
Capacity [gross/net]	H117 1M	685 / 267 lt	1009 / 393 lt	1332 / 518 lt	901 / 193 lt
Capacità [lorda/netta]	H135 2M	824 / 267 lt	1212 / 393 lt	1600 / 518 lt	1082 / 193 lt
Net weight	H117 1M	320 kg	380 kg	410 kg	444 kg
Peso netto	H135 2M	331 kg	390 kg	419 kg	454 kg
Refrigeration		Ventilated - Ventilata			
Refrigerazione					
Refrigerant		R404A			
Refrigerante					
Climatic class		3			
Classe climatica					
Operating conditions		25 °C / 60 %RH			
Condizioni ambientali					
Product temperature		+1 / +10 °C			
Temperatura prodotto					
Compressor [type]		1 Hermetic - 1 Ermetico			
Compressore [tipologia]					
Defrost		Off cycle - Fermata compressore			
Sbrinamento					
Power supply		230 V / 1 Ph / 50 Hz			
Alimentazione					
Electrical input [standard]		690 W / 6 A	840 W / 7 A	1230 W / 9 A	690 W / 6 A
Assorbimento elettrico					
Electrical input [defrost]		200 W / 3 A	230 W / 3 A	370 W / 4 A	200 W / 3 A
Assorbimento elettrico					

***** See price list / Vedi listino prezzi

Pastry Supershow **Optionals** - Elementi opzionali

Item	Accessorio	Mod.	Code	Price
Wheel kit easy handing	Kit ruote movimentazione vetrina	-	9001390900812	*****