



POZZETTI GELATO & BAR TECHNOLOGY

TECHNOLOGY 2025

www.brxitalia.com



TECNOLOGY COLLECTION

www.brxitalia.com



Indice

Contents



COCKTAIL

P. 132



DROP IN

P. 140



VISTA VETRINA GELATO A POZZETTI P. 16



BANCO POZZETTI A GLICOLE P. 56



BANCO BAR

P. 186



CELLE REFRIGERATE 6.5

P. 218



JOY POZZETTI GELATO SU RUOTE P. 98



EVO VETRINA P. 116



PANNELLATURE

P. 226



ALZATE MYX

P. 252

Indice BRX / BRX Contents

Indice BRX / BRX Contents

A chi non si arrende mai.

A chi affronta ogni giornata con **coraggio, serietà e passione**, consapevole che ogni piccolo gesto può fare la differenza.

A chi, **nonostante le avversità e le difficoltà**, continua a lavorare **con l'anima e il cuore**, dando il meglio di sé, giorno dopo giorno.

A voi va tutta la nostra ammirazione, **per noi siete i veri eroi!**

Questo catalogo è dedicato a voi.

Non dobbiamo mai dimenticare.

Chi ci ha preceduto, tracciando la strada con coraggio e sacrificio. Chi, con dedizione e fatica, ha costruito le basi del nostro presente, immaginando un domani migliore per tutti.

Chi ha lavorato senza risparmiarsi, senza chiedere nulla in cambio, con l'unico desiderio di lasciare un'eredità preziosa a chi sarebbe venuto dopo di loro.

Oggi il loro sogno è il nostro presente, nostra è la responsabilità per il futuro.

Abbiamo il dovere di portare avanti il loro esempio, di custodire ciò che ci hanno lasciato e di creare nuove opportunità per le generazioni che verranno.

A loro va il nostro grazie.

Il loro insegnamento illumina il cammino di chi verrà dopo di noi.



POZZETTI GELATO & BAR TECHNOLOGY

To those who never give up.

To those who face each day with **courage, integrity, and passion**, knowing that every small action can make a difference.

To those who, **despite adversity and challenges**, continue to work **with heart and soul**, giving their very best, day after day.

You have all our admiration, **because you are the true heroes!**

This catalog is dedicated to you.

We must never forget.

Those who preceded us, preparing the way with courage and sacrifice. Those who strove with determination and hard work to lay the foundations of our present, imagining a better tomorrow for all. Those who worked tirelessly, asking no reward, with the sole desire of leaving a precious legacy to those who came after them.

Today, their dream is our present, and responsibility for the future is in our hands.

We have the duty to follow their example, to conserve what they have left us and create new opportunities for the generations to come.

We have so much to thank them for. Their teaching illuminates the path of those who will come after us.

A handwritten signature in black ink, appearing to read 'Roberto Rovere'.

Roberto Rovere

Un'industria dal cuore artigiano

A company with an artisan heart



Roberto Rovere,
founder and CEO

PRESENTI IN OLTRE 80 PAESI NEL MONDO
IN MORE THAN 80 COUNTRIES WORLDWIDE

Ogni nostro prodotto è progettato e realizzato con cura, passione, competenza e amore per il dettaglio, espressione tipica dell'artigianato italiano.

Every one of our products is designed and produced with care, passion, skill and a love of detail, typical of Italian craftsmanship.

UFFICIO COMMERCIALE



AURORA R. DANIELA P. DANIELE R. FEDERICA R. GIOVANNA P. PAOLO C. SONIA G.

AMMINISTRAZIONE



ANNITA G. FRANCESCA G. RAFFAELLA M. GIAN MARCO Z. MANUEL R. BARTOLOMEO L.

LOGISTICA / ACQUISTI

UFFICIO TECNICO / SVILUPPO / ASSISTENZA



AIMONE F. ALBERTO C. ALESSIO Q. ANDREA R. LORENZO P. MARCO M. MASSIMO F.



MAURIZIO M. ROBERTO R. SALVATORE L. SIMONE C. STEFANO M.

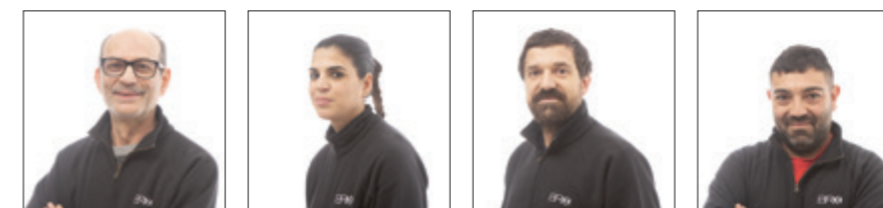
PRODUZIONE



ANDREA B. ANDREA R. ANDRII S. ANTONELLA P. BOGDAN C. DANILO B. DIEGO T.



EDUARDO A. EVGHEIN B. FABIO R. FILIPPO C. GEORGIANA C. GIUSEPPE C. KEVIN B.



MARCO S. MARIANNA P. MATTEO S. MICHELE N.



SIMONE C. STEFANO L. STEFANO M. VITO N.

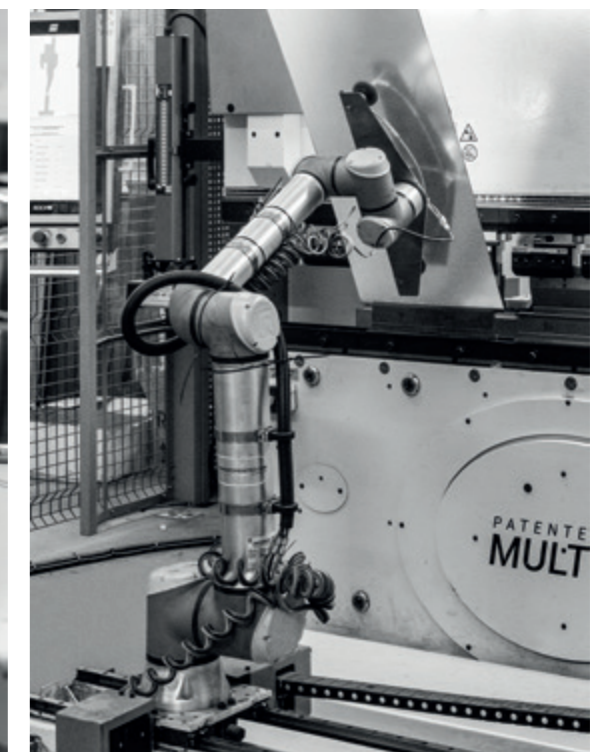
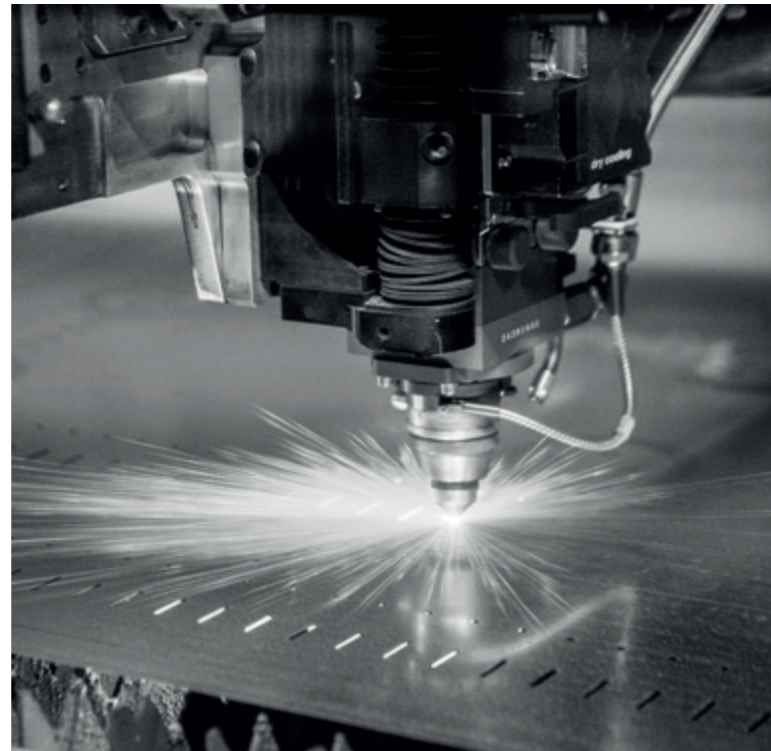


Tradizione e innovazione

TRADITION AND INNOVATION

Tutti i componenti e le soluzioni di BRX vengono realizzate interamente in Italia nello stabilimento di Pesaro, avvalendosi di tecnologie innovative e di ultima generazione.

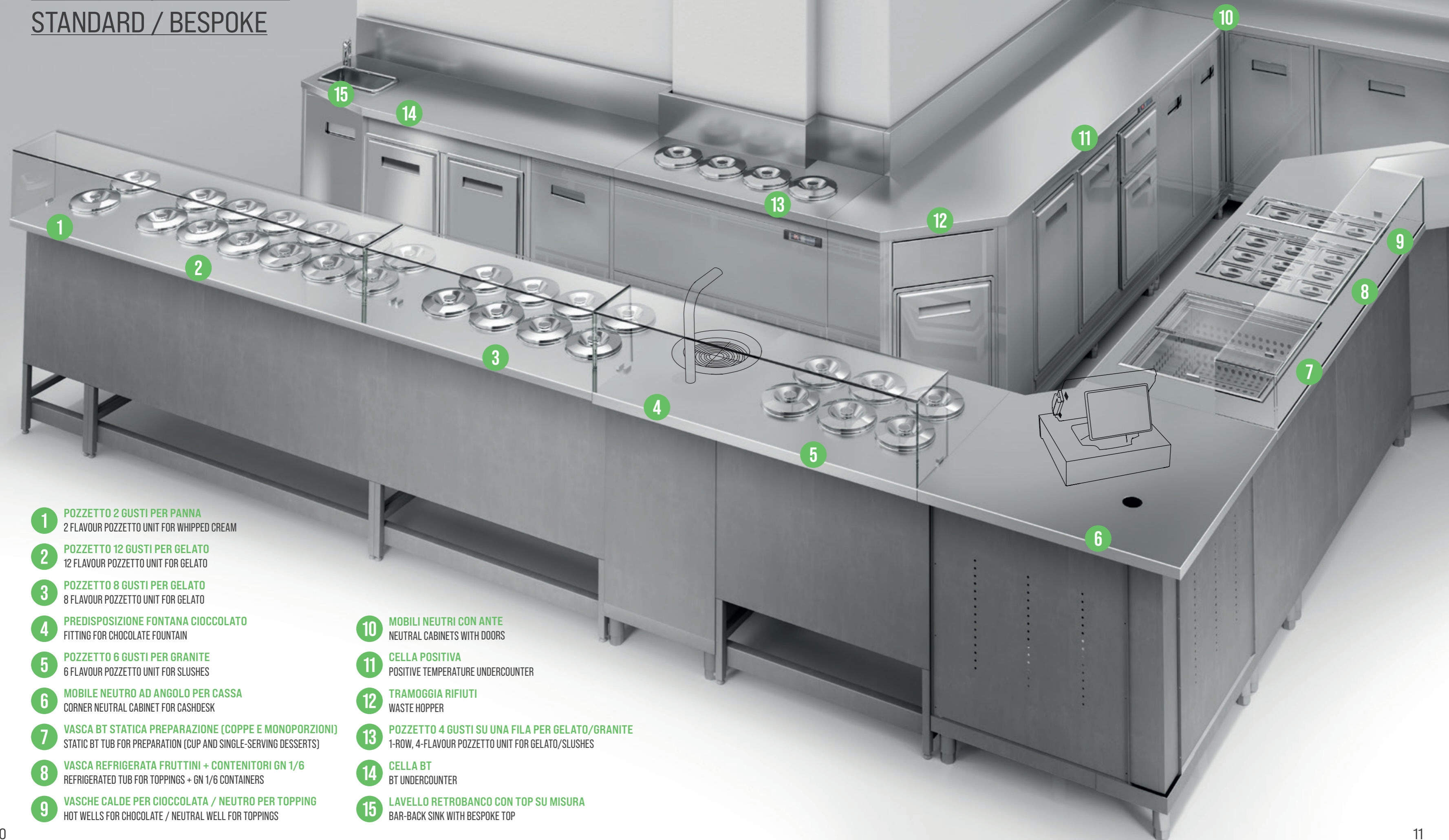
All BRX components and solutions are manufactured entirely in Italy, at the Pesaro plant, using innovative, latest-generation technologies.



BRX Technology

STANDARD / SU MISURA
STANDARD / BESPOKE

BRX



1 POZZETTO 2 GUSTI PER PANNA
2 FLAVOUR POZZETTO UNIT FOR WHIPPED CREAM

2 POZZETTO 12 GUSTI PER GELATO
12 FLAVOUR POZZETTO UNIT FOR GELATO

3 POZZETTO 8 GUSTI PER GELATO
8 FLAVOUR POZZETTO UNIT FOR GELATO

4 PREDISPOSIZIONE FONTANA CIOCCOLATO
FITTING FOR CHOCOLATE FOUNTAIN

5 POZZETTO 6 GUSTI PER GRANITE
6 FLAVOUR POZZETTO UNIT FOR SLUSHES

6 MOBILE NEUTRO AD ANGOLO PER CASSA
CORNER NEUTRAL CABINET FOR CASHDESK

7 VASCA BT STATICA PREPARAZIONE (COPPE E MONOPORZIONI)
STATIC BT TUB FOR PREPARATION (CUP AND SINGLE-SERVING DESSERTS)

8 VASCA REFRIGERATA FRUTTINI + CONTENITORI GN 1/6
REFRIGERATED TUB FOR TOPPINGS + GN 1/6 CONTAINERS

9 VASCHE CALDE PER CIOCCOLATA / NEUTRO PER TOPPING
HOT WELLS FOR CHOCOLATE / NEUTRAL WELL FOR TOPPINGS

10 MOBILI NEUTRI CON ANTE
NEUTRAL CABINETS WITH DOORS

11 CELLA POSITIVA
POSITIVE TEMPERATURE UNDERCOUNTER

12 TRAMOGGIA RIFIUTI
WASTE HOPPER

13 POZZETTO 4 GUSTI SU UNA FILA PER GELATO/GRANITE
1-ROW, 4-FLAVOUR POZZETTO UNIT FOR GELATO/SLUSHES

14 CELLA BT
BT UNDERCOUNTER

15 LAVELLO RETROBANCO CON TOP SU MISURA
BAR-BACK SINK WITH BESPOKE TOP

BRX Technology



STANDARD / SU MISURA

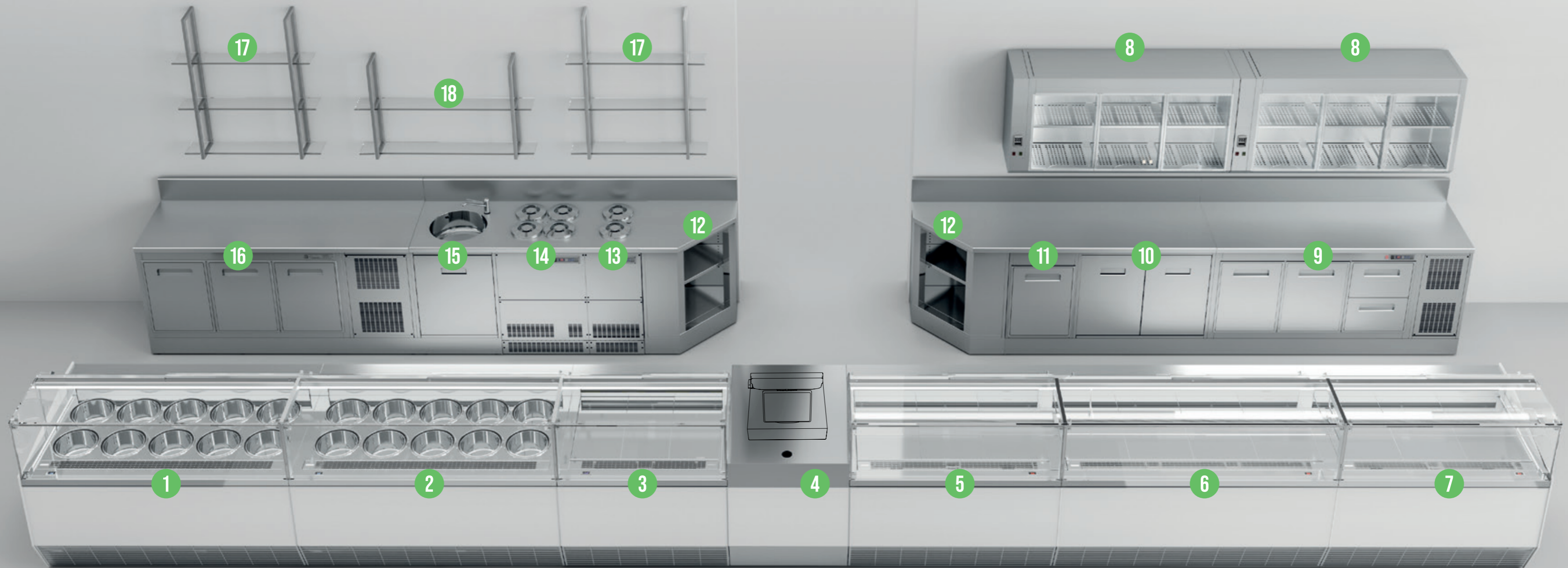
STANDARD / BESPOKE

- 1 VISTA GELATO 10 GUSTI CON RISERVA
VISTA GELATO 10 FLAVOURS WITH STORAGE SPACE
- 2 VISTA GELATO 10 GUSTI CON RISERVA
VISTA GELATO 10 FLAVOURS WITH STORAGE SPACE
- 3 VISTA BT FREEZER TORTE/MONOPORZIONI
VISTA BT FREEZER FOR GATEAUX/SINGLE-SERVING DESSERTS
- 4 BANCO CASSA
CASH COUNTER

- 5 VISTA PASTICCERIA/PRALINERIA
VISTA VENTILATED PASTRY/CHOCOLATE
- 6 VISTA PASTICCERIA
VISTA PASTRY
- 7 VISTA PASTICCERIA/CALDO SECCO
VISTA PASTRY/DRY HEATED
- 8 PENSILE REFRIGERATO
REFRIGERATED WALL-MOUNTED CABINET

- 9 CELLA POSITIVA
POSITIVE TEMPERATURE UNDERCOUNTER
- 10 MOBILE NEUTRO CON ANTE
NEUTRAL CABINET WITH DOORS
- 11 TRAMOGGIA RIFIUTI
WASTE HOPPER
- 12 MOBILE NEUTRO ANGOLO
CORNER NEUTRAL CABINET
- 13 POZZETTO PER PANNA
POZZETTO UNIT FOR CREAM

- 14 POZZETTO PER GRANITE
POZZETTO UNIT FOR SLUSH
- 15 MOBILE NEUTRO CON ANTE E LAVELLO ROTONDO
NEUTRAL CABINET WITH DOORS AND ROUND SINK
- 16 CELLA BT
BT UNDERCOUNTER
- 17 ALZATE START H.115 CON MENSOLE VETRO
START WALL UNITS H.115 WITH SHELVES AND GLASS
- 18 ALZATE START H.77 CON MENSOLE VETRO
START WALL UNITS H.77 WITH SHELVES AND GLASS



VISTA P 99 P 85 EXTREME

LA RIVOLUZIONE:
la vetrina gelato con le qualità
di un pozzetto a glicole

THE REVOLUTION:
THE GELATO DISPLAY CASE WITH THE QUALITIES
OF A GLYCOL POZZETTO COUNTER



Dalla continua ricerca ed
evoluzione BRX nasce il primo
**BANCO POZZETTI A GLICOLE
CON CARAPINE QUADRATE**

FROM BRX'S TIRELESS RESEARCH AND EVOLUTION,
ANNOUNCING THE FIRST **GLYCOL POZZETTI COUNTER**
WITH **SQUARE CARAPINA TUBS**

Una assoluta novità
progettata, prodotta e
brevettata da BRX

A COMPLETELY NEW CONCEPT, DESIGNED,
PRODUCED AND PATENTED BY BRX



 **25x25**

VISTA: il banco pozzetti a glicole dove il gelato si vede

VISTA: THE GLYCOL POZZETTO COUNTER
WHERE YOU CAN SEE THE GELATO

VISTA P 85
2 FILE Ø20

VISTA P 99
2 FILE Ø26

PATENTED

VISTA P 99
3 FILE Ø20

VISTA P 99
2 FILE 25x25

GRANDE RISPARMIO ENERGETICO

grazie alla tecnologia
innovativa e alla qualità
costruttiva dei banchi a
pozzetti glicole BRX

PERCHÉ SCEGLIERE Vista

REASONS FOR CHOOSING VISTA

- LA VETRINA GELATO CON LE QUALITÀ DI UN POZZETTO A GLICOLE
 - FUNGE DA CONSERVATORE
 - FORTE RISPARMIO ENERGETICO
 - PIÙ GELATO A DISPOSIZIONE GRAZIE ALLA CARAPINA DI RISERVA
 - MENO ORE DI LAVORO PER IL GELATIERE, IL GELATO RIMANE IN VETRINA
- THE GELATO DISPLAY CASE WITH THE QUALITIES OF A GLYCOL POZZETTO COUNTER
 - ACTS AS STORAGE FREEZER
 - MASSIVE ENERGY SAVING
 - MORE GELATO AVAILABLE THANKS TO SPARE PAN
 - LESS WORK REQUIRED AS ICE-CREAM STAYS IN THE DISPLAY CASE

BRX PLUS

“Vetrina rivoluzionaria”
Come funziona:
“Revolutionary Display Case”
Operating method

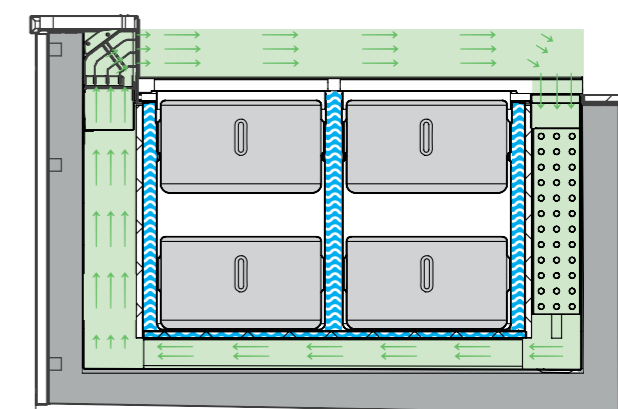


GRANDE RISPARMIO ENERGETICO
grazie alla qualità costruttiva e alla tecnologia
innovativa dei banchi a pozzetti glicole BRX
FANTASTIC ENERGY SAVING
thanks to the construction quality and innovative
technology of BRX glycol pozzetti counters

Massima flessibilità di utilizzo

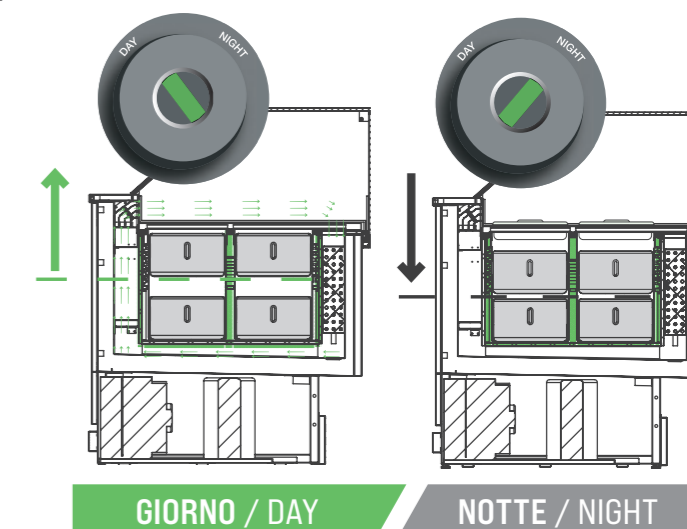
UNBEATABLE OPERATING FLEXIBILITY

1 **DOPPIA TECNOLOGIA DI REFRIGERAZIONE**
La combinazione tra refrigerazione a glicole tipica dei pozzetti e refrigerazione ventilata consente l'utilizzo del banco senza coperchi e di conseguenza il gelato è visibile.
DUAL REFRIGERATION TECHNOLOGY
The combination of typical pozzetto glycol refrigeration with ventilated refrigeration means the counter can be used without lids, with the ice-cream on view.



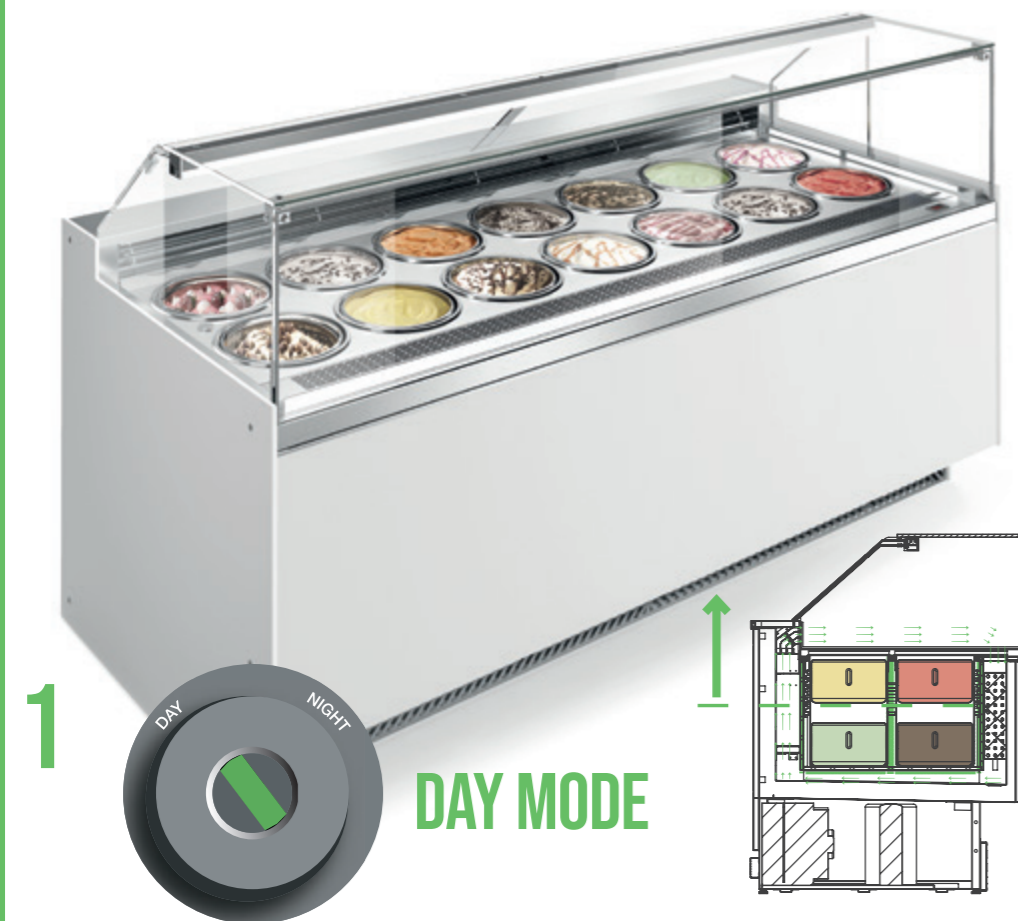
2 **TRASFORMABILE FACILMENTE
IN BANCO PASTICCERIA**
Vista gelato può essere convertita in un banco
pasticceria anche nell'arco della stessa giornata,
utilizzando gli appositi vassoi espositivi in modalità notte.
**EASILY CONVERTS
TO PASTRY COUNTER**
Gelato Vista can be converted into a pastry counter
even on the same day, using the special display trays in
evening mode.

3 **NIENTE PIÙ TRASFERIMENTI DI GELATO**
Grazie a due tecnologie di refrigerazione di giorno
l'esposizione è senza coperchi, di notte le carapine si
abbassano per la conservazione.
NO MORE MOVING ICE-CREAM AROUND
Thanks to the dual refrigeration technology, ice-cream is
displayed in the daytime without lids; at night the pans are
lowered for storage.



Massima flessibilità di utilizzo

UNBEATABLE OPERATING FLEXIBILITY

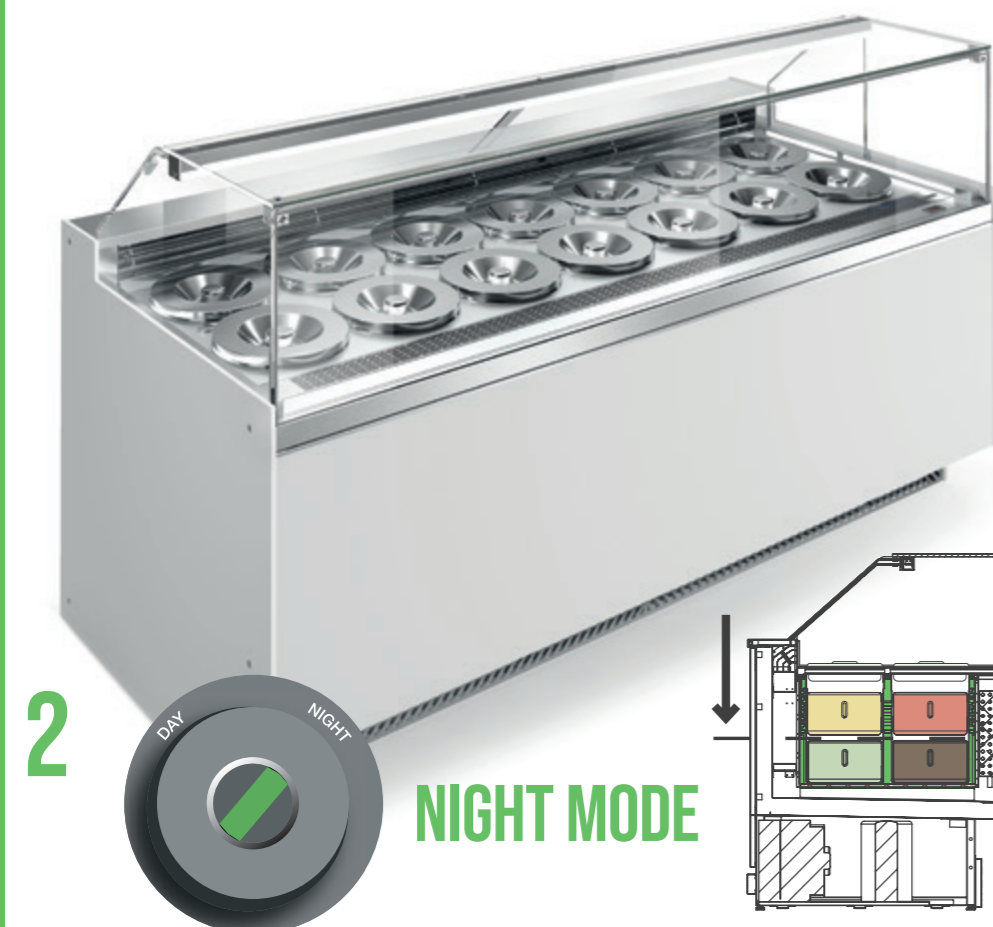
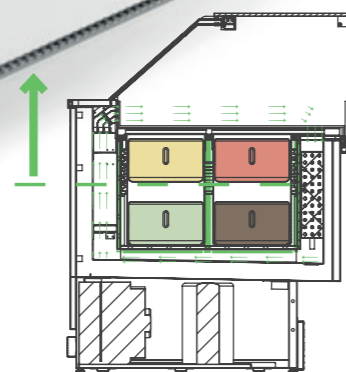


1 IL GELATO È VISIBILE ED È ESPOSTO A FILO PIANO

La Carapina è esposta a filo piano. la combinazione fra refrigerazione a glicole in vasca e una leggera ventilazione in superficie crea una temperatura ottimale per la vendita del gelato.

1 THE GELATO IS VISIBLE, DISPLAYED LEVEL WITH THE TOP

The carapina pan is displayed level with the top. The combination of glycol refrigeration in the well and light ventilation on the surface creates the ideal temperature for sale of gelato.

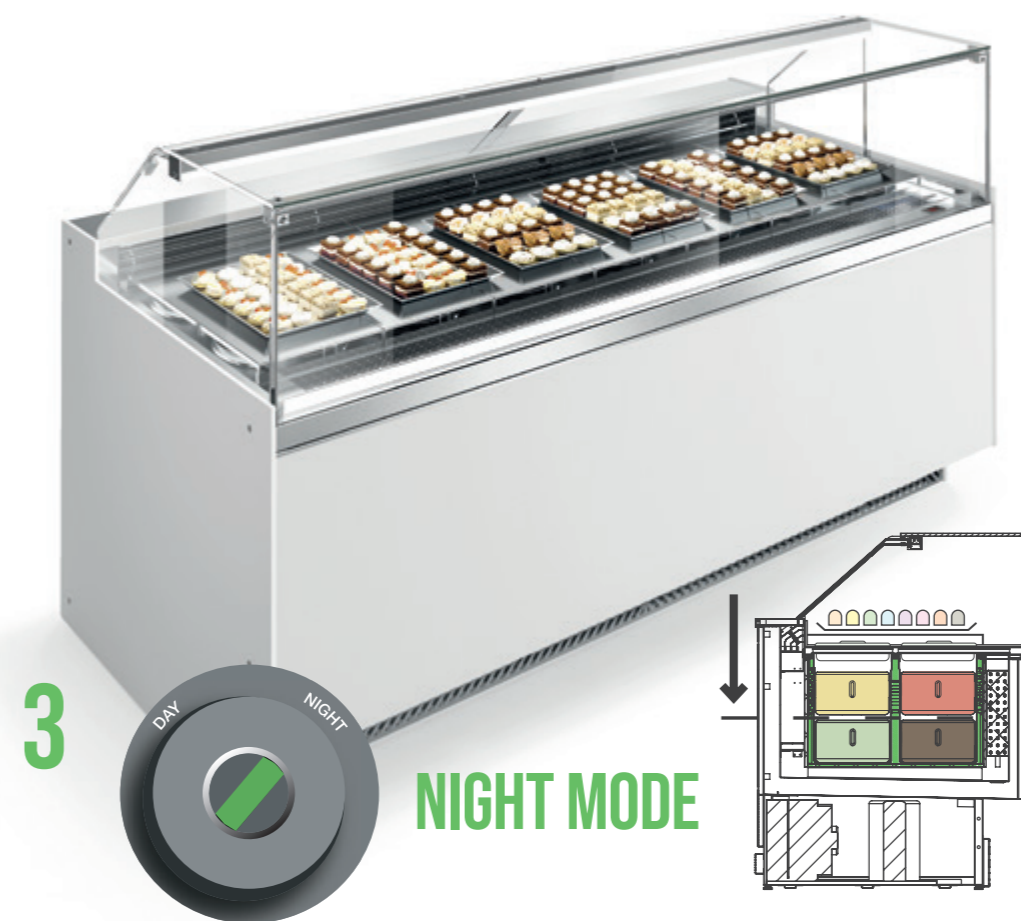
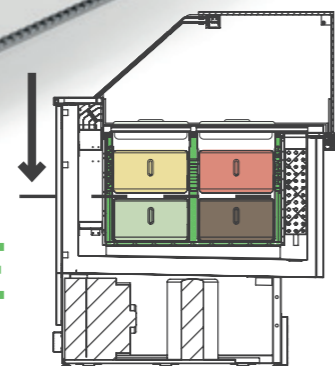


2 NIENTE PIU' ARMADI DI CONSERVAZIONE

La carapina si abbassa e si chiude con apposito coperchio. Il glicole garantisce la perfetta conservazione del gelato con un consumo incredibilmente basso. Una ventilazione a temperatura positiva continua a circolare.

2 NO MORE STORAGE FREEZERS

The carapina pan is lowered and closed with its lid. The glycol ensures perfect conservation of the gelato with incredibly low energy use. Continuous, circular positive-temperature ventilation.



3 TRASFORMABILE IN VETRINA PASTICCERIA TN

Inserendo gli appositi vassoi sopra i coperchi delle carapine si espone la pasticceria.

La temperatura tn in superficie permette di esporre comodamente i prodotti mentre il gelato nelle carapine all'interno della vasca è perfettamente conservato.

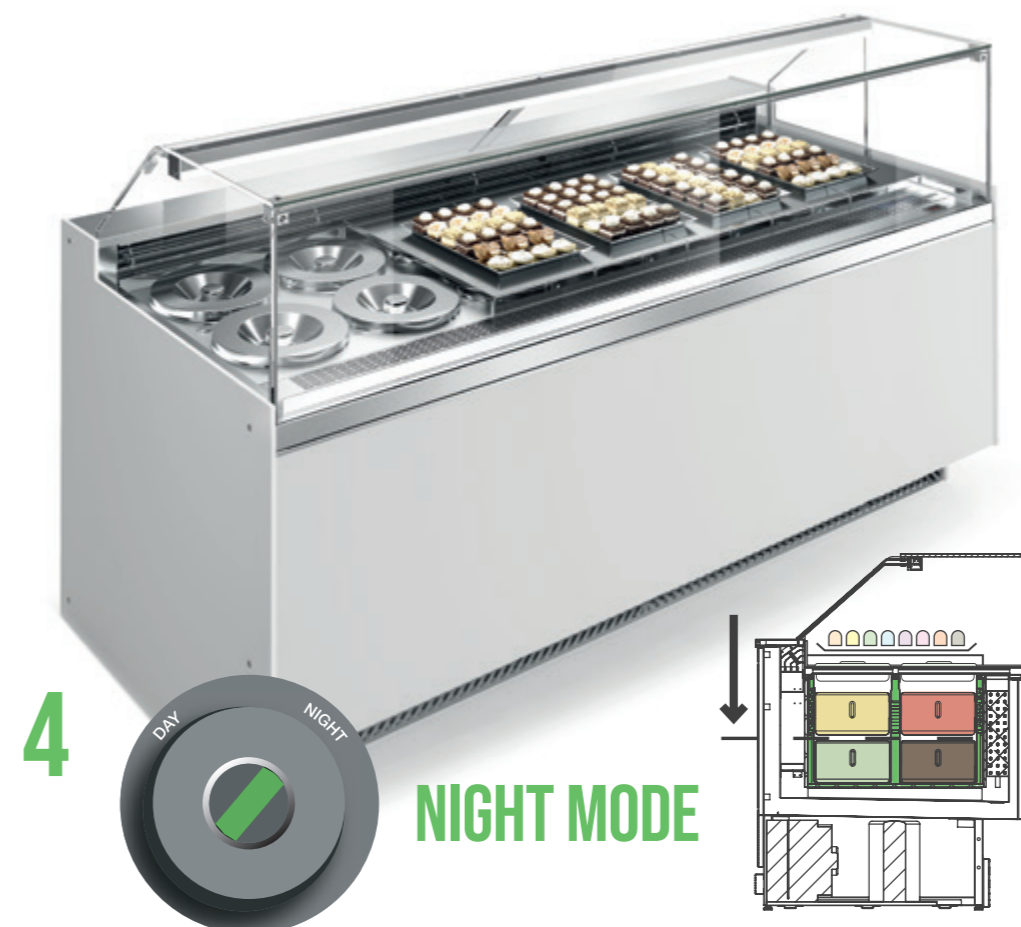
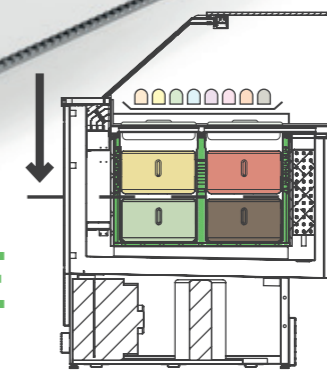
La conversione da vendita gelato a pasticceria si effettua velocemente.

3 CONVERSION TO NEUTRAL PASTRY DISPLAY CASE

Pastries can be displayed by fitting the trays provided on top of the carapina pan lids.

The neutral surface temperature is just right for displaying these products, while the gelato in the carapina pans in the tub is conserved to perfection.

Conversion from sale of ice-cream to pastries can be done quickly.

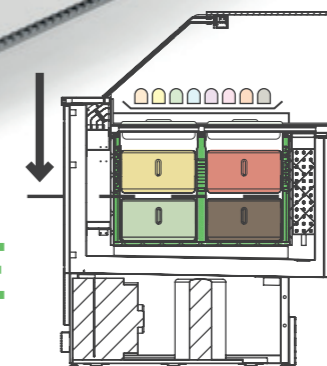


4 CONSERVAZIONE, SERVIZIO GELATO E PASTICCERIA. TUTTO CONTEMPORANEAMENTE

L' unica vetrina al mondo che permette di servire gelato e prodotti a temperatura positiva contemporaneamente.

4 STORAGE AND SERVING OF GELATO AND PASTRIES. BOTH AT THE SAME TIME.

The world's only display case that can serve gelato and positive-temperature products at the same time.



VETRINA A BASSI CONSUMI

inoltre evita l'utilizzo di
ARMADI DI CONSERVAZIONE



**ENERGY-SAVING DISPLAY CASE THAT ALSO ELIMINATES
THE NEED FOR STORAGE FREEZERS**

LA SINERGIA TRA REFRIGERAZIONE A GLICOLE +
VENTILATA E LA QUALITÀ COSTRUTTIVA DELLA
VETRINA CONSENTE UN'IMPORTANTE RIDUZIONE DEI
CONSUMI

THE COMBINATION OF GLYCOL + VENTILATED REFRIGERATION
AND THE DISPLAY CASE'S CONSTRUCTION QUALITY DELIVERS
IMPRESSIVE ENERGY SAVINGS

LA VETRINA VISTA, 225 CM
CONTIENE 28 CARAPINE DA 7 LT.

THE 225 CM VISTA DISPLAY CASE
CONTAINS 28 X 7L CARAPINA PANS



NON È PIÙ NECESSARIO L'ARMADIO REFRIGERATO,
RISPARMIO AL 100% DELLA ENERGIA ELETTRICA RELATIVA
E DEI FATICOSI TRASFERIMENTI DEL GELATO
STORAGE FREEZER IS NO LONGER NEEDED, SAVING 100%
OF ITS ELECTRICITY USE, WITH NO MORE HANDLING OF
HEAVY GELATO

LA QUALITÀ DEL GELATO

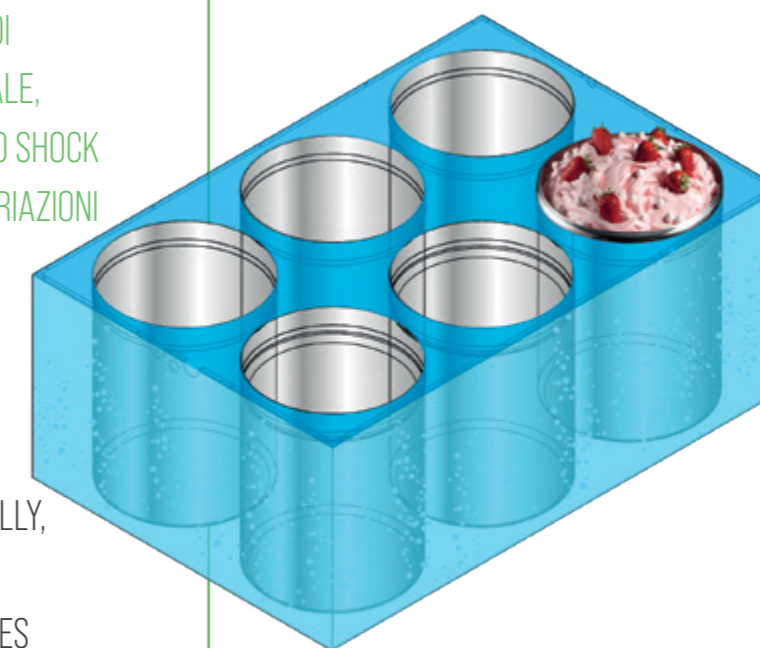
viene garantita dalla perfetta sinergia tra
refrigerazione a glicole e una leggera ventilazione



**THE QUALITY OF THE GELATO IS ENSURED BY THE PERFECT SYNERGY
BETWEEN GLYCOL REFRIGERATION AND GENTLE VENTILATION.**

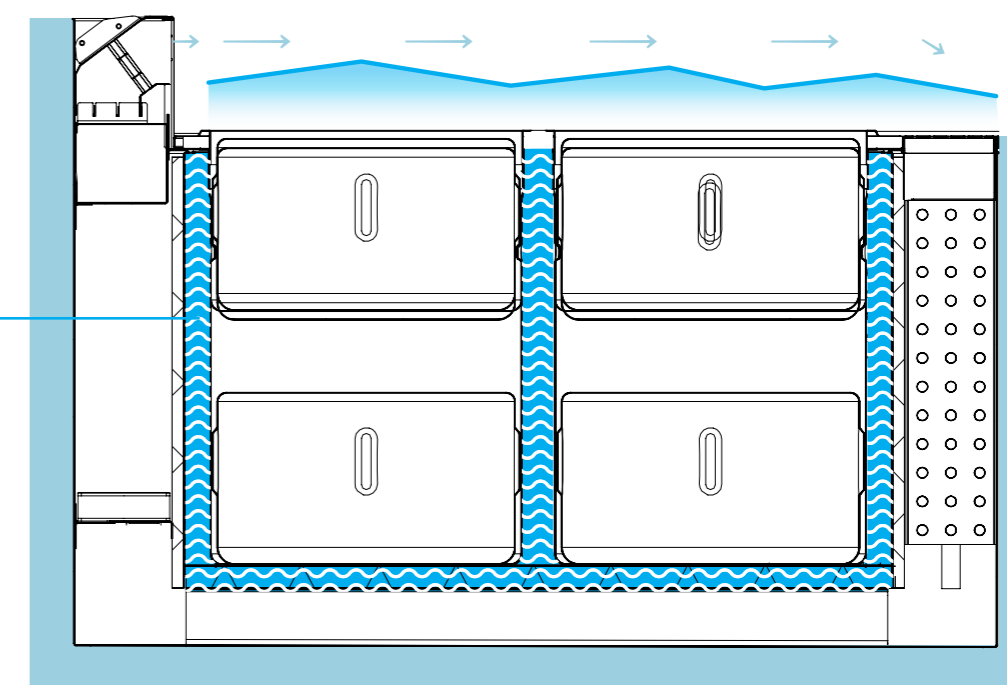
LA VASCA CON GLICOLE, GRAZIE ALLA SUA CAPACITÀ DI
ACCUMULARE E RILASCIARE FREDDO IN MODO GRADUALE,
ASSICURA UNA TEMPERATURA STABILE RIDUCENDO LO SHOCK
TERMICO DEI CICLI DI SBRINAMENTO, LIMITANDO LE VARIAZIONI
DI TEMPERATURA ALL'INTERNO DELLA VETRINA.
DI NOTTE, ABBASSANDO LE CARAPINE, SI TRASFORMA
IN UN SISTEMA DI CONSERVAZIONE IDEALE.

SINCE IT ACCUMULATES AND RELEASES COLD GRADUALLY,
THE **GLYCOL TUB ENSURES A STABLE TEMPERATURE**,
REDUCING THE THERMAL SHOCK OF DEFROSTING CYCLES
AND RESTRICTING TEMPERATURE FLUCTUATIONS INSIDE THE
DISPLAY CASE.
AT NIGHT, WHEN THE CARAPINA PANS ARE LOWERED,
IT BECOMES AN IDEAL STORAGE SYSTEM.



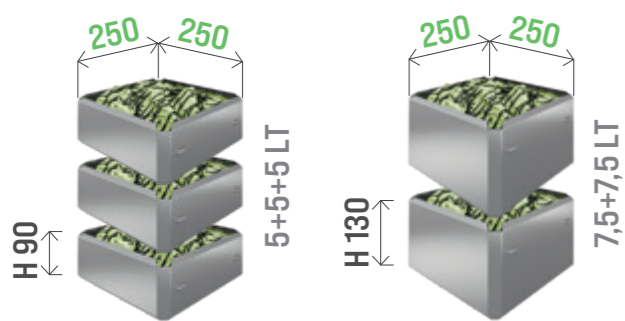
VISTA

VASCA CON GLICOLE
GLYCOL TUB



VISTA P 99

2 FILE / 2 ROWS CARAPINA 25x25 CM



6 POZZETTI CON RISERVA
6 POZZETTI WITH STORAGE



10 POZZETTI CON RISERVA
10 POZZETTI WITH STORAGE

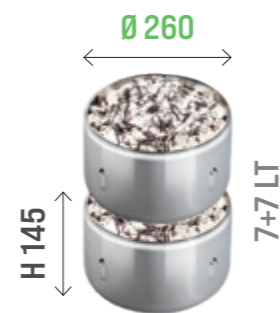


14 POZZETTI CON RISERVA
14 POZZETTI WITH STORAGE



VISTA P 99

2 FILE / 2 ROWS CARAPINA Ø26 CM



6 POZZETTI CON RISERVA
6 POZZETTI WITH STORAGE



10 POZZETTI CON RISERVA
10 POZZETTI WITH STORAGE

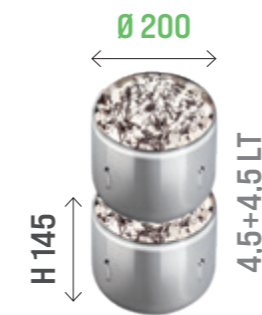


14 POZZETTI CON RISERVA
14 POZZETTI WITH STORAGE



VISTA P 99

3 FILE / 3 ROWS CARAPINA Ø20 CM



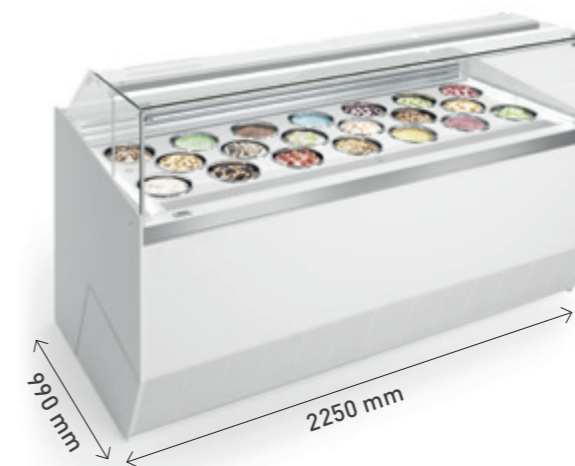
8 POZZETTI CON RISERVA
8 POZZETTI WITH STORAGE



14 POZZETTI CON RISERVA
14 POZZETTI WITH STORAGE



20 POZZETTI CON RISERVA
20 POZZETTI WITH STORAGE



VISTA P 85

2 FILE / 2 ROWS CARAPINA Ø20 CM



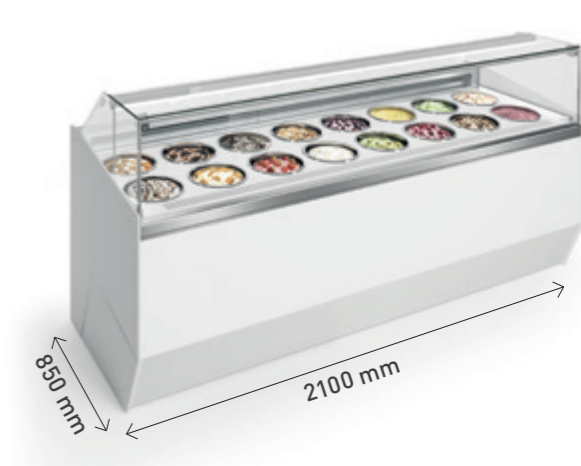
6 POZZETTI CON RISERVA
6 POZZETTI WITH STORAGE



12 POZZETTI CON RISERVA
12 POZZETTI WITH STORAGE



16 POZZETTI CON RISERVA
16 POZZETTI WITH STORAGE



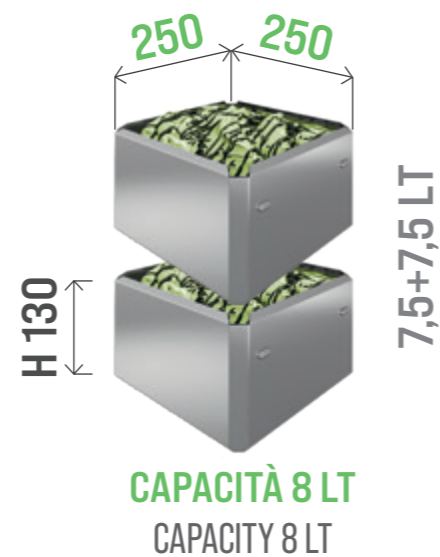
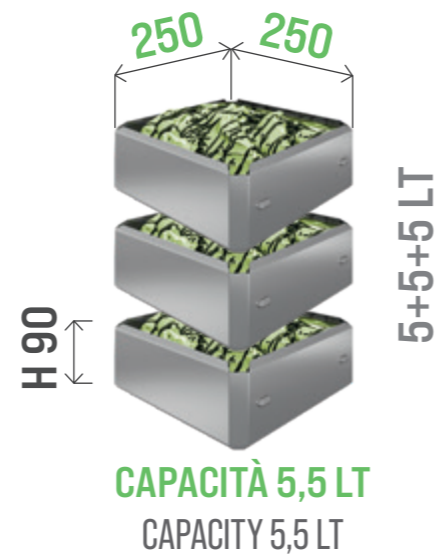
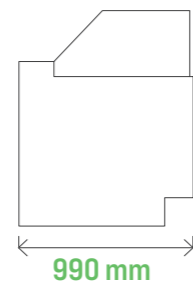
VISTA P 99 Gelato 25x25 2 File

P 99 GELATO 25X25 2 ROWS

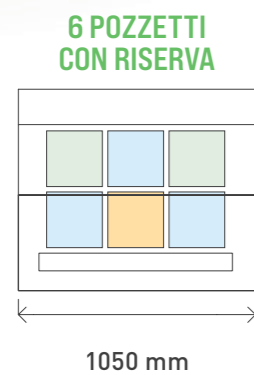
VISTA P 99 è ora disponibile con l'innovativa carapina quadrata 25x25 cm disposta su due file

Vista P99 is now available with the new square carapina pans 25x25, 2-row arrangement

VETRINA A 2 FILE
CON CARAPINE DA 25X25 CM
2-ROW DISPLAY CASE
WITH PANS 25X25 CM



2 FILE / 2 ROWS
CARAPINA 25x25 CM



VISTA P 99 Gelato 25x25 2 File CANALIZZATE

P 99 GELATO 25X25 2 ROWS IN-LINE



VISTA P 99 Gelato Ø26 2 File

P 99 GELATO Ø26 2 ROWS

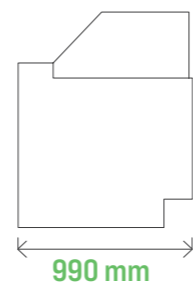
VISTA P 99 è disponibile in moduli da 2 o 3 file, per soddisfare qualsiasi esigenza del cliente. Nella versione a 2 file il gelato è esposto in carapine da 26 cm che ne migliorano la visibilità e ne facilitano l'utilizzo. La versione a 3 file invece, è pensata per chi ha bisogno di avere più gusti da esporre.

VISTA P 99 is available in 2 or 3-row modules, to meet any customer demands. In the 2-row version, the ice-cream is displayed in pans of 26 cm which improve its visibility and facilitate its use. The 3-row version is intended for users who need to display more flavours.

**VETRINA A 2 FILE
CON CARAPINE DA Ø26 CM**
2-ROW DISPLAY CASE
WITH PANS Ø26 CM

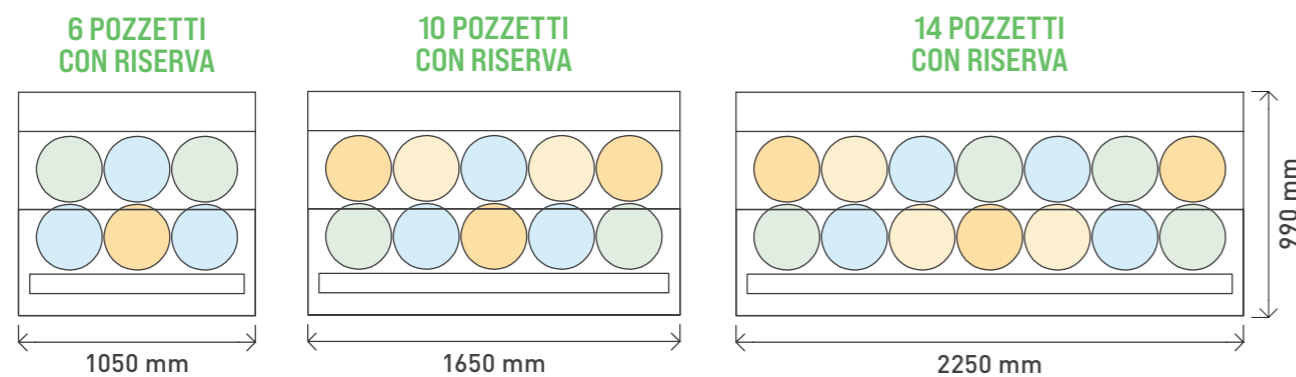


ROCKS DESIGN



CAPACITÀ 7 LT
CAPACITY 7 LT

2 FILE / 2 ROWS
CARAPINA Ø26 CM



VISTA P 99 Gelato Ø26 2 File Canalizzate

P 99 GELATO Ø26 2 ROWS IN-LINE



FLAT DESIGN

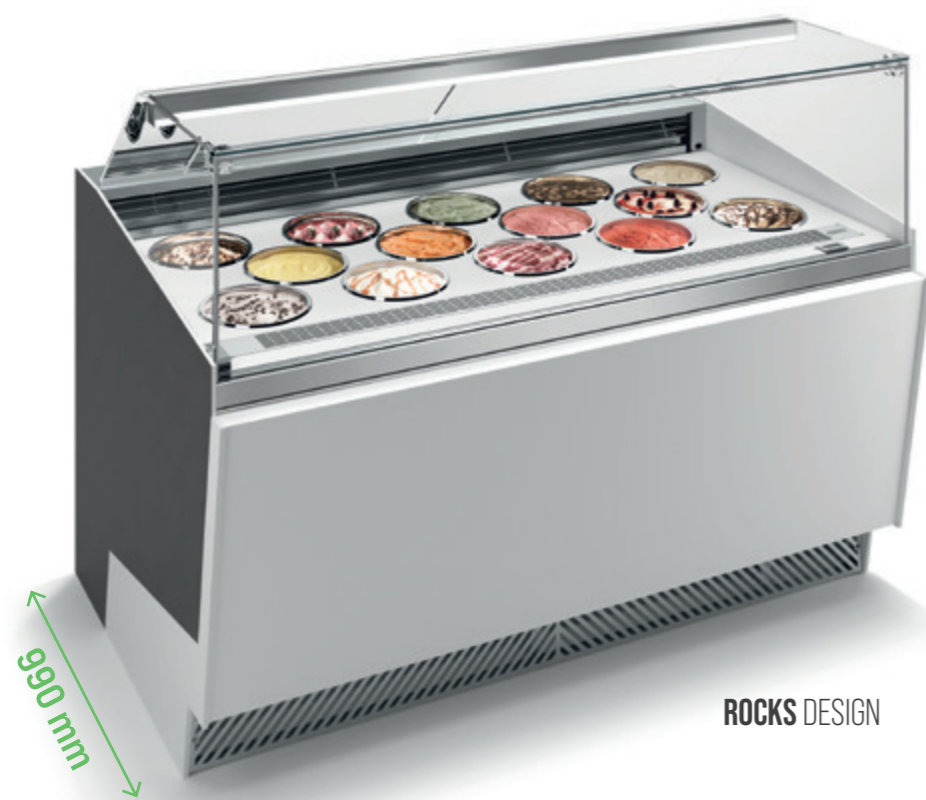


FENCE DESIGN

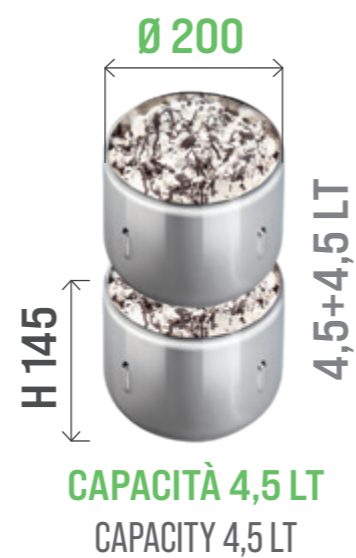
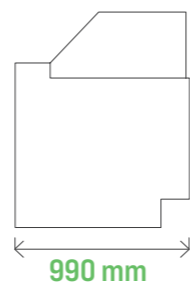
VISTA P 99 Gelato Ø20 3 File

P 99 GELATO Ø20 3 ROWS

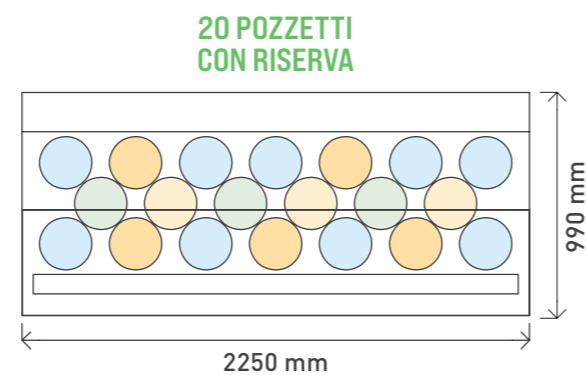
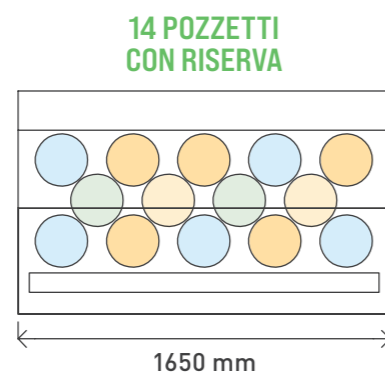
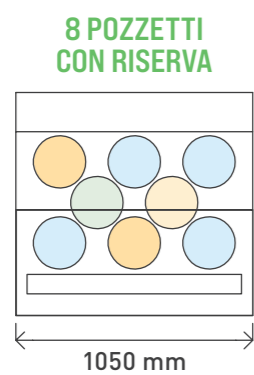
VETRINA A 3 FILE
CON CARAPINE DA Ø20 CM
3-ROW DISPLAY CASE
WITH PANS Ø20 CM



ROCKS DESIGN



3 FILE / 3 ROWS
CARAPINA Ø20 CM



VISTA P 99 Gelato Ø20 3 File Canalizzate

P 99 GELATO Ø20 3 ROWS IN-LINE



FLAT DESIGN



PLISSÉ DESIGN

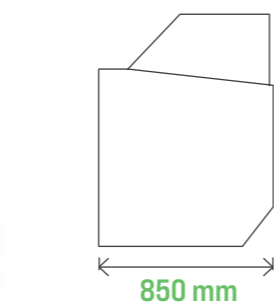
VISTA P 85 Gelato Ø20

P 85 GELATO Ø20



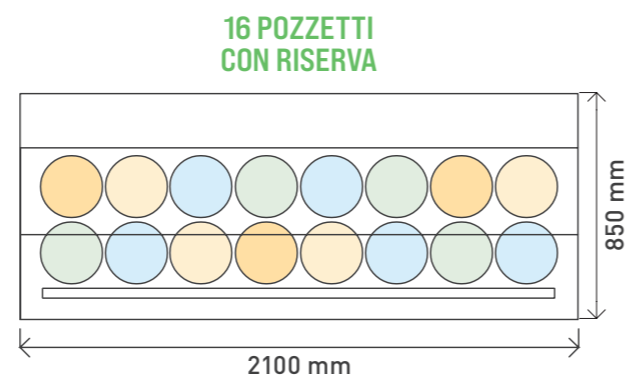
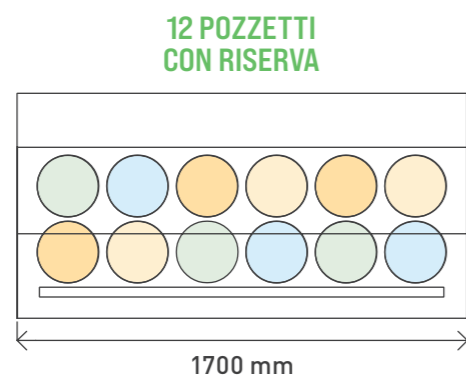
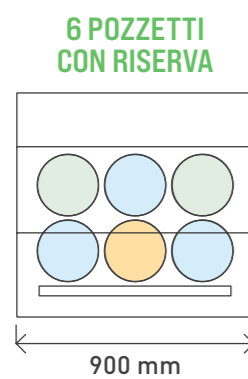
EMOTION DESIGN

GRANDE RISPARMIO ENERGETICO
grazie alla qualità costruttiva e alla tecnologia
innovativa dei banchi a pozzetti glicole BRX
FANTASTIC ENERGY SAVING
thanks to the construction quality and innovative
technology of BRX glycol pozzetti counters



CAPACITÀ 4,5 LT
CAPACITY 4,5 LT

CARAPINA Ø20 CM



VISTA P 85 Gelato Ø20 2 File Canalizzate

P 85 GELATO Ø20 2 ROWS IN-LINE



EMOTION DESIGN



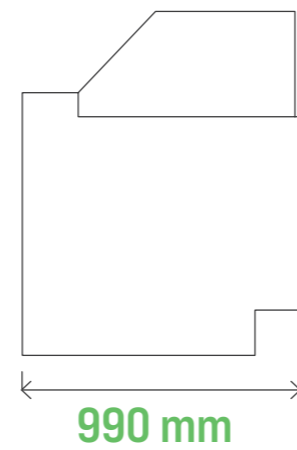
EMOTION DESIGN

VISTA P 99 BT Freezer

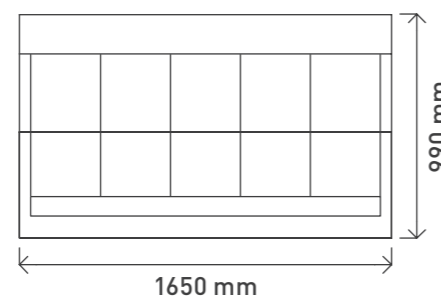
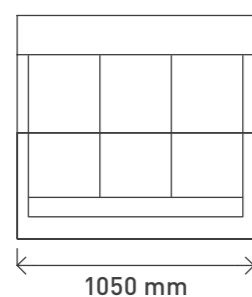
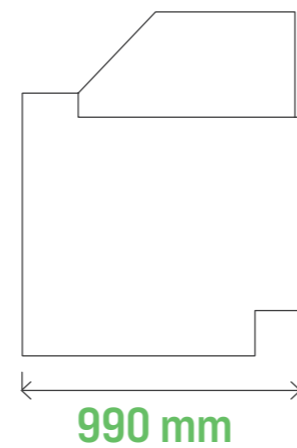
P 99 BT FREEZER



FLAT DESIGN



FLAT DESIGN



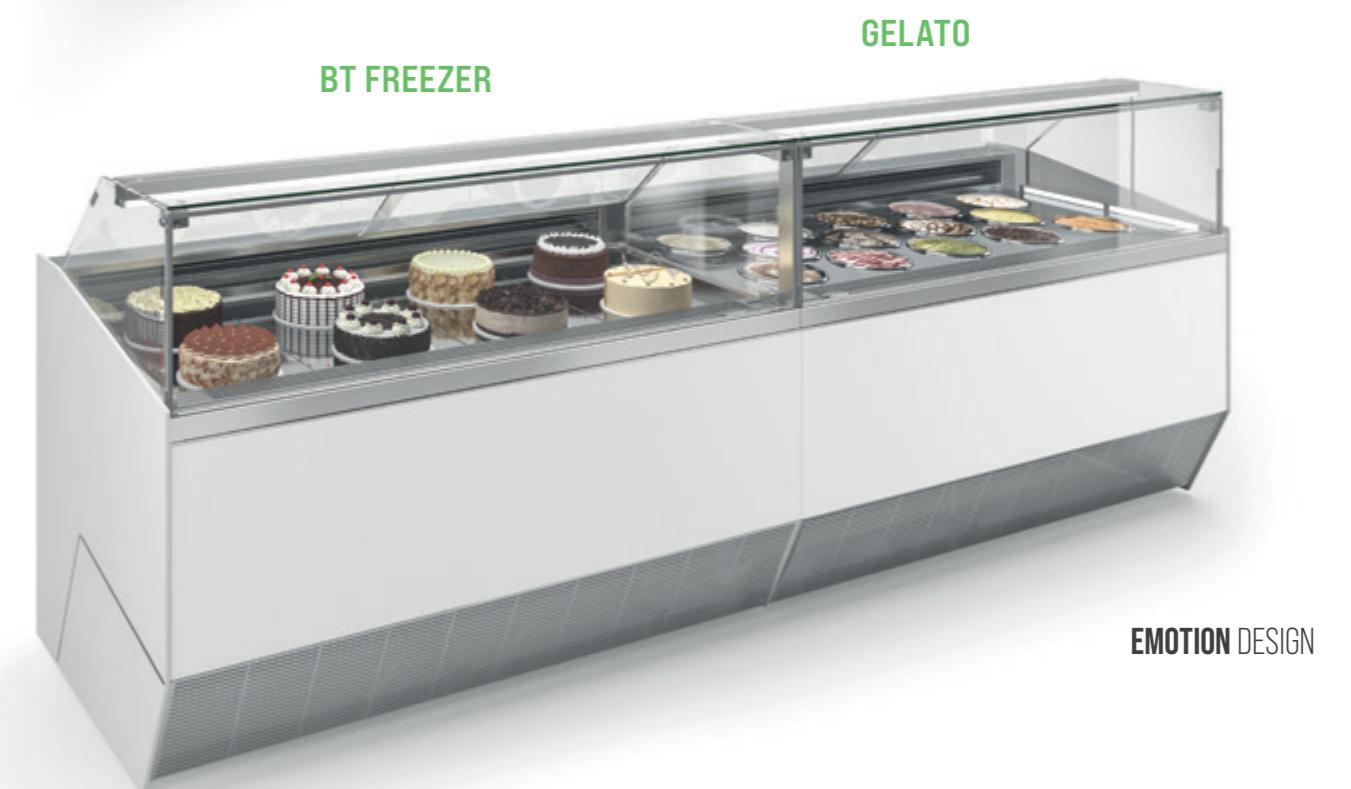
VISTA P 99 Gelato/BT Freezer

Canalizzate

P 99 GELATO/BT FREEZER IN-LINE



FLAT DESIGN



EMOTION DESIGN

VISTA Gelato

Possibilità di scelta tra diversi piani e materiali
Choice of different tops and materials



Piano
in acciaio inox
STAINLESS STEEL TOP



Piano
in HPL bianco
WHITE HPL TOP



Piano
in HPL nero
BLACK HPL TOP



Piano
in Solid Surface e HPL
SOLID SURFACE AND HPL TOP

DI SERIE
STANDARD

PERSONALIZZAZIONE
SU RICHIESTA
CUSTOMISATION ON
REQUEST

CASTELLO VETRI

GLASS SUPERSTRUCTURES

Possibilità di scelta tra diverse altezze
Choice of different heights

APERTURA VETRO
AMMORTIZZATA
VERSO IL BASSO
GLASS OPENS
DOWNWARD WITH
CUSHIONED STOP



H 115 cm

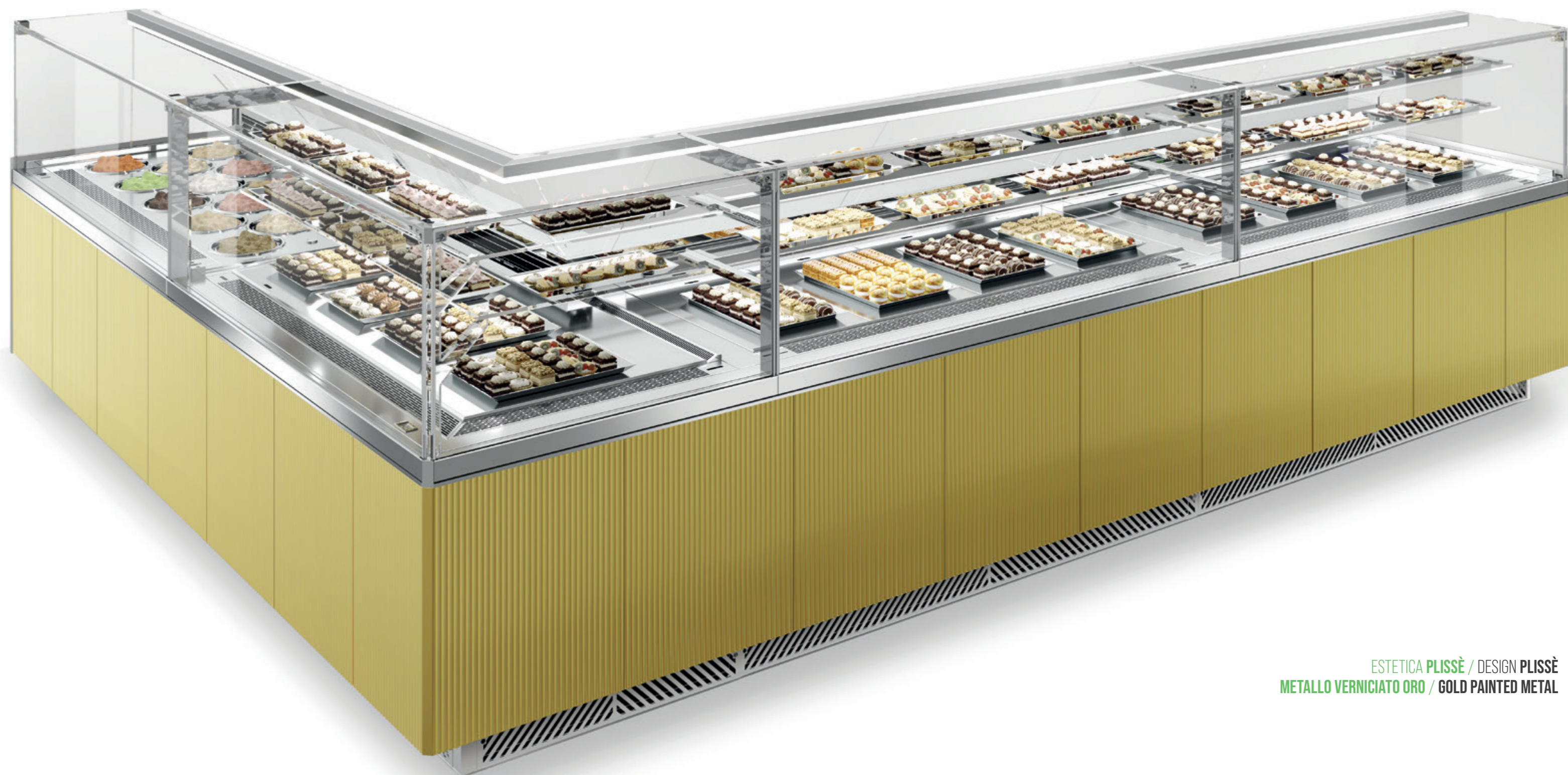


H 125 cm



H 135 cm

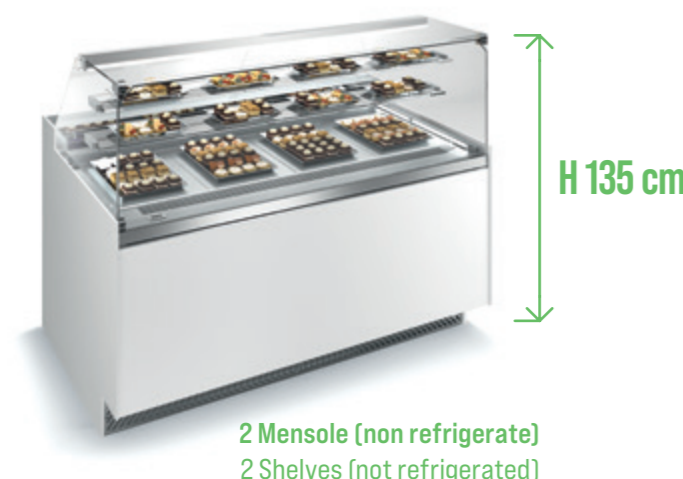
VISTA Pasticceria / Pastry



ESTETICA **PLISSÈ** / DESIGN **PLISSÈ**
METALLO VERNICIATO **ORO** / GOLD PAINTED METAL

VISTA Pasticceria/Pralineria

COUNTERS FOR PASTRY/CHOCOLATES



Vista è anche pasticceria e pralineria

Vista non è solo vetrina gelato, ma è disponibile anche nei seguenti servizi:

- Pasticceria Ventilata
- Doppia Funzione (Pasticceria/Pralineria)
- Doppia Funzione (Pasticceria/Caldo Secco)
- Caldo Secco

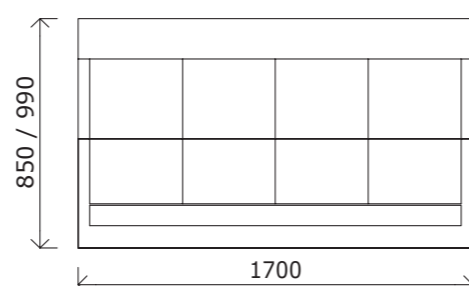
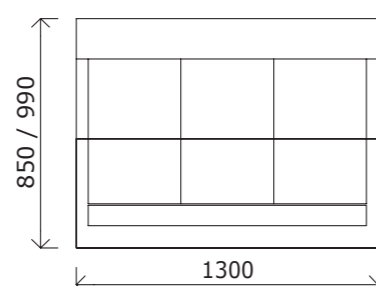
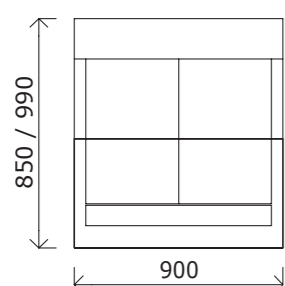
Vista is also available for pastries and chocolate

Not just an ice-cream display case, Vista can also provide the following functions:

- Ventilated Pastry
- Dual Function (Pastry/Chocolates)
- Dual Function (Pastry/Dry Heated)
- Dry Heated

TUTTI I MODULI VISTA SONO DISPONIBILI IN TRE ALTEZZE: 1150, 1250 E 1350 MM

ALL VISTA MODULES ARE AVAILABLE IN THREE HEIGHTS: 1150, 1250 AND 1350 MM



VISTA Pasticceria/Pralineria

Canalizzati

IN-LINE COUNTERS FOR PASTRY/CHOCOLATES



Tante configurazioni per il tuo spazio

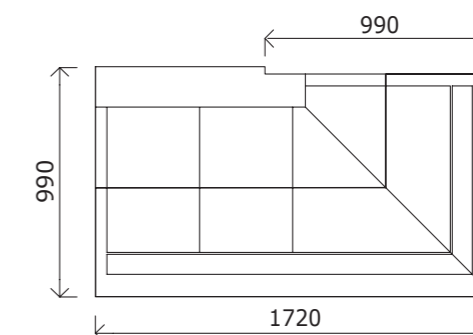
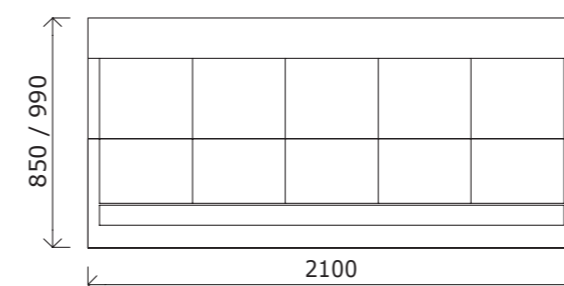
Vista è disponibile in moduli da 900/1300/1700/2100 mm e angoli destra e sinistra.

Large choice of configurations to suit your space

Vista is available in modules of 900/1300/1700/2100 mm and right and left-hand corner versions

TUTTI I MODULI VISTA GELATERIA PASTICCERIA E PRALINERIA POSSONO ESSERE CANALIZZATI

ALL VISTA PASTRY AND CHOCOLATE MODULES ARE SUITABLE FOR IN-LINE INSTALLATION



VISTA

PASTICCERIA PASTRY

Possibilità di scelta tra diversi piani e materiali
Choice of different tops and materials



Piano
in acciaio inox
STAINLESS STEEL TOP

DI SERIE
STANDARD



Piano
in HPL bianco
WHITE HPL TOP

OPTIONAL
OPTIONAL



Piano
in HPL nero
BLACK HPL TOP



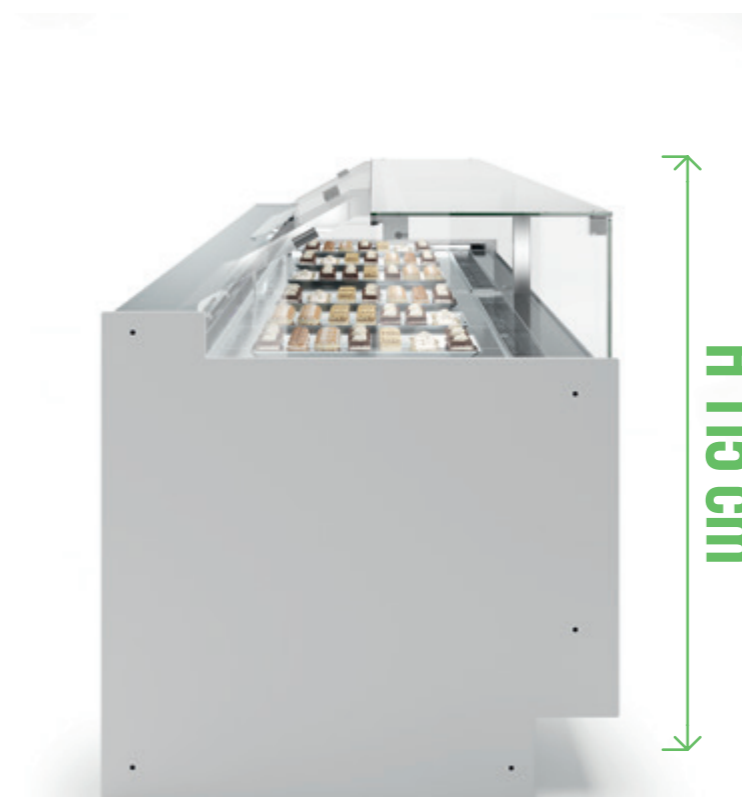
Piano
**in Solid Surface
e HPL**
SOLID SURFACE
AND HPL TOP

PERSONALIZZAZIONE
SU RICHIESTA
CUSTOMISATION ON
REQUEST

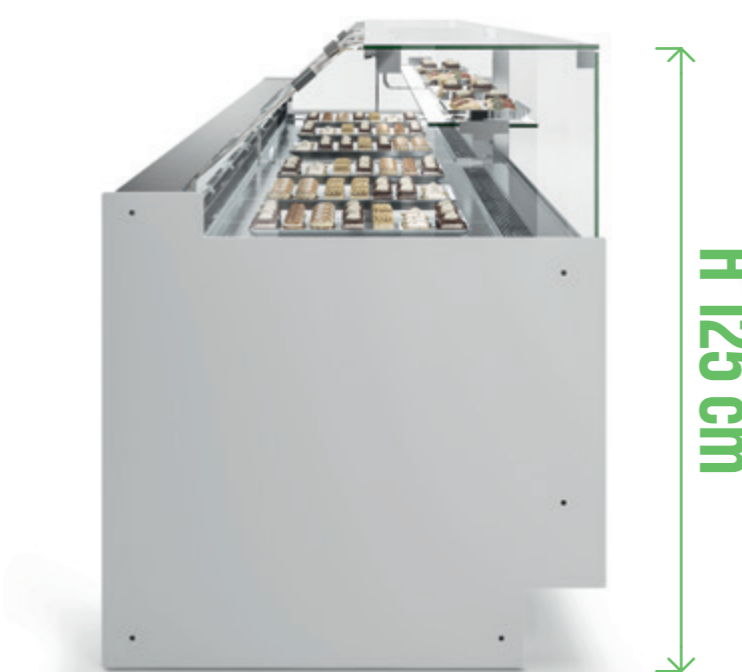
CASTELLO VETRI

GLASS SUPERSTRUCTURES

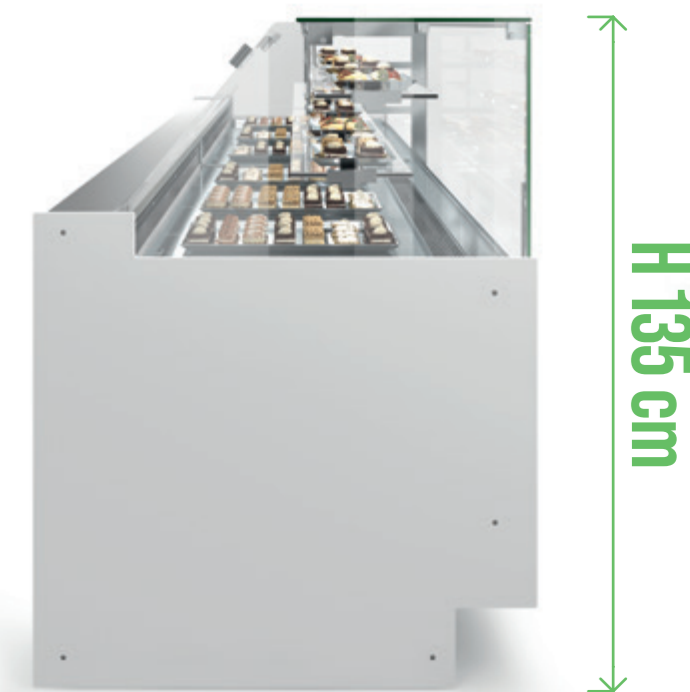
Possibilità di scelta tra diverse altezze
Choice of different heights



APERTURA VETRO
AMMORTIZZATA
VERSO IL BASSO
GLASS OPENS
DOWNWARD WITH
CUSHIONED STOP



1 MENSOLA (non refrigerata)
1 SHELF (not refrigerated)



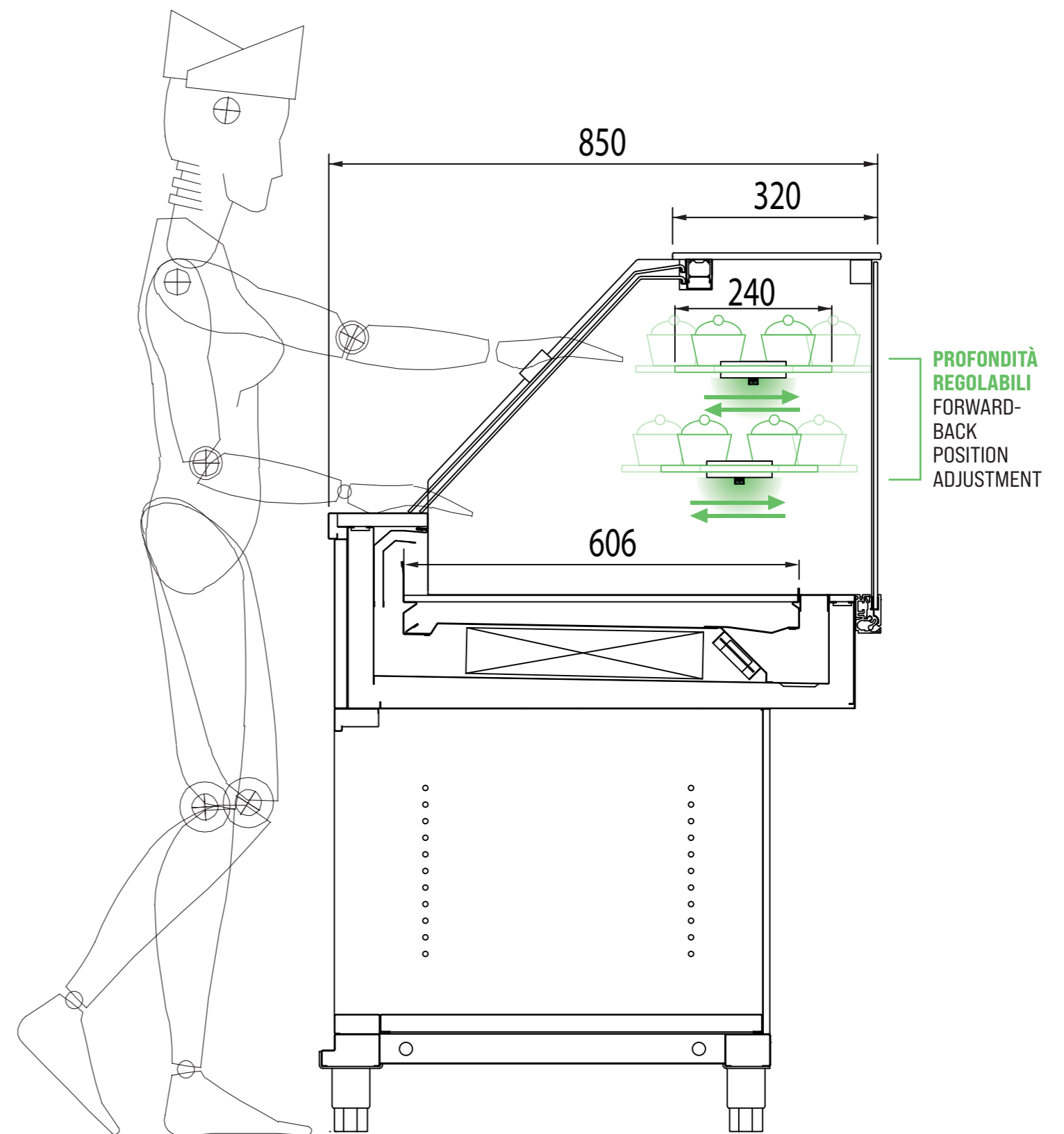
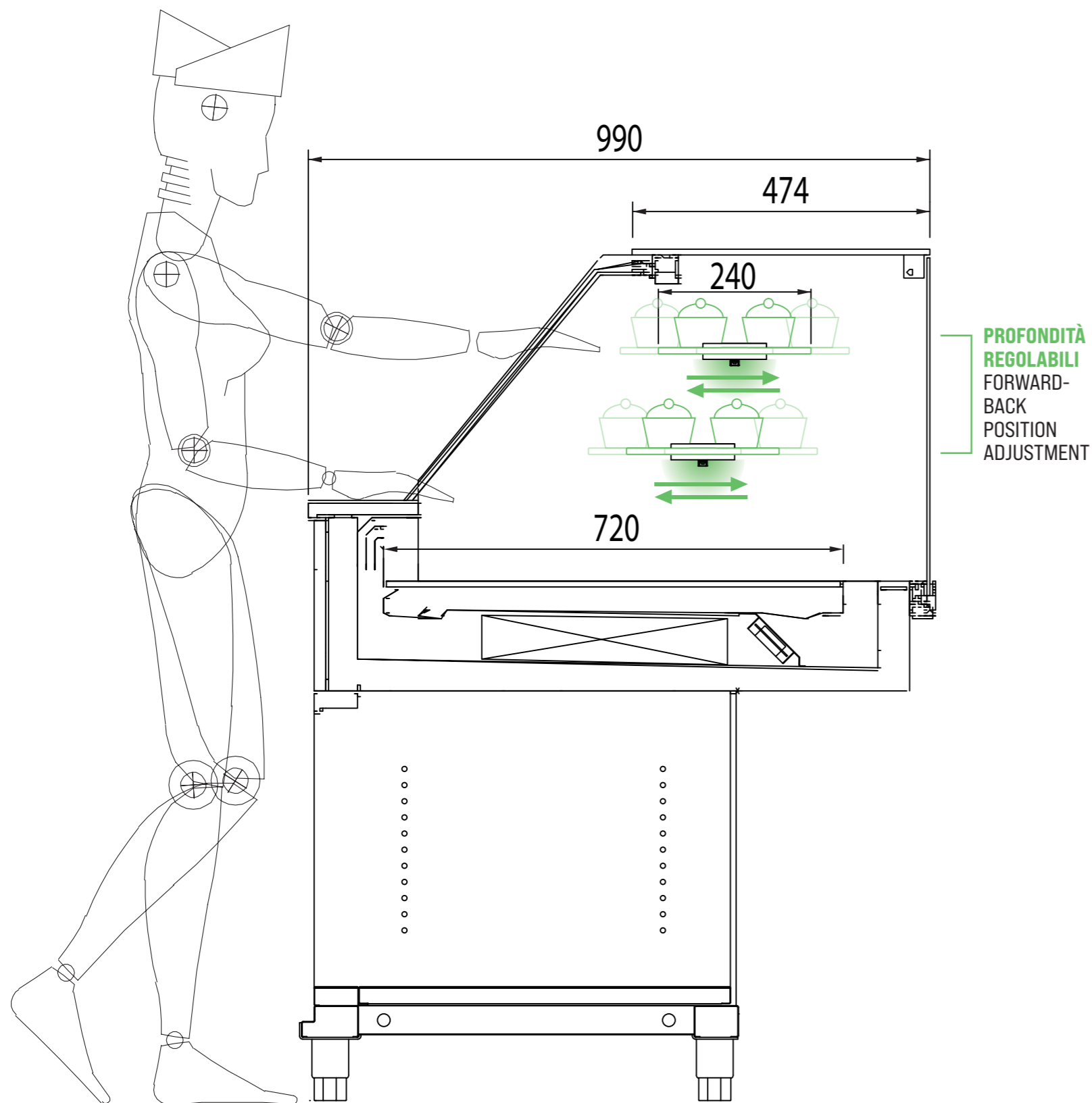
2 MENSOLE (non refrigerate)
2 SHELVES (not refrigerated)

VISIBILITÀ OTTIMALE

LE MENSOLE REGOLABILI IN PROFONDITÀ PERMETTONO DI TROVARE SEMPRE LA MIGLIORE SOLUZIONE ESPOSITIVA

OPTIMAL VISIBILITY

SHELVES HAVE FORWARD-BACK POSITION ADJUSTMENT TO PROVIDE THE BEST DISPLAY SOLUTION EVERY TIME



VISTA



STANDARD
PERSONALIZZAZIONE
A CURA DEL CLIENTE
CUSTOMISATION
BY CUSTOMER

OPTIONAL
PERSONALIZZAZIONE
A CURA DI BRX
CUSTOMISATION
BY BRX

I BANCHI TECNOLOGICI BRX

possono essere rivestiti
con infinite soluzioni

BRX HIGH-TECH COUNTERS

can be customised
in infinite ways

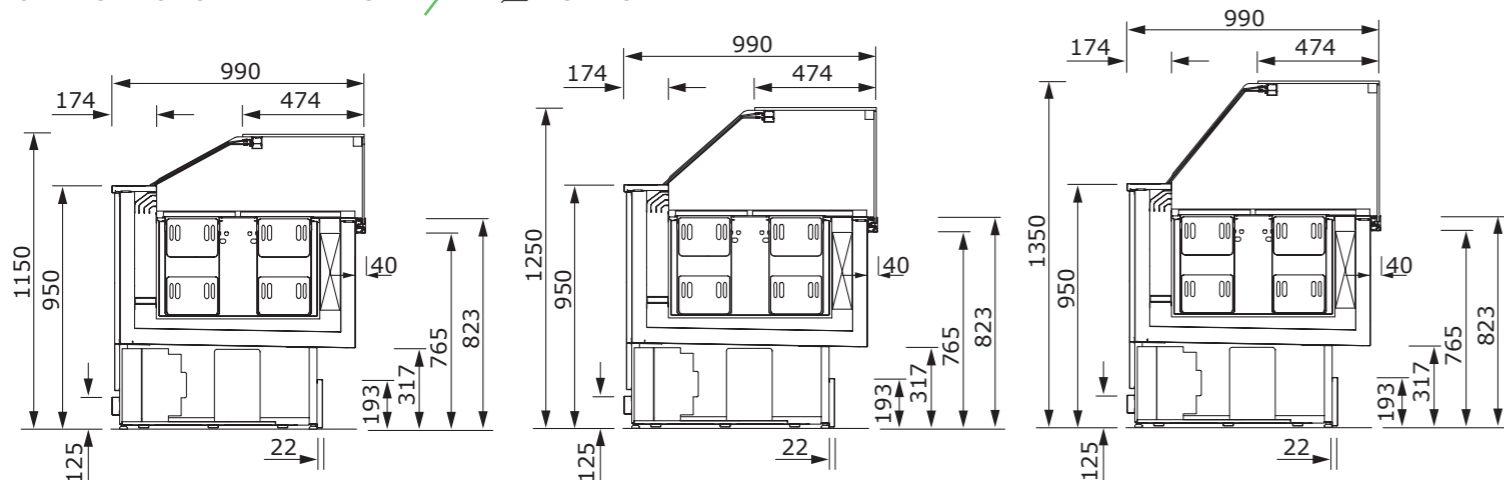


ESTETICA **EMOTION** / DESIGN **EMOTION**
NERO MONTILLA FC18 / MONTILLA BLACK FC18

VISTA P 99 Gelato

GELATO 2 FILE DIAMETRO 26
 GELATO 2 ROWS DIAMETER 26

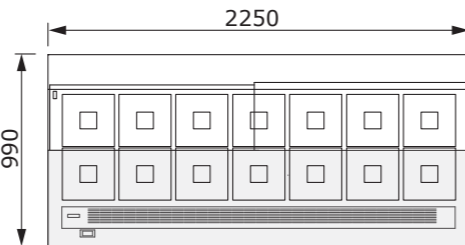
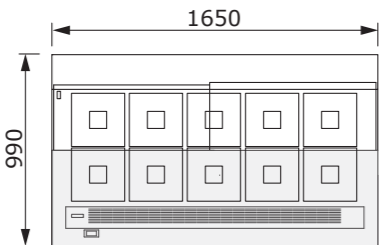
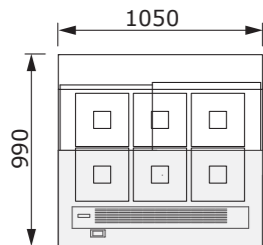
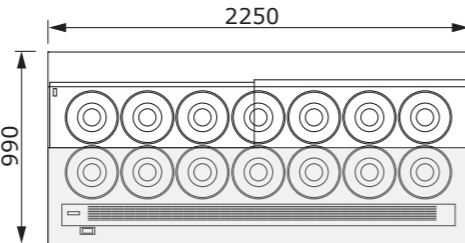
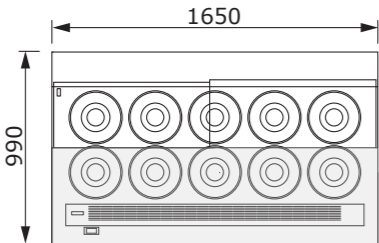
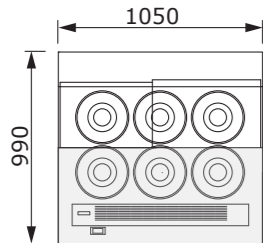
25 X 25
 25 X 25



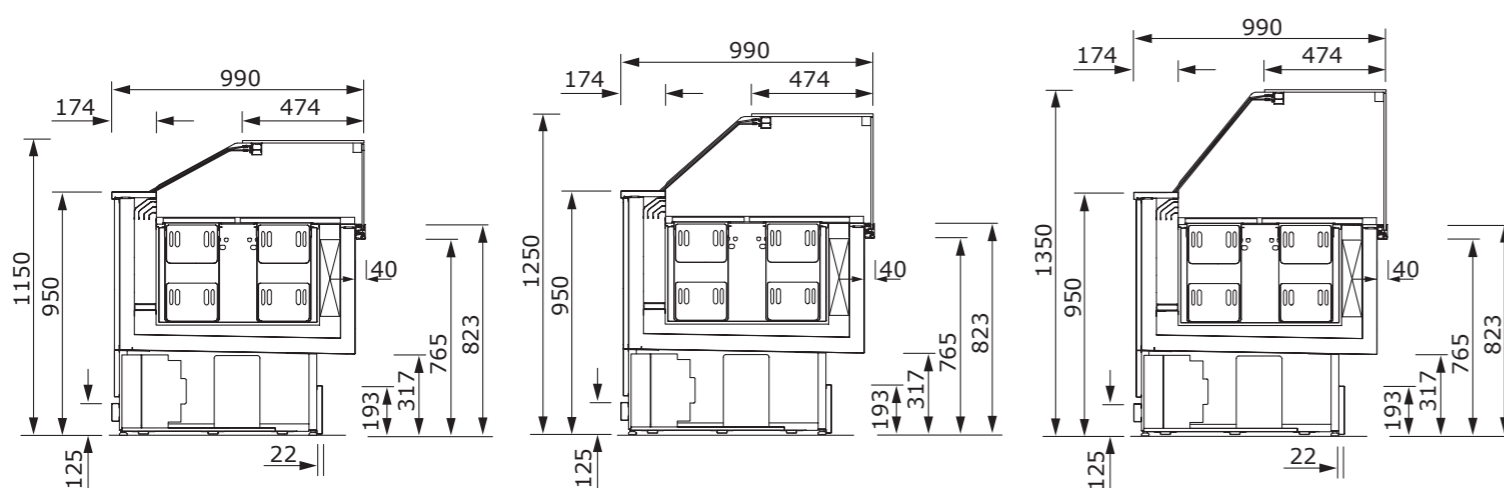
6 POZZETTI CON RISERVA

10 POZZETTI CON RISERVA

14 POZZETTI CON RISERVA



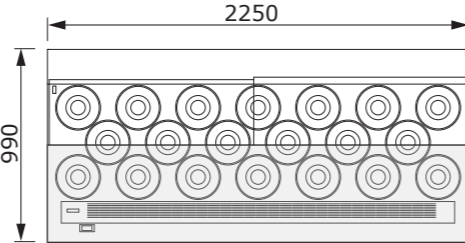
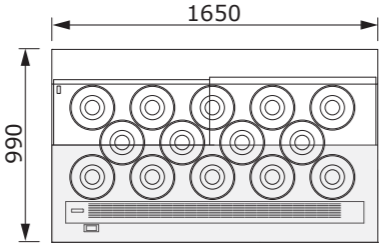
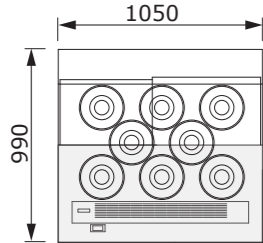
GELATO 3 FILE DIAMETRO 20
 GELATO 3 ROWS DIAMETER 20



8 POZZETTI CON RISERVA

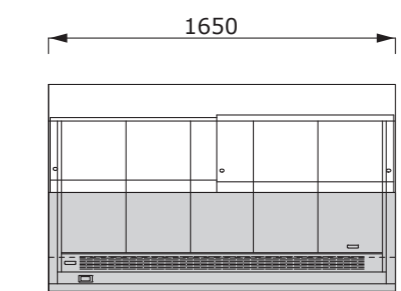
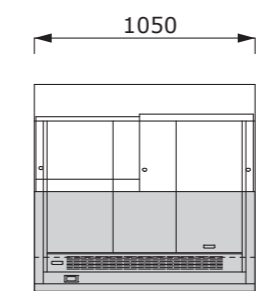
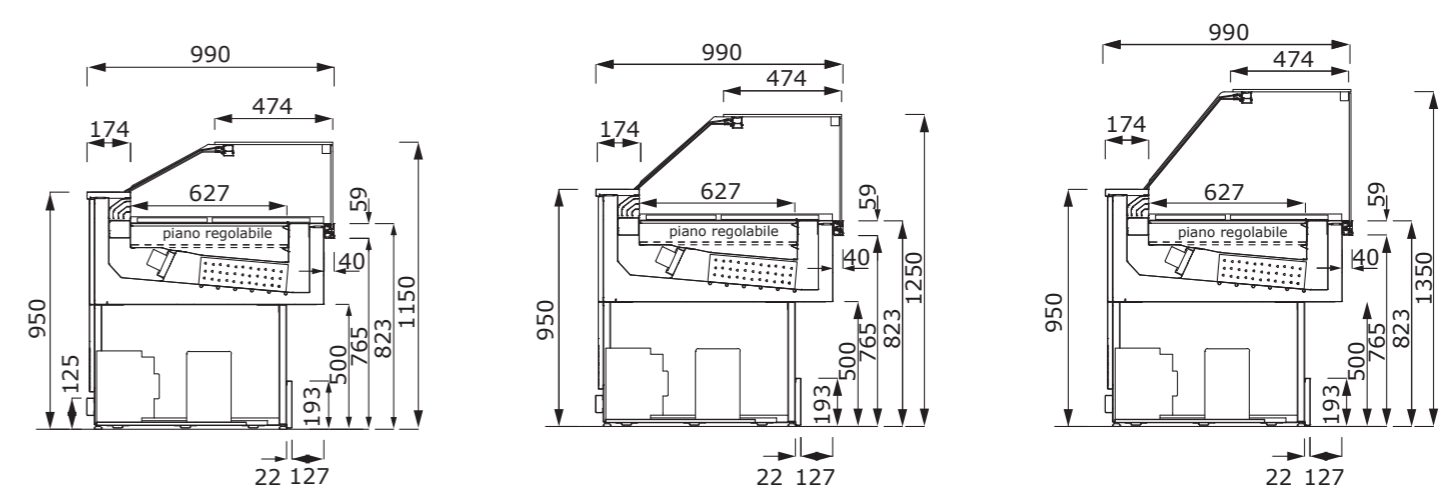
14 POZZETTI CON RISERVA

20 POZZETTI CON RISERVA



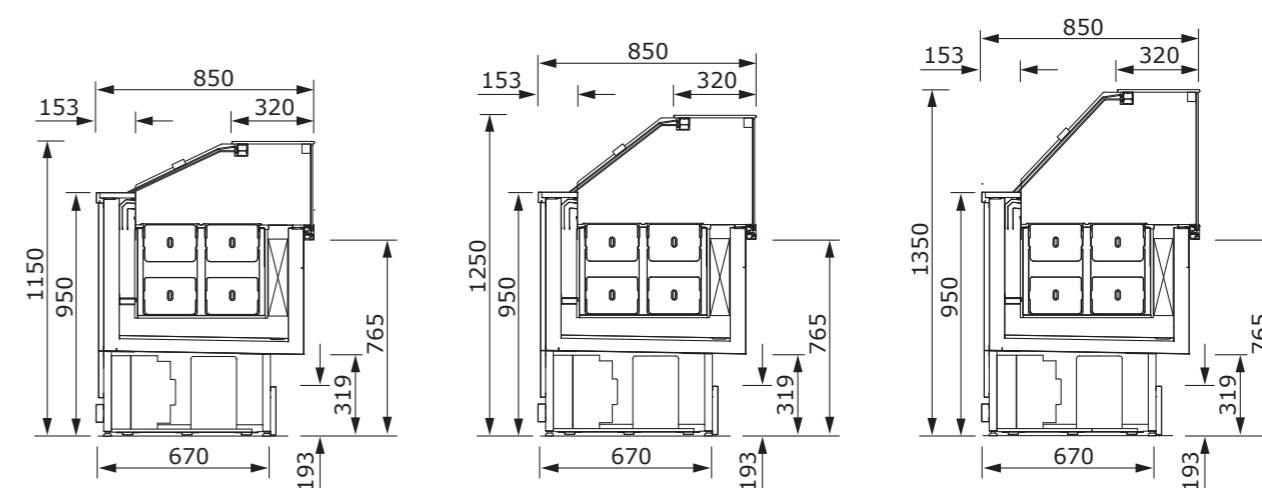
VISTA P 99 Freezer

BT / FREEZER



VISTA P 85 Gelato

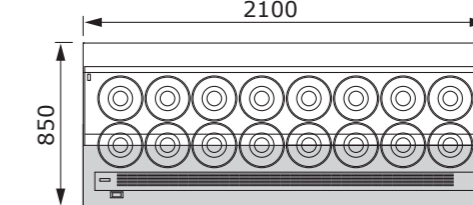
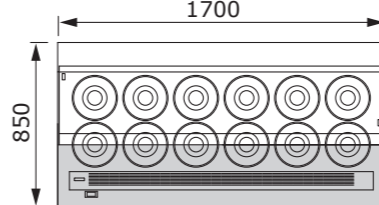
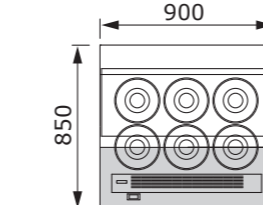
GELATO 2 FILE DIAMETRO 20
 GELATO 2 ROWS DIAMETER 20



6 POZZETTI CON RISERVA

12 POZZETTI CON RISERVA

16 POZZETTI CON RISERVA



VISTA P 99

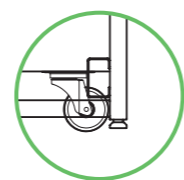
PASTICCERIA VENTILATA VENTILATED REFRIGERATION

DF PASTICCERIA VENTILATA + PRALINERIA DF VENTILATED PASTRY + CHOCOLATES

DF PASTICCERIA VENTILATA + CALDO SECCO DF VENTILATED PASTRY + DRY HEATED

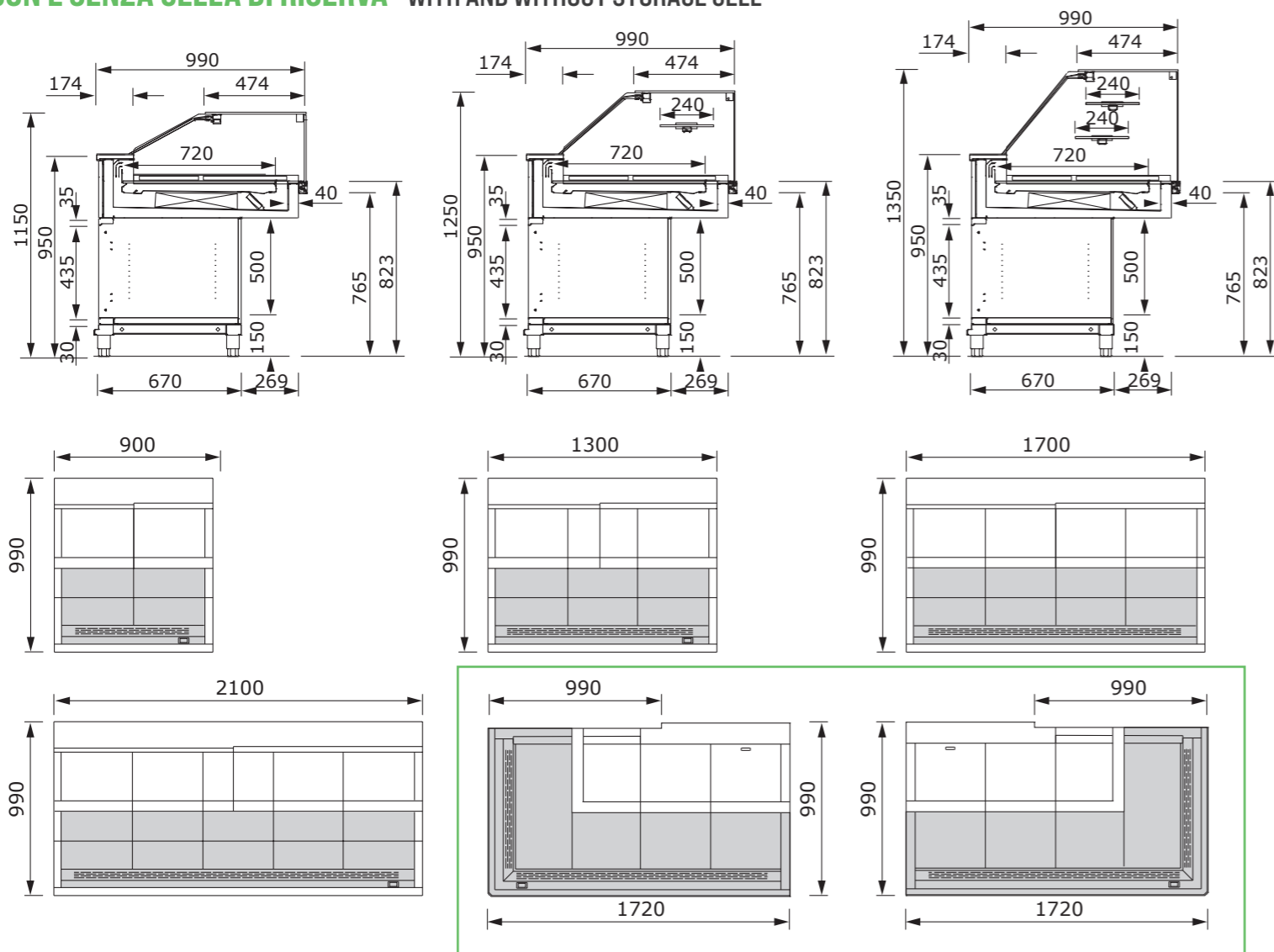
CALDO SECCO DRY HEATED

CALDO UMIDO HUMID HEATED (SU RICHIESTA ON REQUEST)



OPTIONAL RUOTE
OPTIONAL WHEELS

CON E SENZA CELLA DI RISERVA - WITH AND WITHOUT STORAGE CELL



* NON DISPONIBILI IN VERSIONE CALDO
HEATED VERSION NOT AVAILABLE

BASAMENTO STAND

A GIORNO
OPEN STAND

CON CELLA DI RISERVA REFRIGERATA
WITH REFRIGERATED STORAGE CELL



VISTA P 85

PASTICCERIA VENTILATA VENTILATED REFRIGERATION

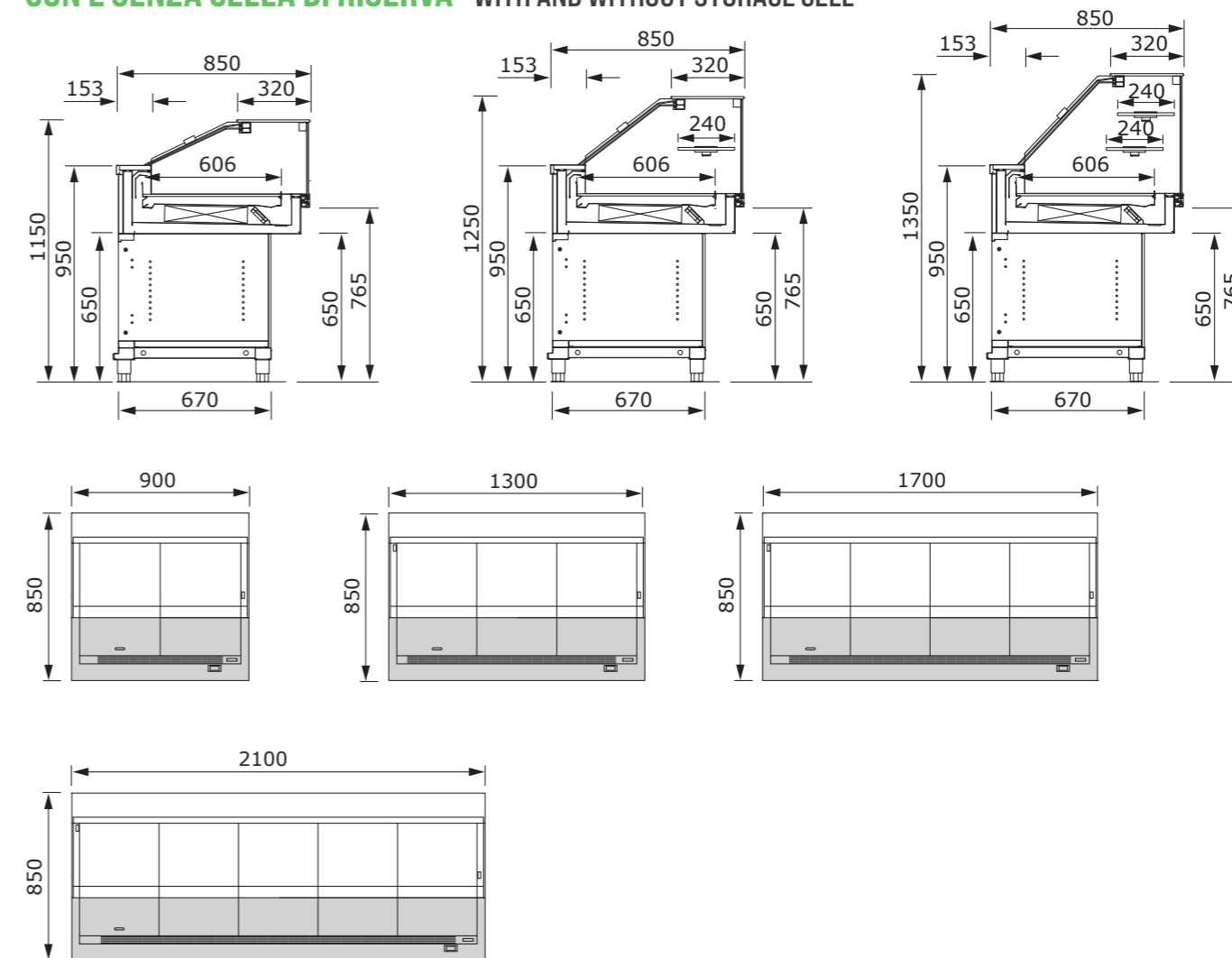
DF PASTICCERIA VENTILATA + PRALINERIA DF VENTILATED PASTRY + CHOCOLATES

DF PASTICCERIA VENTILATA + CALDO SECCO DF VENTILATED PASTRY + DRY HEATED

CALDO SECCO DRY HEATED

CALDO UMIDO HUMID HEATED (SU RICHIESTA ON REQUEST)

CON E SENZA CELLA DI RISERVA - WITH AND WITHOUT STORAGE CELL



BASAMENTO STAND

A GIORNO
OPEN STAND

CON CELLA DI RISERVA REFRIGERATA
WITH REFRIGERATED STORAGE CELL



Banchi pozzetti a glicole BRX Il sistema più sostenibile per la vendita del gelato

BRX GLYCOL POZZETTI COUNTERS
THE MOST SUSTAINABLE ICE-CREAM VENDING SYSTEM

**BRX per l'ambiente:
da sempre abbiamo a
cuore il nostro pianeta.**

**BRX for the environment:
we've always cared about
our planet.**



Benessere della persona

I pozzetti gelato BRX sono sia banchi espositivi che di conservazione:

MENO LAVORO perchè non servono più faticosi trasferimenti di gelato dal banco espositivo agli armadi di conservazione.

Labour-saving

BRX pozzetto gelato counters cover both display and storage:

LESS WORK as no more hard labour moving gelato from the display counter to the storage freezers.



Sostenibilità Economica

- Ore di lavoro.
- Consumo energetico.
- + Guadagno

Economic Sustainability

- Labour-saving.
- Energy-saving.
- + Profit.



Sostenibilità Energetica

Grazie ad un **maggiore isolamento termico** i nostri banchi consentono un grande risparmio energetico.

Energy Sustainability

Our counters have more thermal insulation for massive energy savings.



PERCHÉ SCEGLIERE
Pozzetti
a glicole **BRX**

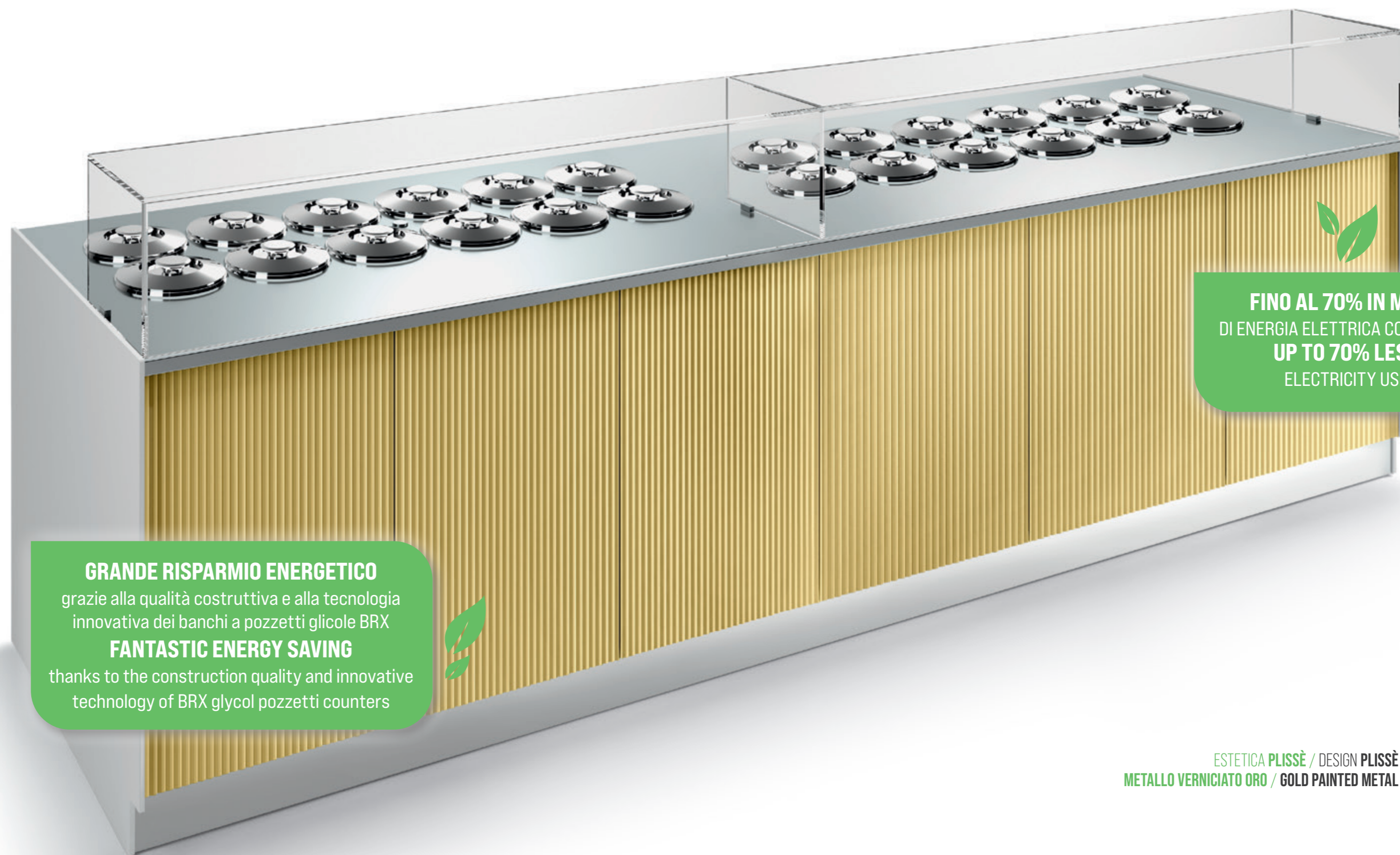
REASONS FOR CHOOSING
BRX GLYCOL POZZETTI COUNTERS

- BRX DELTA 0
- BRX RISPARMIO ENERGETICO
- BRX RISPARMIO DI SPAZIO
- LA PIÙ AMPIA GAMMA DEL MERCATO
- BRX DELTA 0
- BRX ENERGY SAVING
- BRX SPACE SAVING
- THE LARGEST RANGE ON THE MARKET

BRX PL

BANCO POZZETTI A GLICOLE

GLYCOL POZZETTI COUNTER



GRANDE RISPARMIO ENERGETICO

grazie alla qualità costruttiva e alla tecnologia innovativa dei banchi a pozzetti glicole BRX

FANTASTIC ENERGY SAVING

thanks to the construction quality and innovative technology of BRX glycol pozzetti counters



FINO AL 70% IN MENO
DI ENERGIA ELETTRICA CONSUMATA
UP TO 70% LESS
ELECTRICITY USE



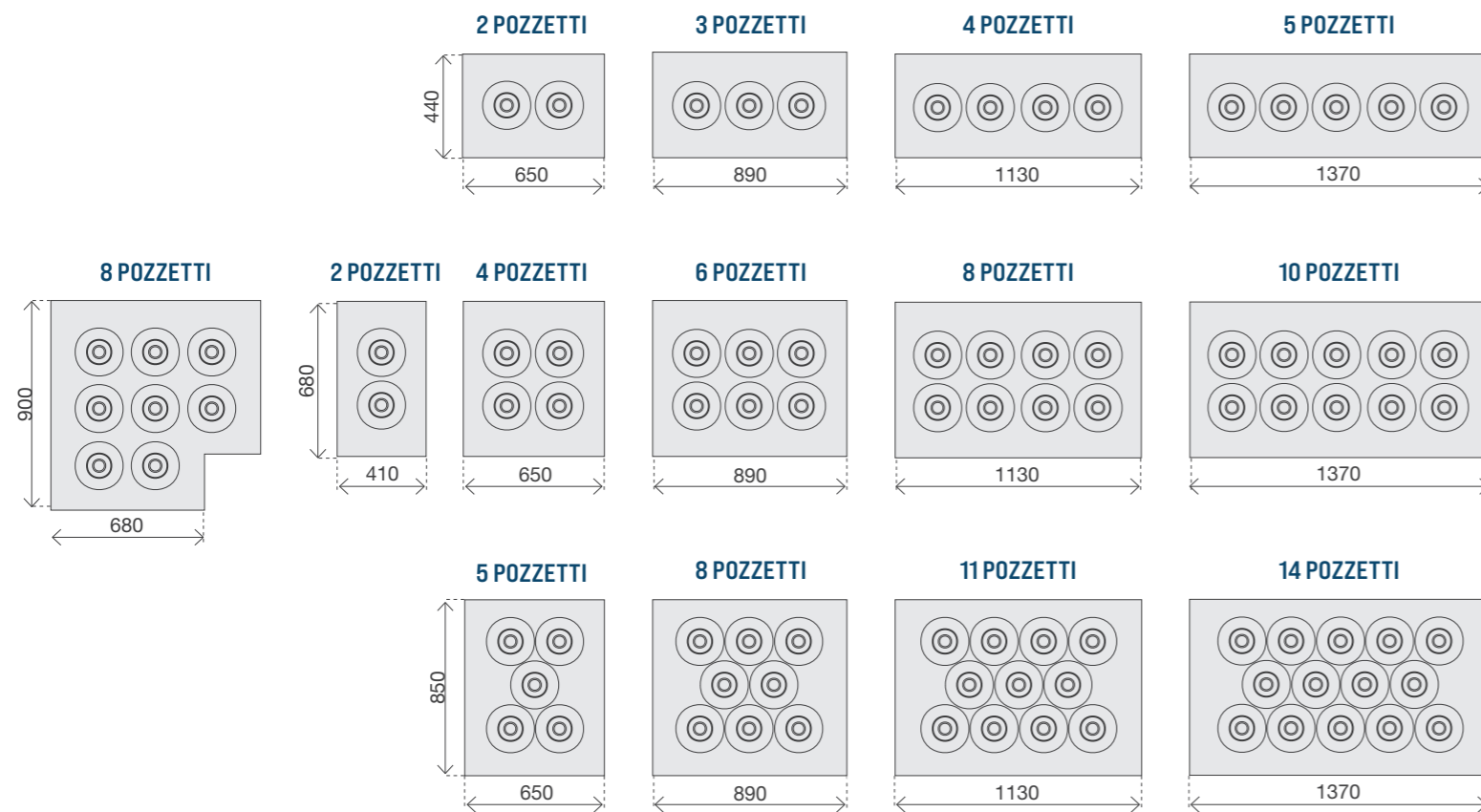
ESTETICA **PLISSÈ** / DESIGN **PLISSÈ**
METALLO VERNICIATO ORO / GOLD PAINTED METAL

LA PIÙ AMPIA GAMMA **PLUS** di pozzetti gelato a glicole disponibile sul mercato

THE MARKET'S LARGEST RANGE OF GLYCOL POZZETTI COUNTERS
AVAILABLE ON MARKET

POZZETTI A GLICOLE Ø 20 CON E SENZA RISERVA

GLYCOL POZZETTI Ø 20 WITH AND WITHOUT STORAGE UNIT

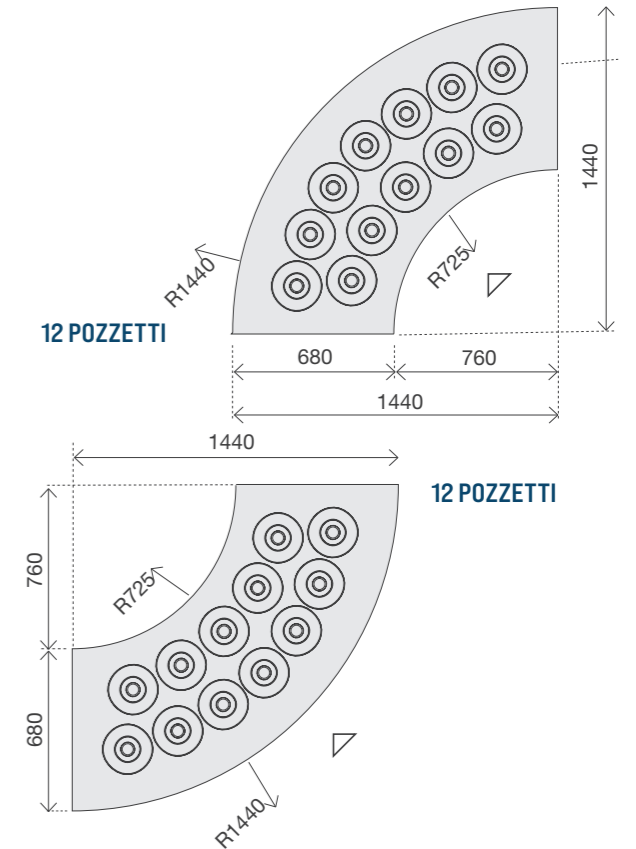
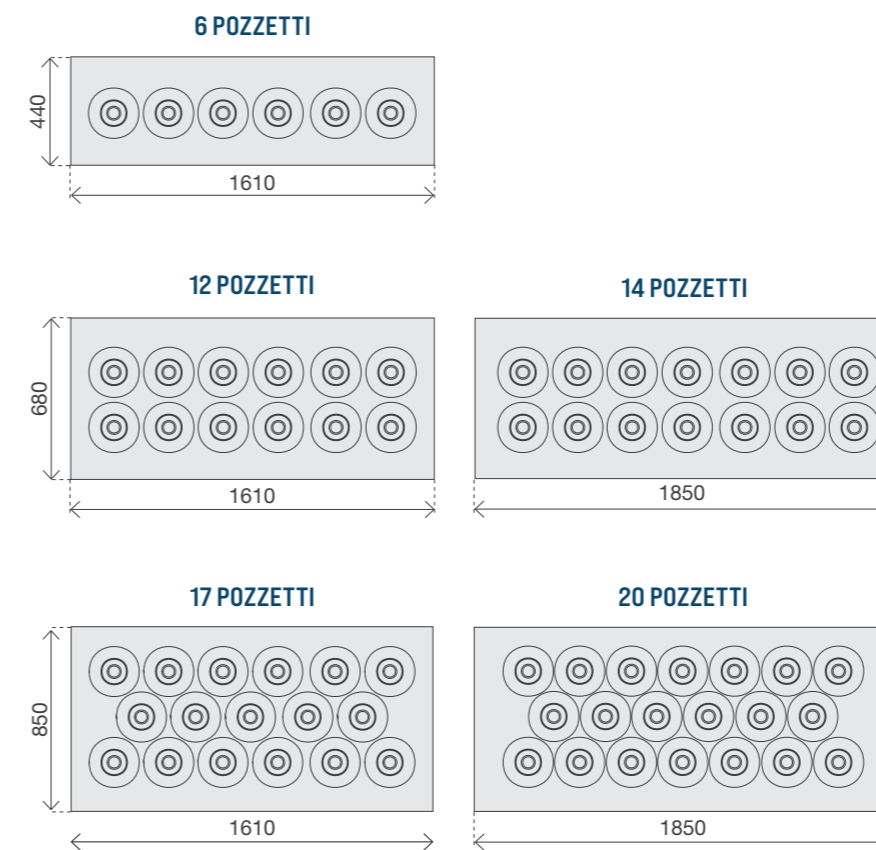


UNA COMPONIBILITÀ INFINITA **PLUS** tante configurazioni per il tuo spazio

INFINITE MODULARITY,
LARGE CHOICE OF CONFIGURATIONS TO SUIT YOUR SPACE

Pozzetti a 1,2,3 file per una componibilità straordinaria

Banchi pozzetti gelati da 2 a 20 gusti, disponibili sia in moduli lineari che ad angolo, con e senza riserva, ad una, due e tre file di carapine.



Pozzetti counters with 1, 2 or 3 rows for amazing modular versatility

With one, two or three rows they can accommodate from 2 to 20 gelato flavours. The range features both straight and corner modules, with and without spare tub capacity underneath, with one, two and three rows of tubs

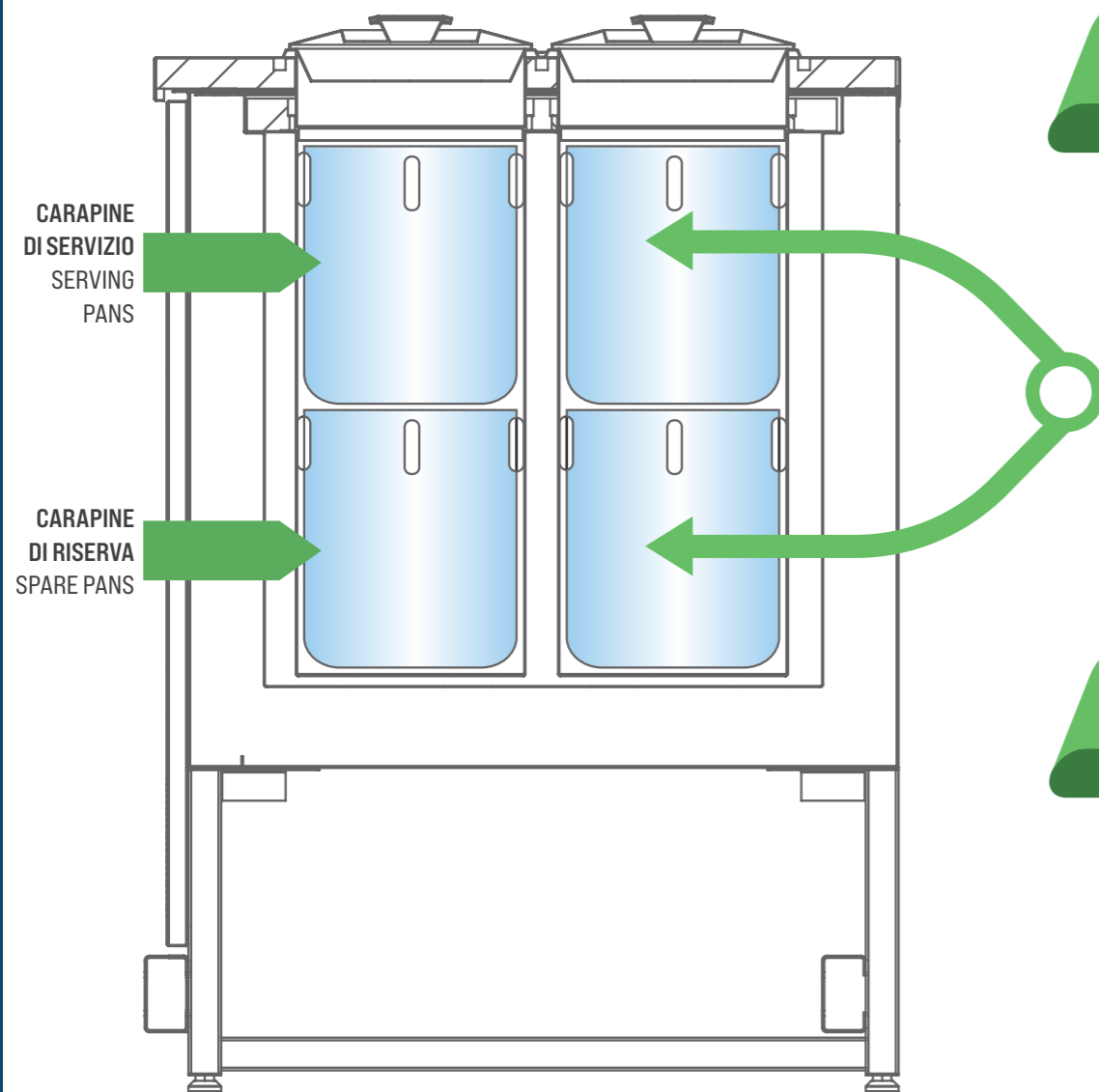
I vantaggi tecnologici di BRX

THE TECHNOLOGICAL BENEFITS OF BRX

DELTA 0. PLUS

La caratteristica che fa la differenza.

DELTA 0. THE CRUCIAL FEATURE



STESSA TEMPERATURA

tra la carapina di servizio e quella di riserva per un'immediata spatolabilità del gelato.

SAME TEMPERATURE

no temperature difference between the serving and storage pans, so ice-cream is spatula-ready at once.

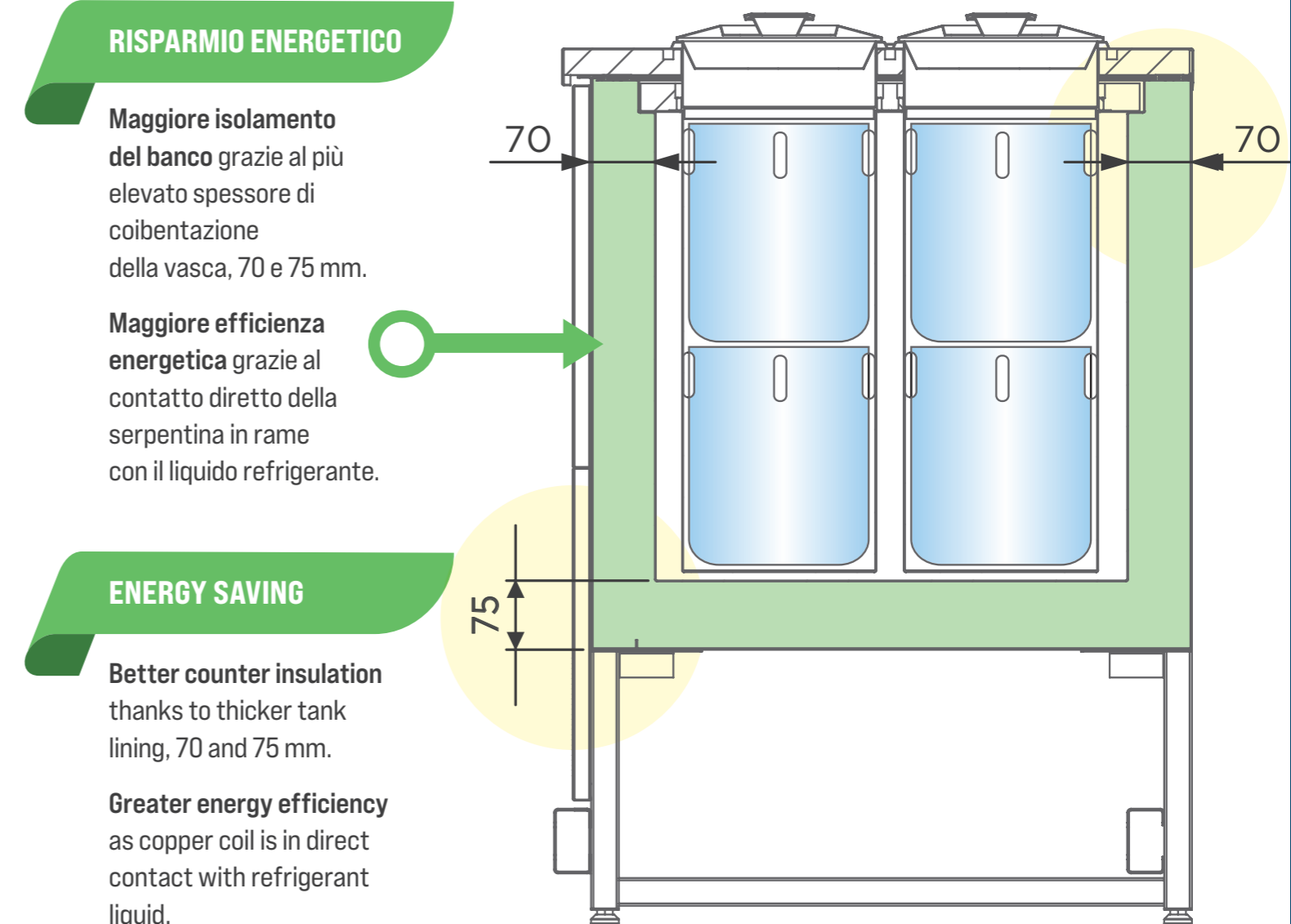
I vantaggi tecnologici di BRX

THE TECHNOLOGICAL BENEFITS OF BRX

ENERGY SAVING. PLUS

Più coibentazione, più risparmio.

ENERGY SAVING. MORE INSULATION, MORE SAVING



RISPARMIO ENERGETICO

Maggiore isolamento del banco grazie al più elevato spessore di coibentazione della vasca, 70 e 75 mm.

Maggiore efficienza energetica grazie al contatto diretto della serpentina in rame con il liquido refrigerante.

ENERGY SAVING

Better counter insulation thanks to thicker tank lining, 70 and 75 mm.

Greater energy efficiency as copper coil is in direct contact with refrigerant liquid.

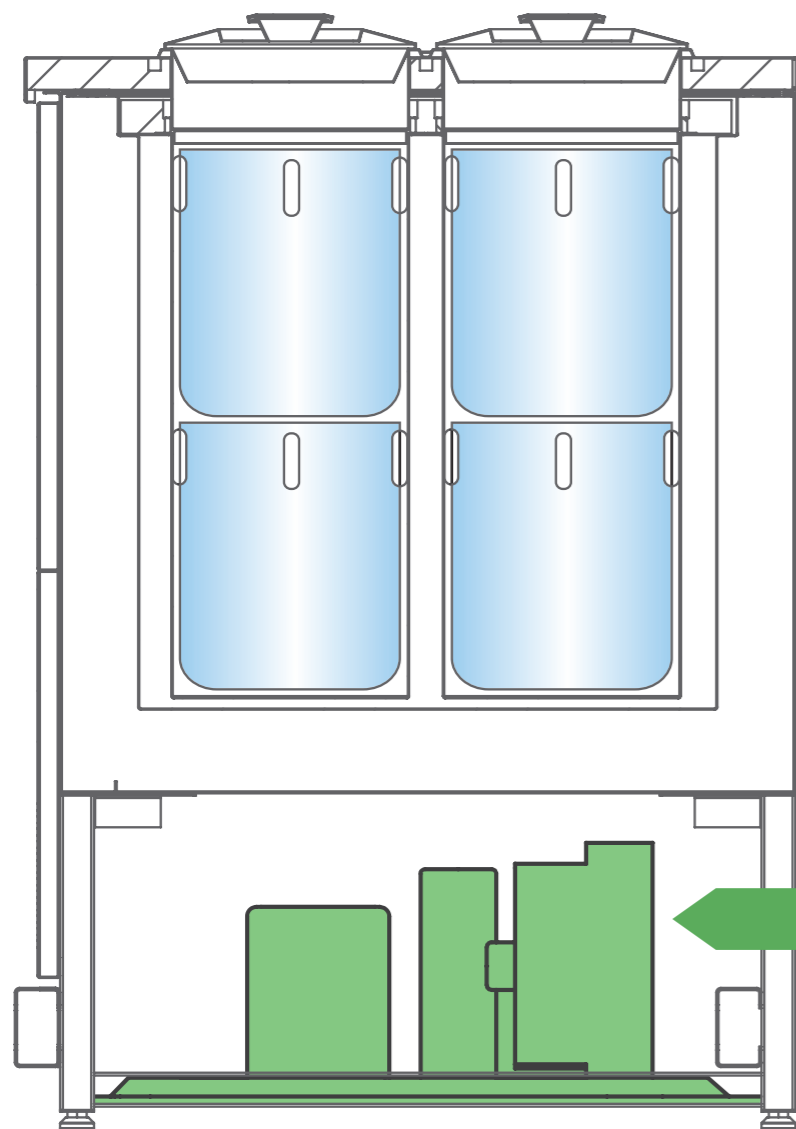
I vantaggi tecnologici di BRX

THE TECHNOLOGICAL BENEFITS OF BRX

SPACE SAVING. PLUS

Più gusti in meno spazio.

BRX SPACE SAVING. MORE FLAVORS IN LESS SPACE.



Sia l'unità condensatrice ad aria che ad acqua sono posizionate sotto il banco.

Both air and water condenser units are placed underneath the counter.

MOTORE AD ARIA O AD ACQUA
AIR OR WATER CONDENSER

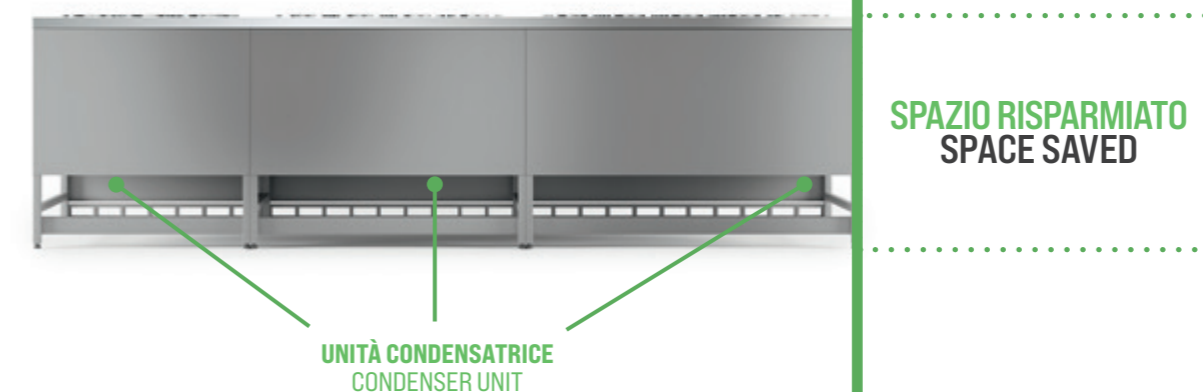
I vantaggi tecnologici di BRX

THE TECHNOLOGICAL BENEFITS OF BRX

Ottimizza lo spazio del tuo locale.

OPTIMISE YOUR VENUE'S SPACE

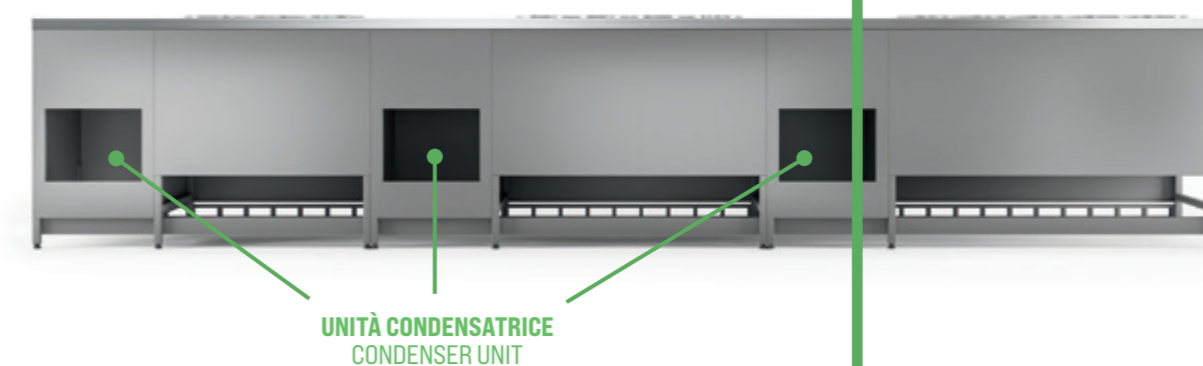
BANCO BRX BRX COUNTER



SPAZIO RISPARMIATO
SPACE SAVED

UNITÀ CONDENSATRICE
CONDENSER UNIT

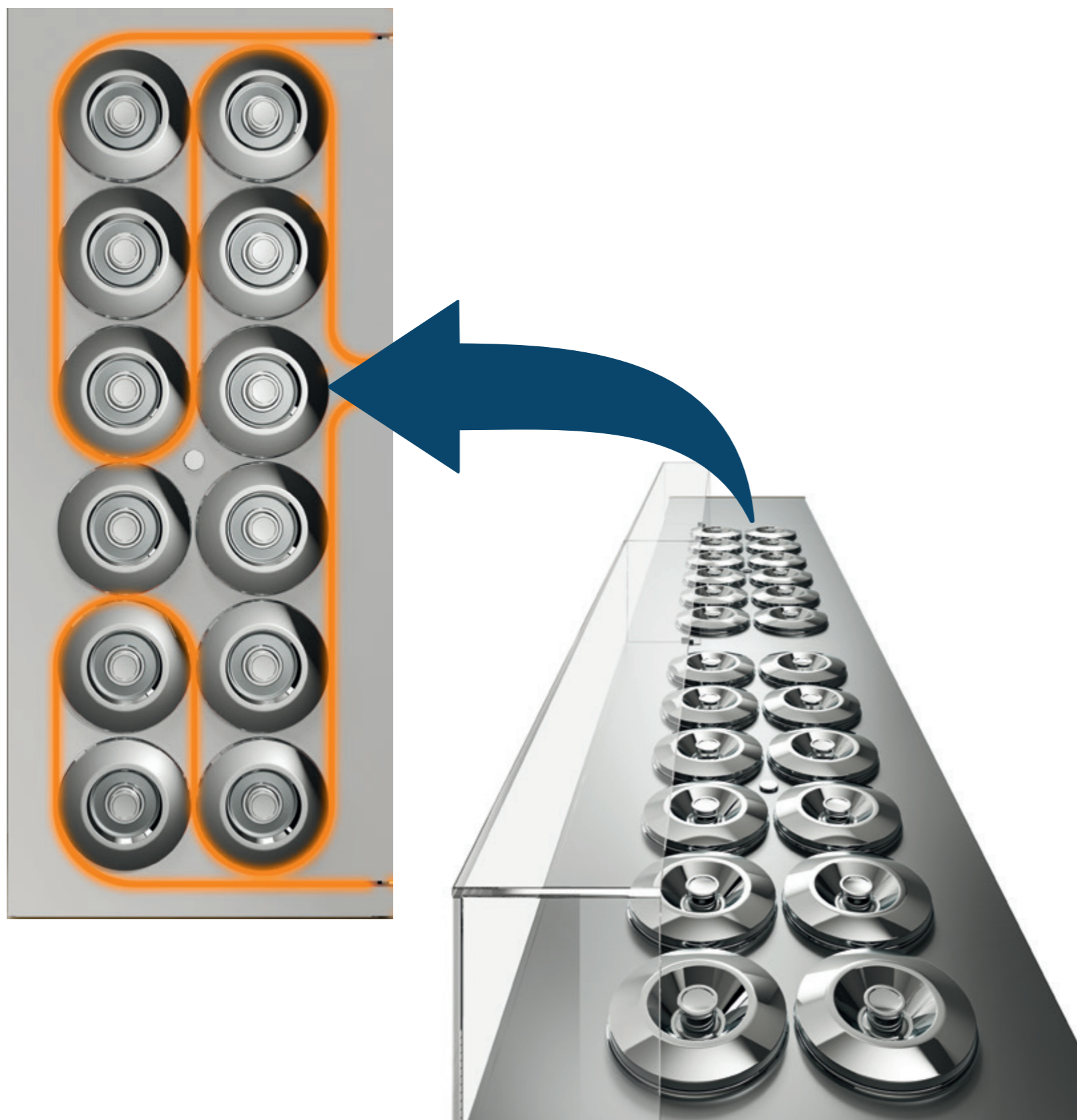
BANCO COMPETITOR COMPETITOR COUNTER



UNITÀ CONDENSATRICE
CONDENSER UNIT

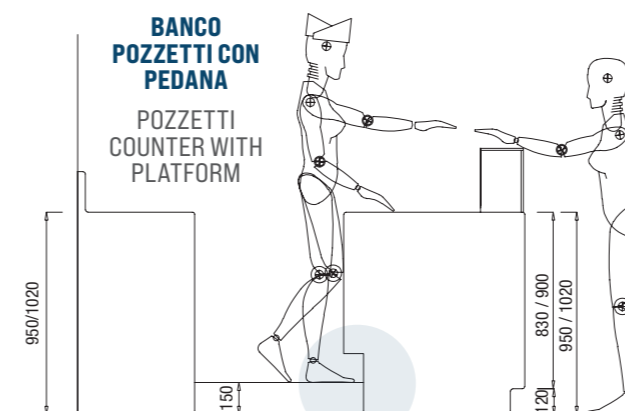
TOP STANDARD, UNICI E SU MISURA con sistema anticondensa **PLUS**

STANDARD, ONE-OFF AND BESPOKE TOPS WITH ANTI-CONDENSATE SYSTEM

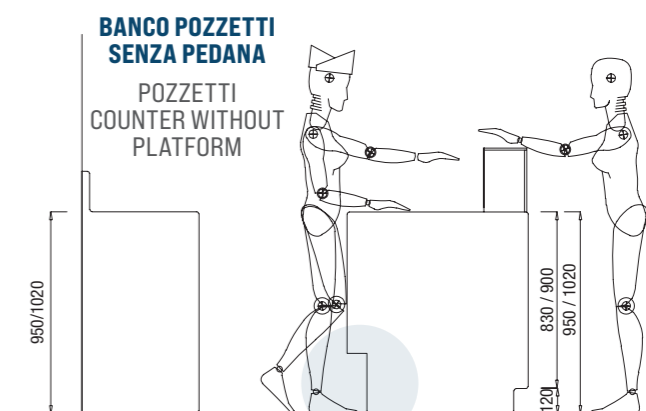


Migliore ergonomia **PLUS**

BETTER ERGONOMICS



I banchi pozzetto a glicole BRX hanno una rientranza che permette all'operatore di avvicinarsi di più al banco in modo tale da ridurre fatica e stress alla schiena.



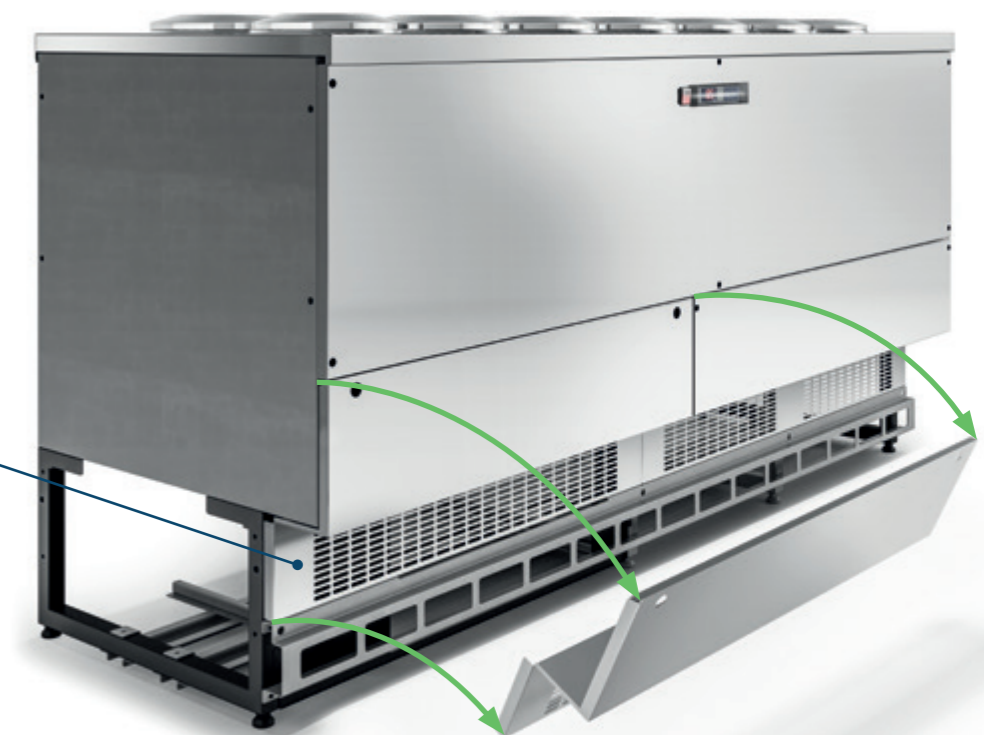
BRX glycol pozzetti counters have a recess that allows the operator to get closer to the counter, reducing effort and back strain.

Facilità di pulizia **PLUS**

EASY CLEANING

I banchi pozzetto a glicole BRX sono dotati di uno sportello ribaltabile, per facilitare le operazioni di pulizia del condensatore. Grazie a questa soluzione, l'accesso risulta rapido e agevole, permettendo all'operatore di pulirlo più facilmente e velocemente, mantenendo costanti le prestazioni e allungando la vita dell'unità condensatrice.

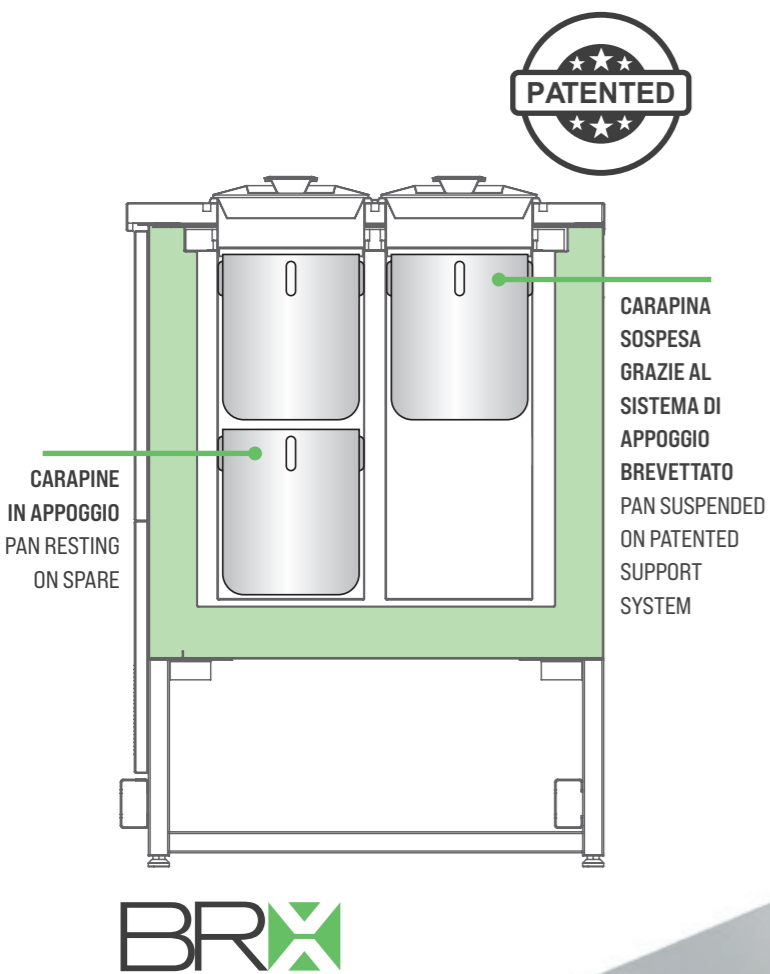
BRX glycol pozzetti counters have a hinged cover, to facilitate cleaning of the condenser. This gives quick, convenient access, so the operator can get into every corner faster and more easily, with unaltered performance and a longer condenser unit lifetime.



CARAPINE PLUS

Tradizionali H 25 cm

TRADITIONAL CARAPINA PANS

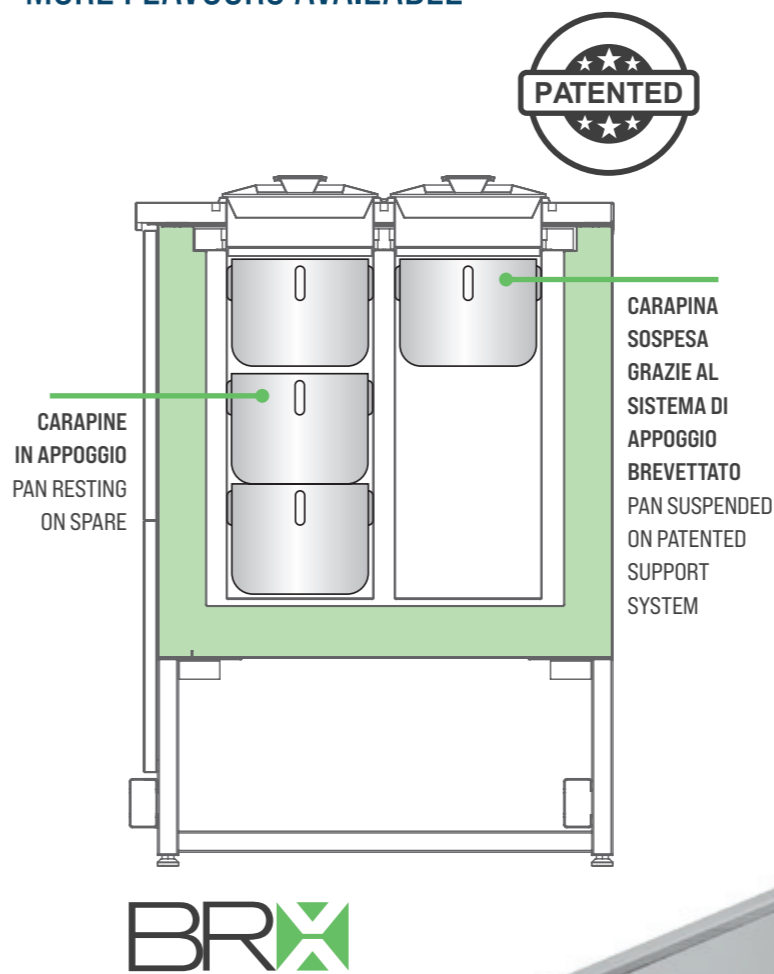


CARAPINE PLUS

H 14,5 cm

CARAPINA PANS H 14,5

PIÙ GUSTI A DISPOSIZIONE
MORE FLAVOURS AVAILABLE



Un sistema pensato per la produzione lontana dai punti vendita

CONTENITORI IN MATERIALE PLASTICO ALIMENTARE PER STOCCARE E CONSEGNARE IL GELATO NEI PUNTI VENDITA

A system designed for production centres serving multiple points of sale

FOOD-APPROVED PLASTIC CONTAINERS FOR STORING ICE-CREAM AND DELIVERING IT TO POINTS OF SALE

SPECIALE CARAPINA IN ACCIAIO DOTATA DI SISTEMA ANTI ROTAZIONE PER INSERIMENTO CONTENITORE PLASTICA.
SPECIAL STEEL CARAPINA PAN WITH ANTI-SPIN SYSTEM DESIGNED TO TAKE THE PLASTIC TUB.



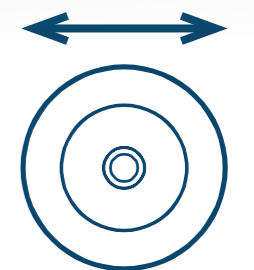
Una soluzione che facilita l'estrazione della carapina

A SOLUTION THAT SIMPLIFIES PAN EXTRACTION

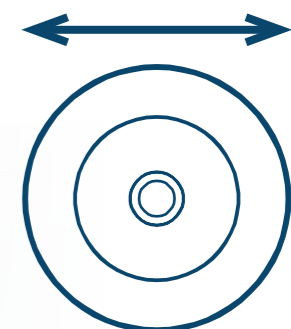
ESTRATTORE PER CARAPINE DA 20 E 26 CM
EXTRACTOR FOR 20 AND 26 CM PANS



DIAMETRO
Diameter
Ø 20 CM



DIAMETRO
Diameter
Ø 26 CM

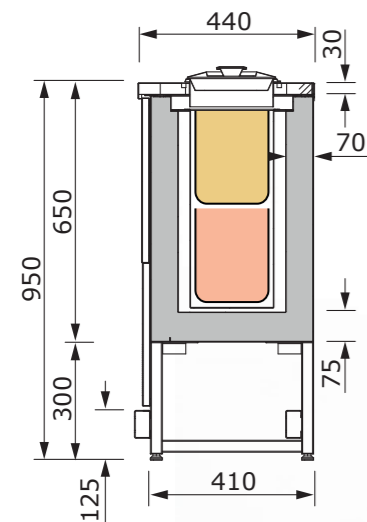


BANCO POZZETTI a Glicole

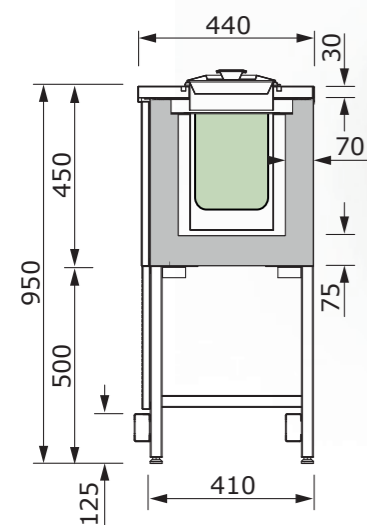
Una fila

ONE-ROW GLYCOL POZZETTI COUNTER

CON RISERVA GLICOLE
WITH STORAGE UNIT - GLYCOL



SENZA RISERVA GLICOLE
WITHOUT STORAGE UNIT - GLYCOL



➤ BANCO POZZETTI A 1 FILA ONE-ROW GLYCOL POZZETTI COUNTER

GRANDE RISPARMIO ENERGETICO
grazie alla qualità costruttiva e alla tecnologia innovativa dei banchi a pozzetti glicole BRX
FANTASTIC ENERGY SAVING
thanks to the construction quality and innovative technology of BRX glycol pozzetti counters



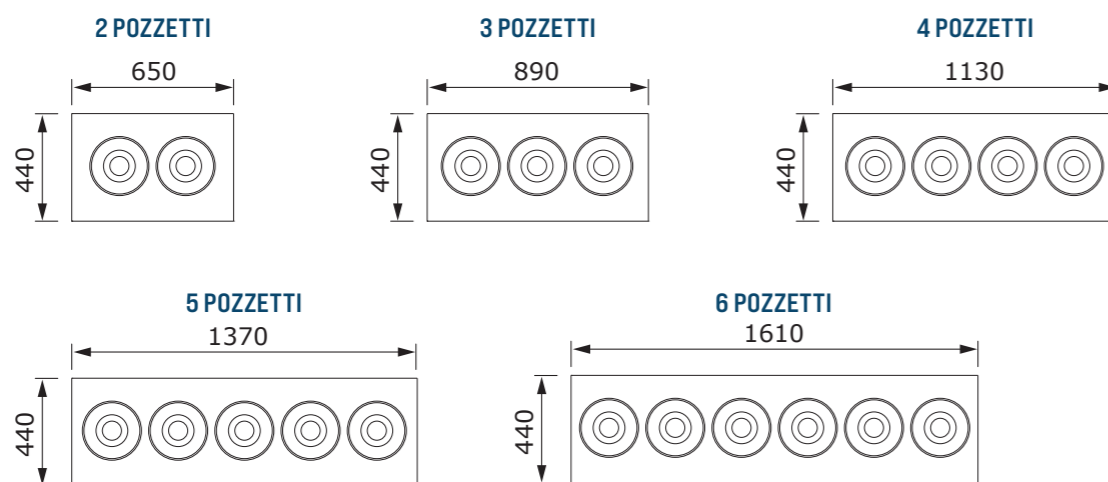
PER OGNI SPAZIO

Ideale per retrobanchi e spazi ridotti

TO FIT ANY SPACE

Ideal for backcounter installation and for tight spaces

➤ VERSIONE CON TOP IN ACCIAIO INOX E ALZATINA
VERSION WITH STAINLESS STEEL TOP AND BACKSPLASH

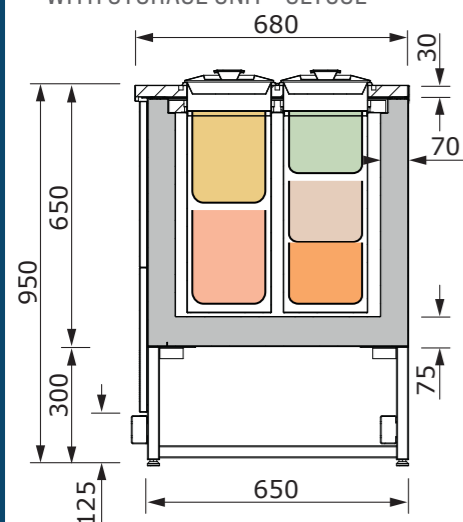


BANCO POZZETTI a Glicole

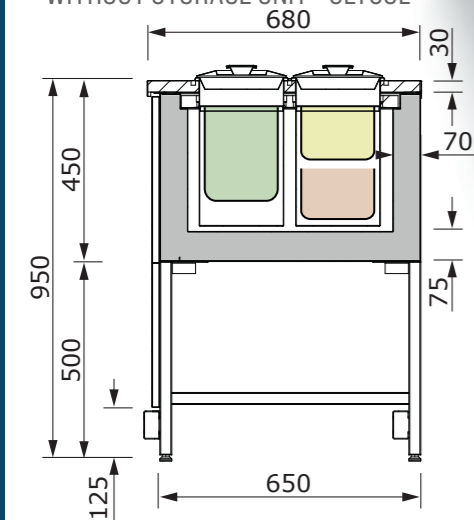
Due file

TWO-ROW GLYCOL POZZETTI COUNTER

CON RISERVA GLICOLE
WITH STORAGE UNIT - GLYCOL

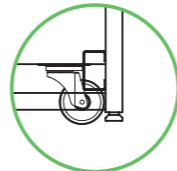


SENZA RISERVA GLICOLE
WITHOUT STORAGE UNIT - GLYCOL

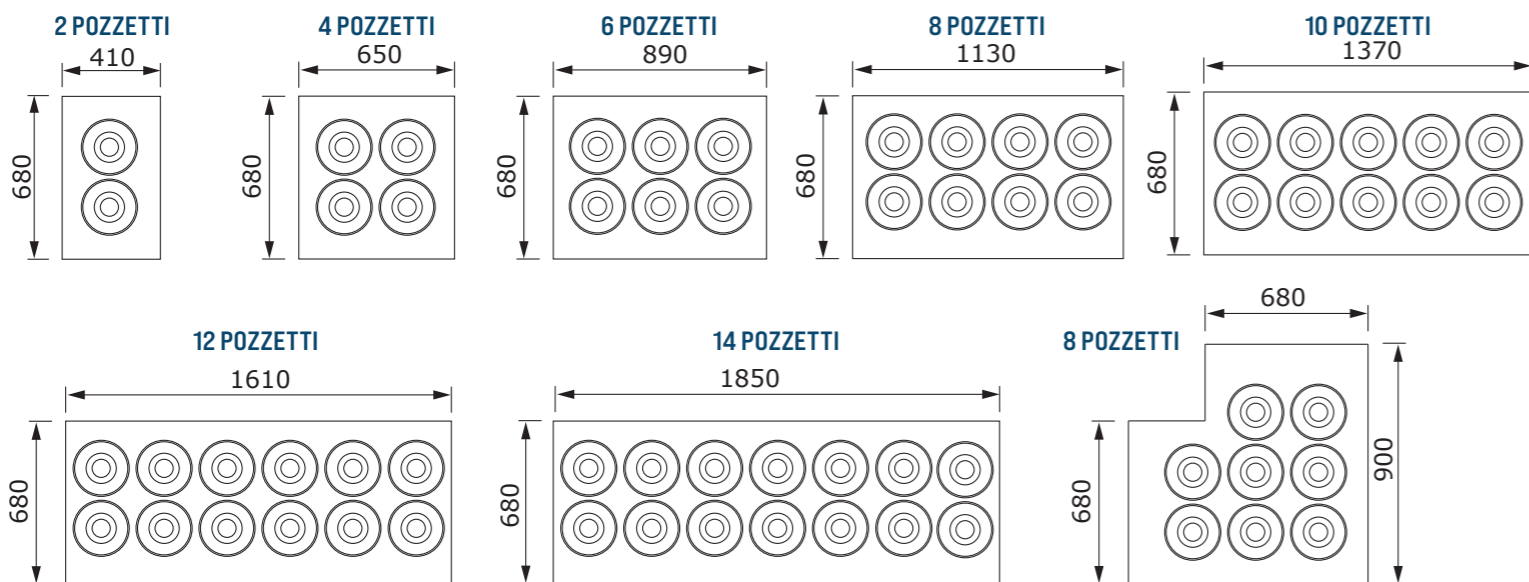
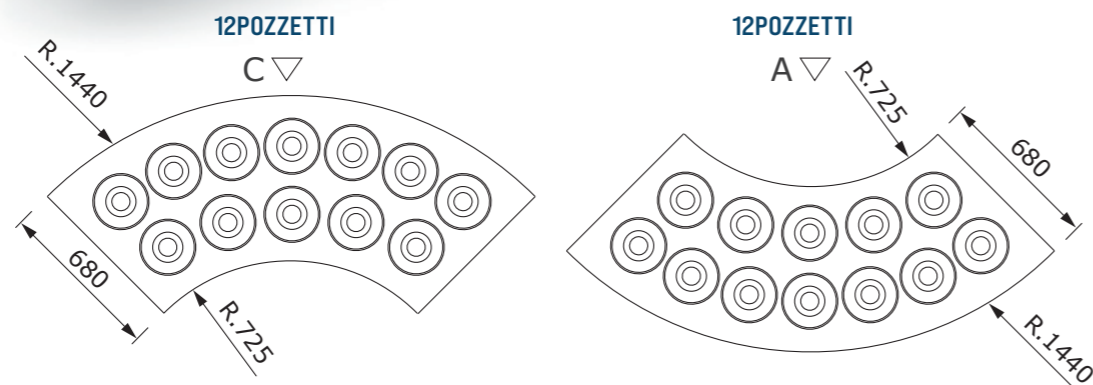


➤ **BANCO POZZETTI A 2 FILE TWO-ROW GLYCOL POZZETTI COUNTER**

OPTIONAL RUOTE
OPTIONAL WHEELS



GRANDE RISPARMIO ENERGETICO
grazie alla qualità costruttiva e alla tecnologia innovativa dei banchi a pozzetti glicole BRX
FANTASTIC ENERGY SAVING
thanks to the construction quality and innovative technology of BRX glycol pozzetti counters



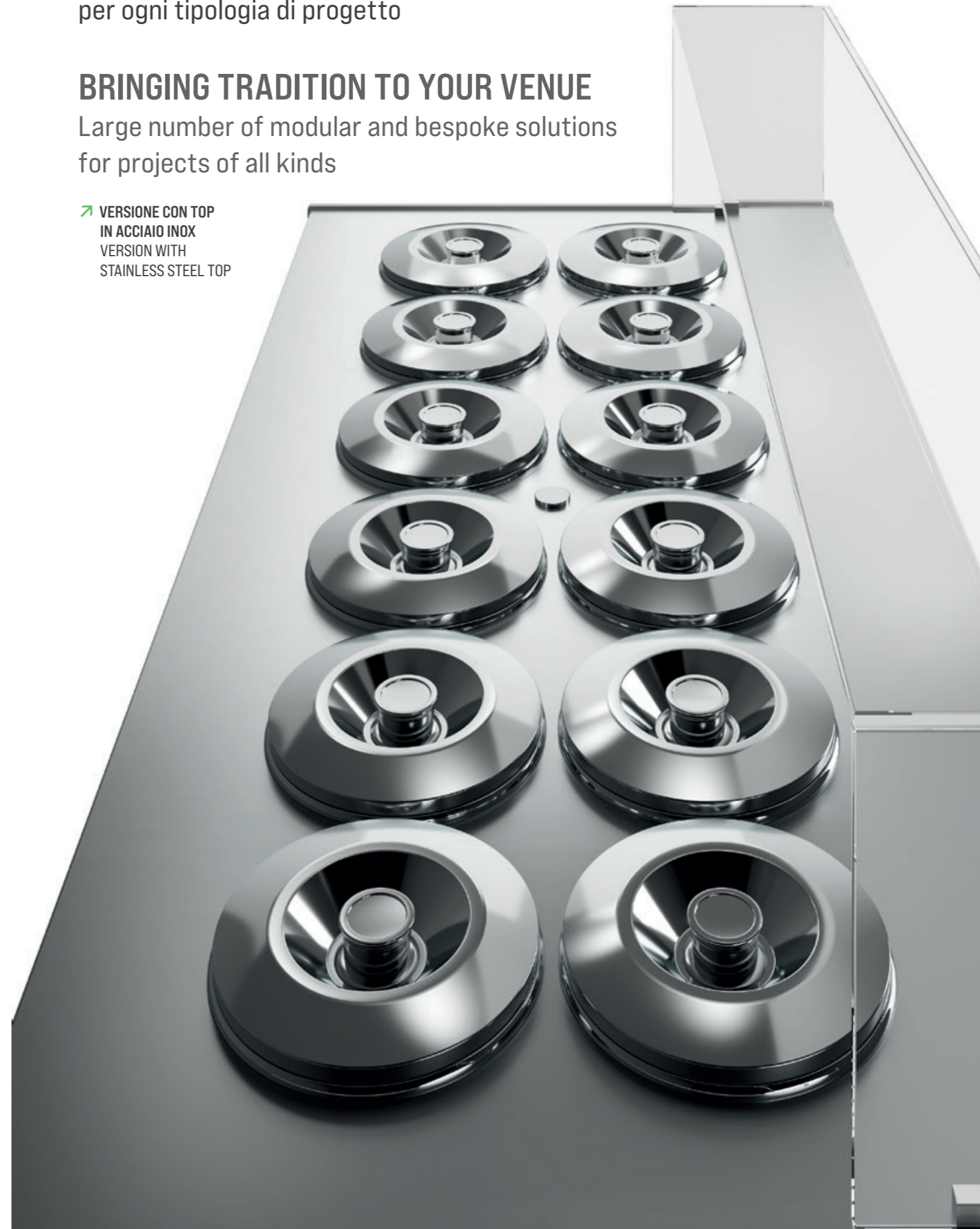
LA TRADIZIONE PER IL TUO LOCALE

Elevate soluzioni modulari e su misura per ogni tipologia di progetto

BRINGING TRADITION TO YOUR VENUE

Large number of modular and bespoke solutions for projects of all kinds

➤ **VERSIONE CON TOP IN ACCIAIO INOX**
VERSION WITH STAINLESS STEEL TOP

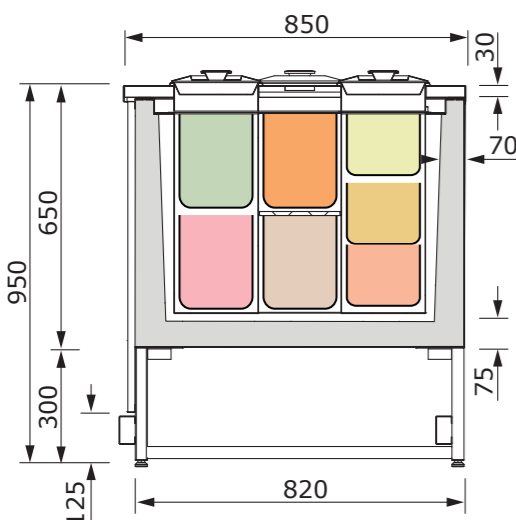


BANCO POZZETTI a Glicole

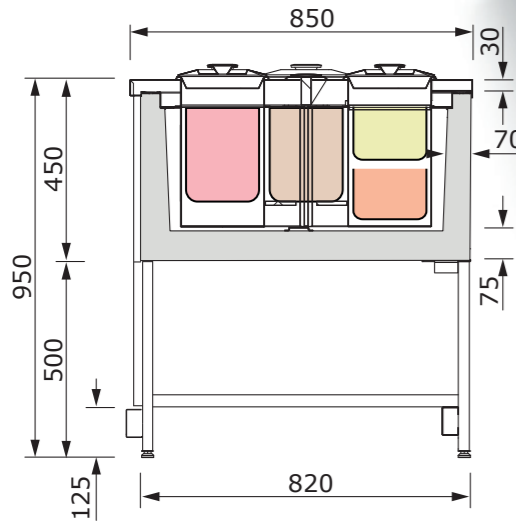
Tre file

THREE-ROW GLYCOL POZZETTI COUNTER

CON RISERVA GLICOLE
WITH STORAGE UNIT - GLYCOL



SENZA RISERVA GLICOLE
WITHOUT STORAGE UNIT - GLYCOL

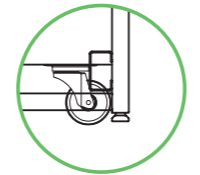
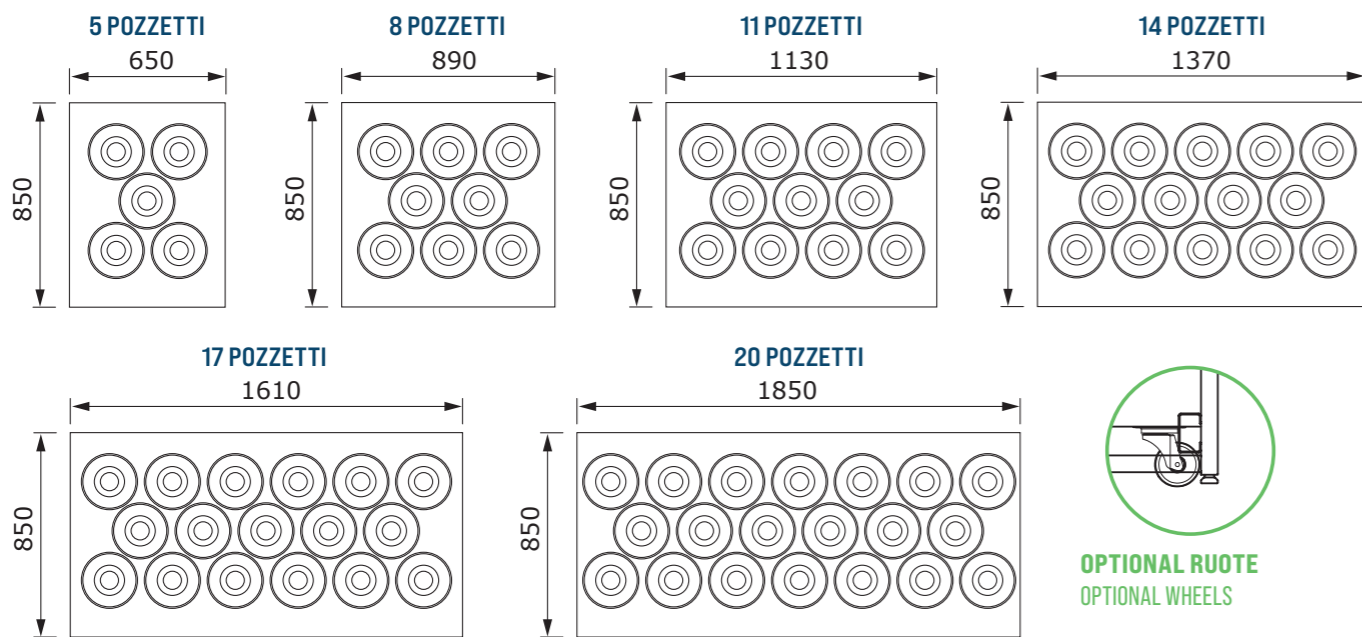


Ø 20

BANCO POZZETTI A 3 FILE THREE-ROW GLYCOL POZZETTI COUNTER

GRANDE RISPARMIO ENERGETICO
grazie alla qualità costruttiva e alla tecnologia innovativa dei banchi a pozzetti glicole BRX
FANTASTIC ENERGY SAVING
thanks to the construction quality and innovative technology of BRX glycol pozzetti counters

PIÙ GUSTI IN MENO SPAZIO
MORE FLAVOURS IN LESS SPACE



OPTIONAL RUOTE
OPTIONAL WHEELS

PIÙ GUSTI IN MENO SPAZIO
MORE FLAVOURS IN LESS SPACE

VERSIONE CON TOP IN ACCIAIO INOX
VERSION WITH STAINLESS STEEL TOP



BANCO POZZETTI A GLICOLE CURVI

CURVED GLYCOL POZZETTI COUNTER



GRANDE RISPARMIO ENERGETICO

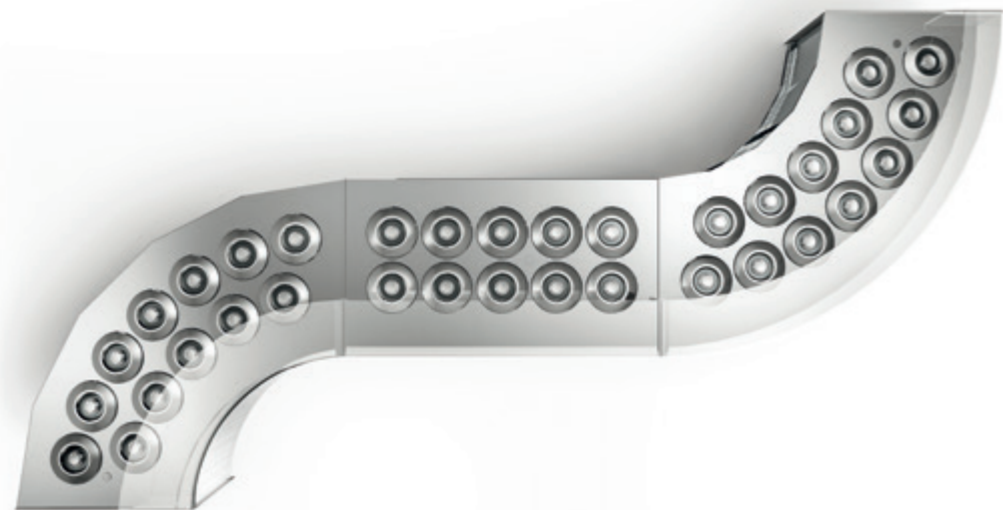
grazie alla qualità costruttiva e alla tecnologia
innovativa dei banchi a pozzetti glicole BRX

FANTASTIC ENERGY SAVING

thanks to the construction quality and innovative
technology of BRX glycol pozzetti counters

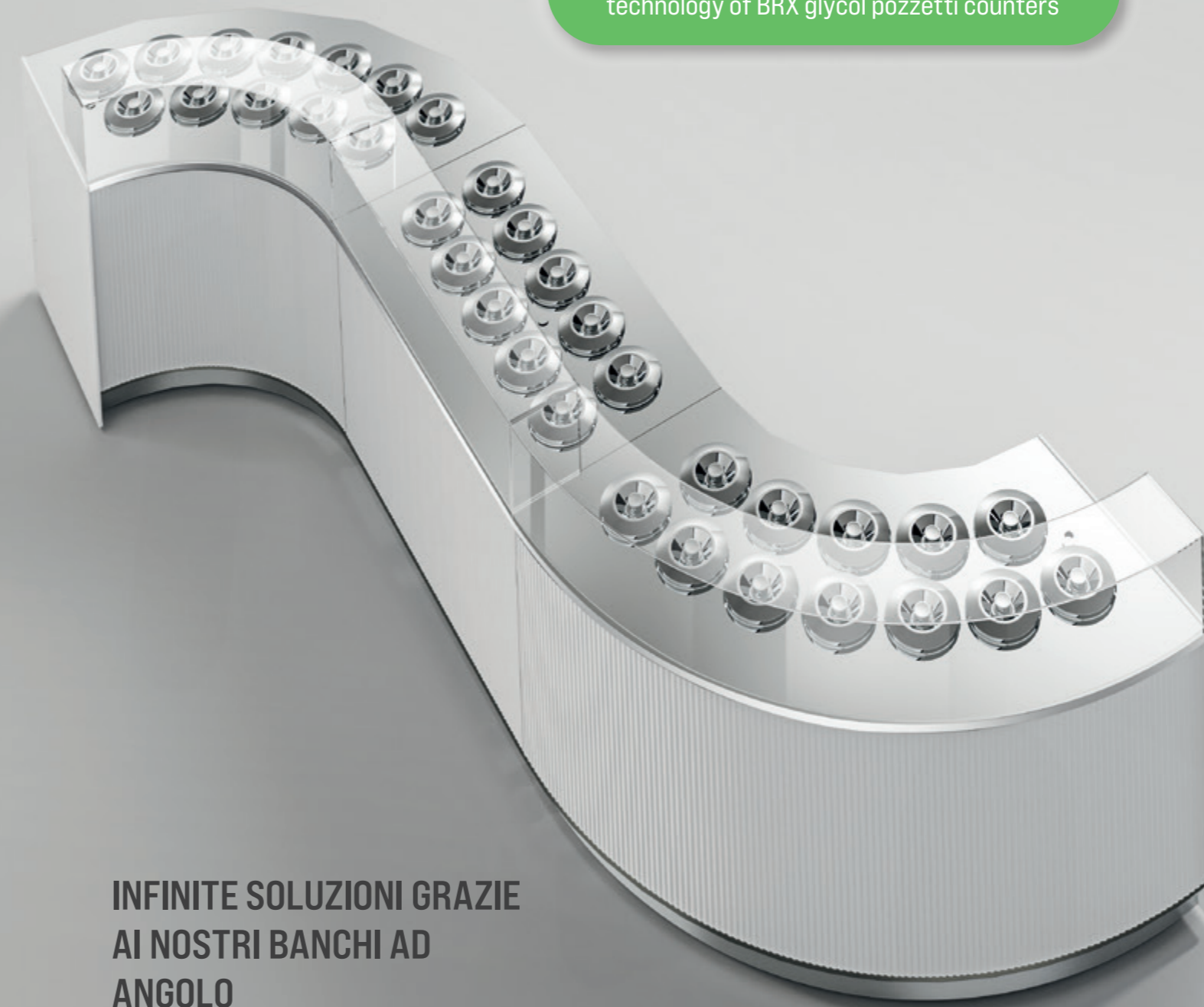
BANCO POZZETTI A GLICOLE CURVI

Composizioni
CURVED GLYCOL POZZETTI COUNTER COMPOSITIONS



GRANDE RISPARMIO ENERGETICO
grazie alla qualità costruttiva e alla tecnologia
innovativa dei banchi a pozzetti glicole BRX

FANTASTIC ENERGY SAVING
thanks to the construction quality and innovative
technology of BRX glycol pozzetti counters



INFINITE SOLUZIONI GRAZIE
AI NOSTRI BANCHI AD
ANGOLO

INFINITE SOLUTIONS WITH
OUR CORNER COUNTERS

Banco Pozzetti a Glicole Ø 26.

Carapine più grandi **Ø 26 cm**

GLYCOL POZZETTI COUNTER Ø 26. LARGER PANS, Ø 26 CM



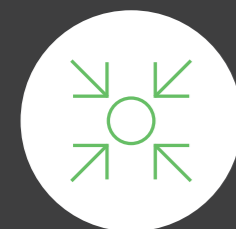
**CARAPINA Ø26 CM
PIÙ LARGA DEL 30%
RISPETTO LE CARAPINE
TRADIZIONALI**
per una migliore
spatolabilità e visibilità
del gelato.

**PAN Ø26 CM,
30% WIDER THAN
STANDARD PANS**
for better ice-cream
smoothness
and visibility.



**Facilita la spatolabilità
del gelato**

Ice-cream is kept
sufficiently soft for
serving



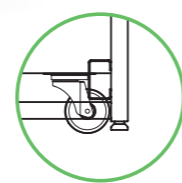
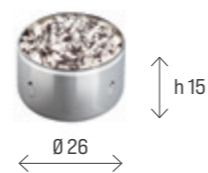
**Tanto gelato in poco
spazio: fino a 180 kg
di gelato in 2 metri**

High ice-cream
capacity in a small
space: up to 180 kg
in 2 metres

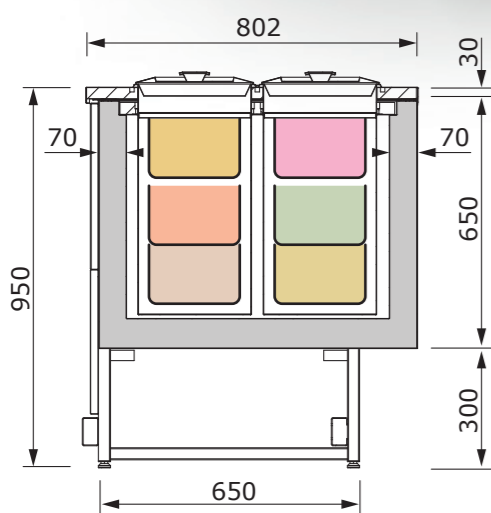


BANCO POZZETTI a Glicole Ø 26

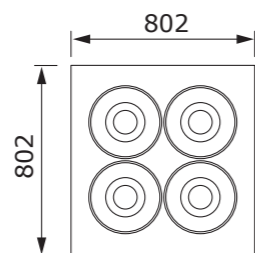
GLYCOL POZZETTI COUNTER Ø 26



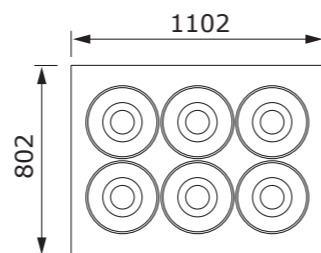
OPTIONAL RUOTE
OPTIONAL WHEELS



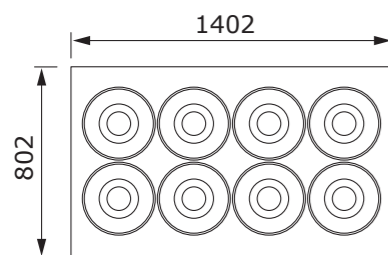
4 POZZETTI CON RISERVA



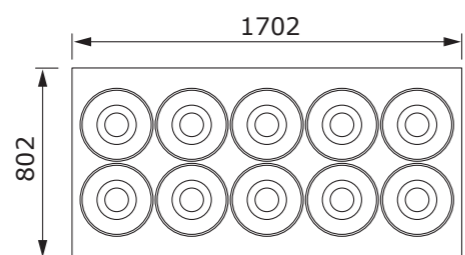
6 POZZETTI CON RISERVA



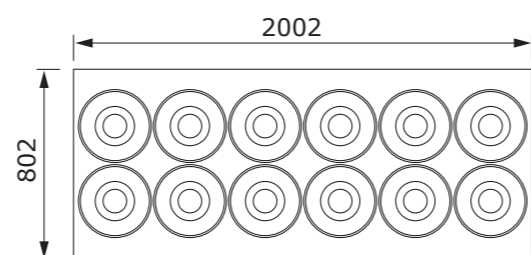
8 POZZETTI CON RISERVA



10 POZZETTI CON RISERVA



12 POZZETTI CON RISERVA



PENSATO PER UN LAVORO PIÙ FACILE
DESIGNED TO MAKE THE JOB EASIER



FINO AL 70% IN MENO
DI ENERGIA ELETTRICA CONSUMATA
UP TO 70% LESS
ELECTRICITY USE

GRANDE RISPARMIO ENERGETICO

grazie alla qualità costruttiva e alla tecnologia
innovativa dei banchi a pozzetti glicole BRX

FANTASTIC ENERGY SAVING

thanks to the construction quality and innovative
technology of BRX glycol pozzetti counters

BANCO POZZETTI a Glicole Ø 26

GLYCOL POZZETTI COUNTER Ø 26

CARAPINA CLASSICA Ø 20 CM PER BANCHI
POZZETTO GELATO 1-2-3 FILE Ø 20 CM
STANDARD CARAPINA PAN Ø 20 CM FOR GELATO
POZZETTI COUNTERS WITH 1-2-3 ROWS Ø 20 CM

NUOVA CARAPINA Ø 26 CM PER BANCHI
POZZETTO GELATO Ø 26 CM
NEW CARAPINA PAN Ø 26 cm FOR GELATO
POZZETTI COUNTERS Ø 26 CM

CONFRONTO, COMPARISON



Ø 20 CM

Ø 26 CM

H 25 CM

H 14,5 CM

Tante configurazioni per il tuo spazio

Pozzetto Ø 26 è disponibile in moduli stand alone e canalizzabili, da 4 a 12 gusti, con una lunghezza variabile da 800 mm a 2000 mm.

Large choice of configurations to suit your space

Pozzetto Ø 26 is available in stand-alone and in-line modules, from 4 to 12 flavours, with length varying from 800 mm to 2000 mm.

1 7 LT PER CARAPINA

2 BRX DELTA 0
Stessa temperatura tra la carapina di servizio e le due inferiori per un'immediata spatolabilità del gelato delle carapine di riserva.

3 NIENTE PIÙ ARMADI DI CONSERVAZIONE
All'interno dei banchi pozzetti il gelato è perfettamente conservato, garantendo risparmio economico, di tempo e di spazio.

1 7 L PER PAN

2 BRX DELTA 0
Same temperature in serving and two undercounter pans, so ice-cream in storage pans is spatula-ready at once.

3 NO MORE STORAGE FREEZERS
Ice-cream is perfectly conserved inside pozzetti counters, saving money, time and space.



BANCO POZZETTI A GLICOLE

I banchi tecnologici BRX

possono essere rivestiti
con infinite soluzioni



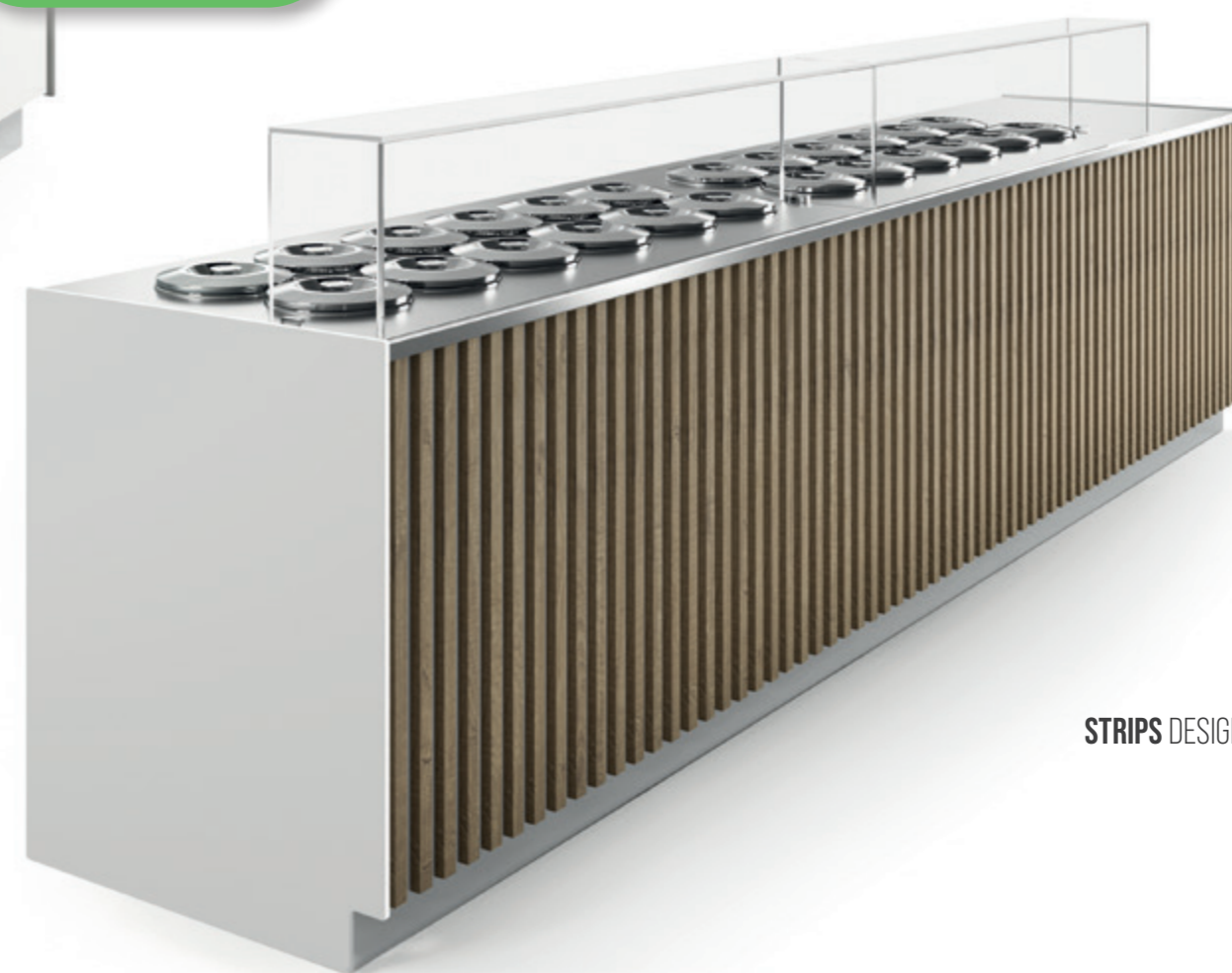
STANDARD
PERSONALIZZAZIONE
A CURA DEL CLIENTE
CUSTOMISATION
BY CUSTOMER

BRX GLYCOL POZZETTI COUNTER

BRX high-tech counters

can be customised
in infinite ways

OPTIONAL
PERSONALIZZAZIONE
A CURA DI BRX
CUSTOMISATION
BY BRX



STRIPS DESIGN

Optional

TOP IN SOLID SURFACE

SOLID SURFACE TOP



Il banco pozzetti si arricchisce del top in Solid Surface coniugando l'estetica con la funzionalità.

Il materiale facilita la pulizia del banco.

Pozzetti counters are now available with Solid Surface tops, combining style and convenience.

This material simplifies counter cleaning.

FINITURE SOLID SURFACE SOLID SURFACE FINISHES



GLACIER WHITE
STANDARD



DOVE
ON REQUEST



AURORA
ON REQUEST



SIENNA BROWN
ON REQUEST



PLATINUM
ON REQUEST

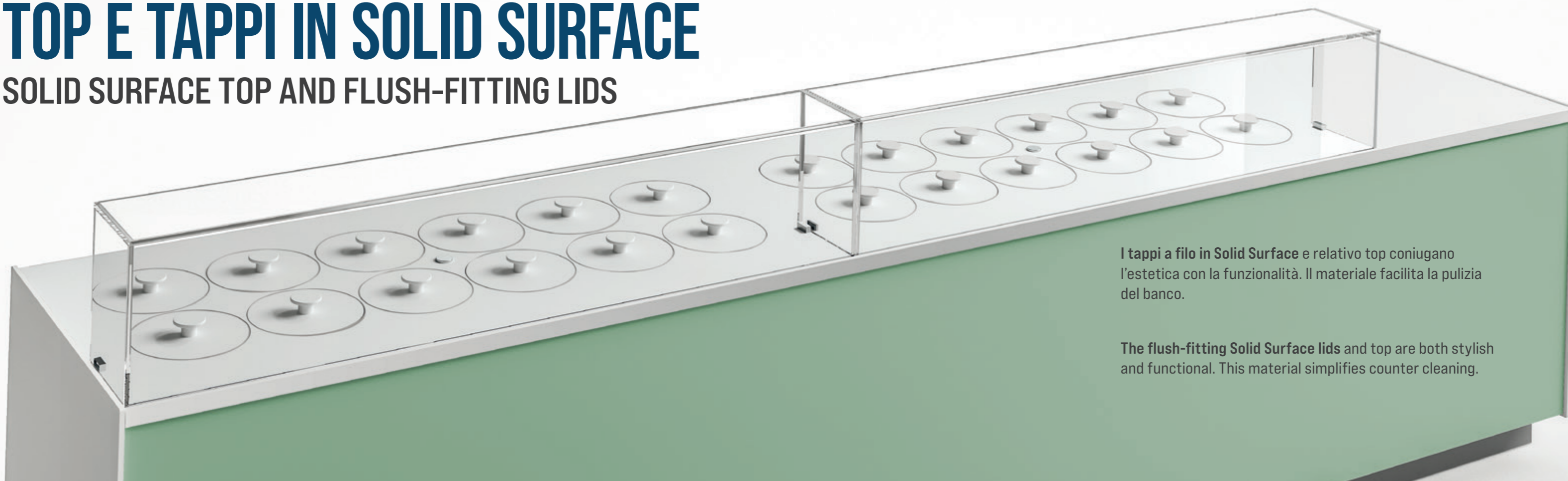


DEEP BLACK
ON REQUEST

Optional

TOP E TAPPI IN SOLID SURFACE

SOLID SURFACE TOP AND FLUSH-FITTING LIDS



I tappi a filo in Solid Surface e relativo top coniugano l'estetica con la funzionalità. Il materiale facilita la pulizia del banco.

The flush-fitting Solid Surface lids and top are both stylish and functional. This material simplifies counter cleaning.

FINITURE SOLID SURFACE SOLID SURFACE FINISHES



GLACIER WHITE
STANDARD



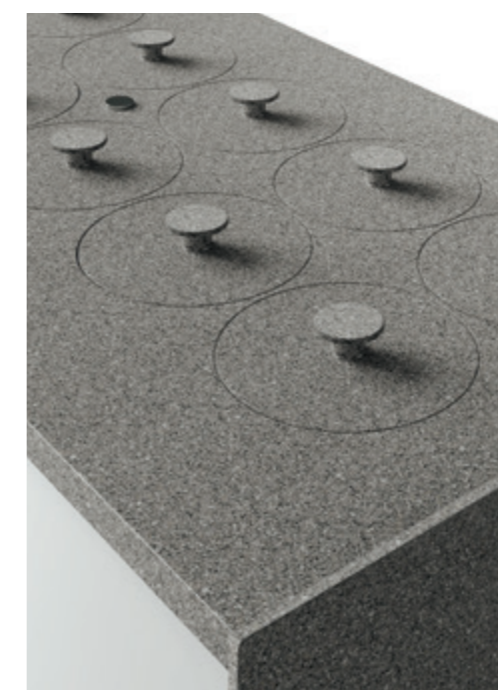
DOVE
ON REQUEST



AURORA
ON REQUEST



SIENNA BROWN
ON REQUEST



PLATINUM
ON REQUEST



DEEP BLACK
ON REQUEST

Tappi a filo integrato in Solid Surface

SOLID SURFACE FLUSH-FITTING LIDS



Coperchi a campana

finitura oro e acciaio lucido

DOMED LIDS WITH GOLD AND POLISHED STEEL FINISH

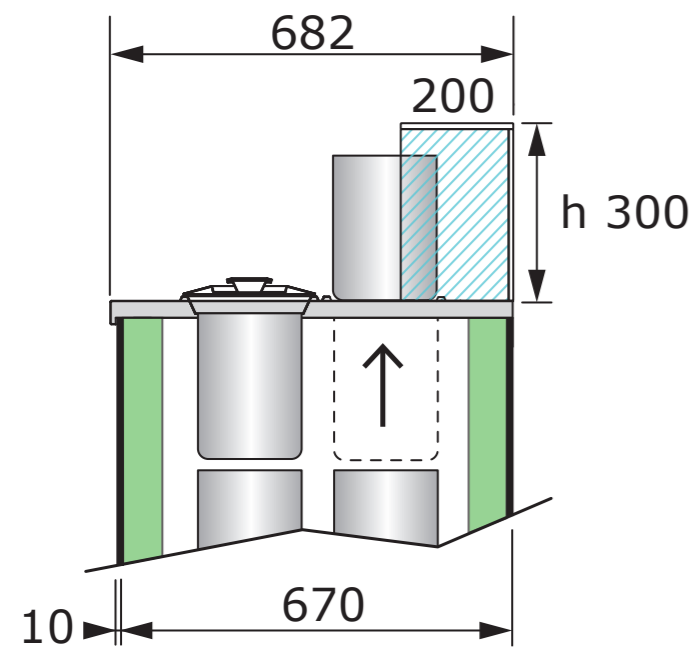


TOP E TECHE VETRO standard e su misura

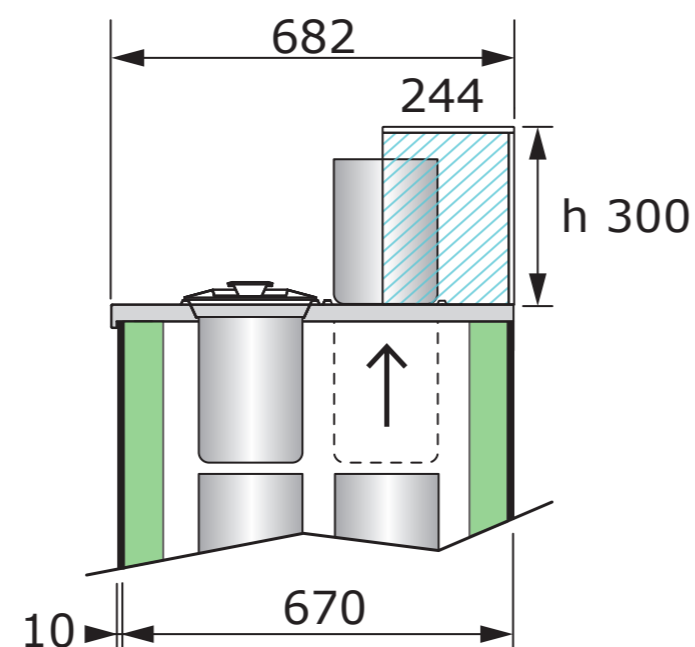
per la massima flessibilità dei rivestimenti frontali

OUR STANDARD AND BESPOKE TOPS FOR THE WIDEST
CHOICE OF FRONT CUSTOMISATION

Teca vetro p. 200
Glass sneeze guard p. 200



Teca vetro p. 244
Glass sneeze guard p. 244



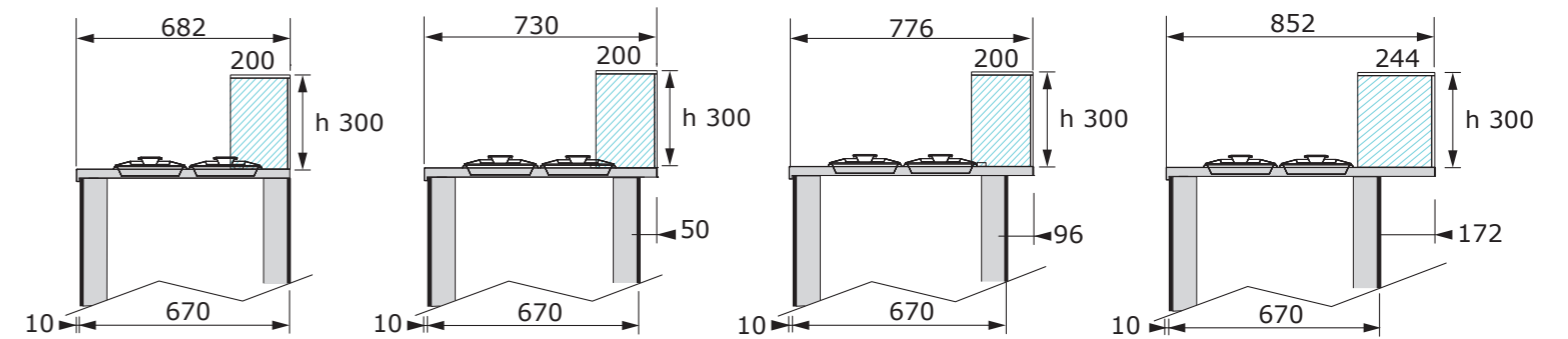
La teca vetro p. 200 facilita l'estrazione della carapina
The glass sneeze guard w. 200 facilitates the carapina pan extraction

A RICHIESTA TOP
SU MISURA
CUSTOM TOPS ON REQUEST

A RICHIESTA TECHE
VETRO SU MISURA
CUSTOM GLASS SNEEZE GUARDS
ON REQUEST

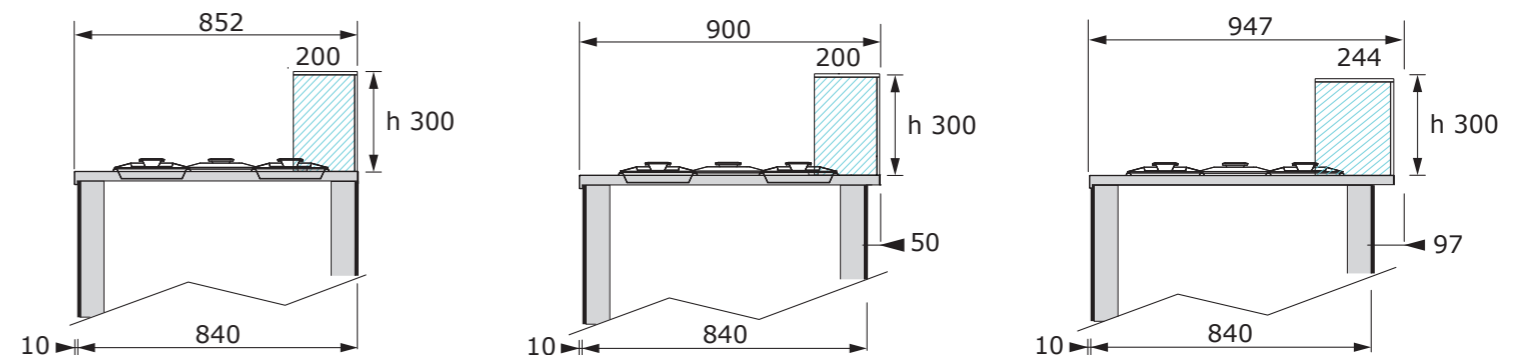
DUE FILE Ø 20
TWO ROWS Ø 20

ABBINAMENTI CONSIGLIATI
RECOMMENDED PAIRINGS



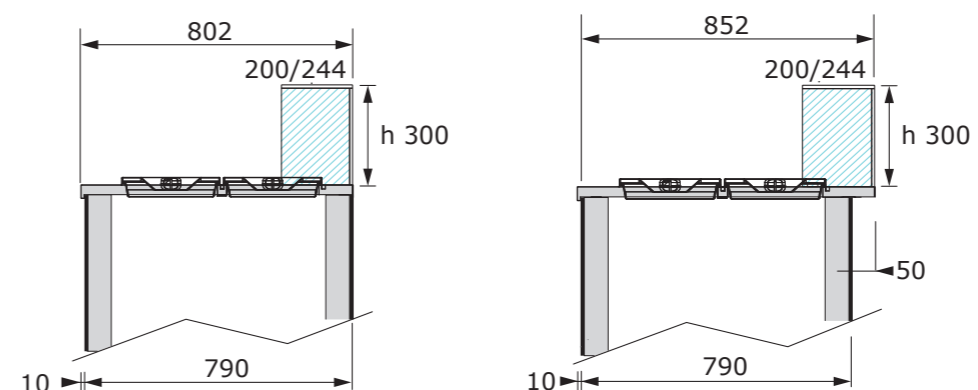
TRE FILE Ø 20
THREE ROWS Ø 20

ABBINAMENTI CONSIGLIATI
RECOMMENDED PAIRINGS



Ø 26
Ø 26

ABBINAMENTI CONSIGLIATI
RECOMMENDED PAIRINGS



JOY GELATO

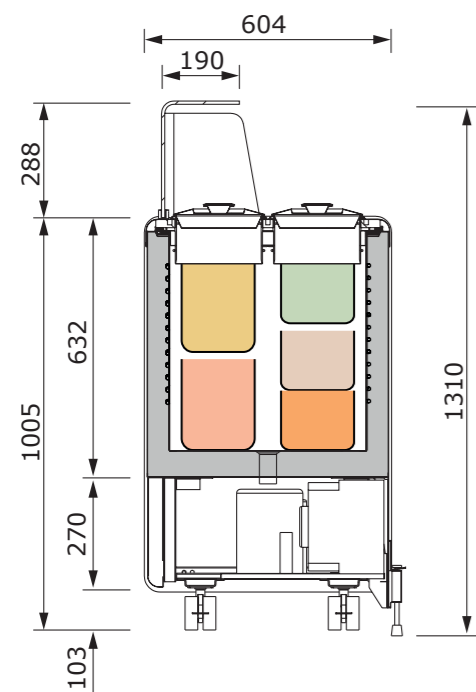
Banco Pozzetto ventilato su ruote
VENTILATED MOBILE POZZETTI COUNTER



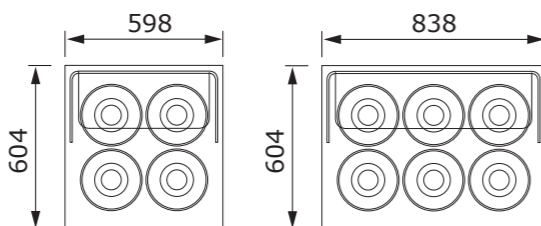
JOY È LA NUOVA SOLUZIONE DINAMICA E FLESSIBILE DI BRX IDEALE PER CREARE CORNER GELATO in ristoranti, hotel, pasticcerie e panetterie, bar, chioschi, aree di passeggio, catering o ovunque si voglia portare il gelato con la qualità BRX anche su ruote.

JOY IS THE NEW, DYNAMIC, FLEXIBLE BRX SOLUTION IDEAL FOR CREATING ICE-CREAM CORNERS in restaurants, hotels, patisseries and bakeries, kiosks, parks and squares, for catering events or wherever gelato is in demand.

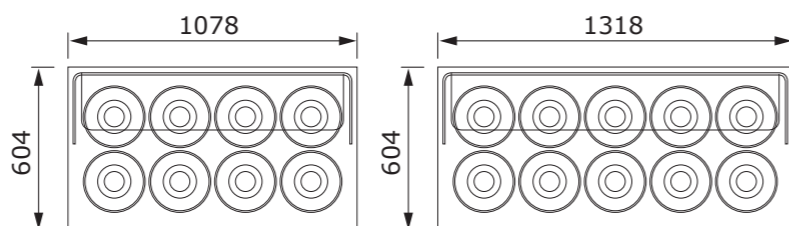
TOP IN ACCIAIO INOX CON SISTEMA ANTI CONDENSA
STAINLESS STEEL TOP WITH ANTI-CONDENSATE SYSTEM



4 POZZETTI CON RISERVA 6 POZZETTI CON RISERVA



8 POZZETTI CON RISERVA 10 POZZETTI CON RISERVA



LATO CLIENTE / CUSTOMER SIDE

FIANCO hpl bianco
SIDE
white HPL

Pannello inferiore acciaio inox
Stainless steel
lower panel



Teca plexiglass con fori portaconi
Plexiglas sneeze guard
with holes for cone holder

Top acciaio inox finitura scotch-brite
Stainless steel top
scotch-brite finish

Pannello frontale acciaio bianco
(personalizzabile con grafica decorativa)
White steel front panel
(customizable with decorative graphic)

LATO OPERATORE / OPERATOR SIDE

Elemento decorativo
Decoration
finish

Griglia aerazione unità condensatrice
Ventilation grille
for condensing unit

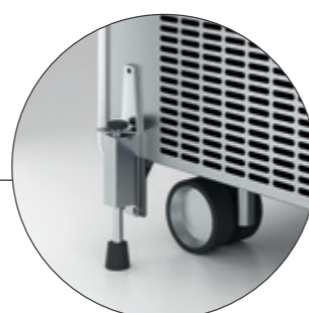


Pannello posteriore acciaio bianco
White steel rear panel

Centralina
Control panel

optional

Coppia di freni
Pair of brakes



GRAFICHE PERSONALIZZABILI CON VOSTRO LOGO O VOSTRO DISEGNO
GRAPHICS CUSTOMISABLE
WITH YOUR LOGO OR DESIGN



JOY GELATO



598 mm



1100 mm



1160 mm



838 mm



1340 mm



1400 mm



1078 mm



1580 mm



1640 mm



1318 mm



1820 mm



1880 mm

JOY, il gelato dove vuoi.

I **banchi pozzetti ventilati JOY** possono essere indipendenti o canalizzati e sono disponibili in versione mobile con ruote oppure in versione fissa con piedini regolabili. Grazie alle **ruote girevoli**, JOY può essere facilmente movimentato all'interno e all'esterno del locale.

JOY, gelato where you want it.

JOY ventilated pozzetti gelato counters can be free-standing or in-line and are available in mobile wheeled version or fixed version with adjustable feet.

Thanks to its **castor wheels**, Joy is easy to move around inside and outside the venue.

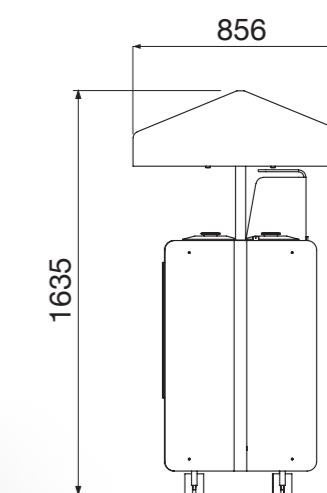
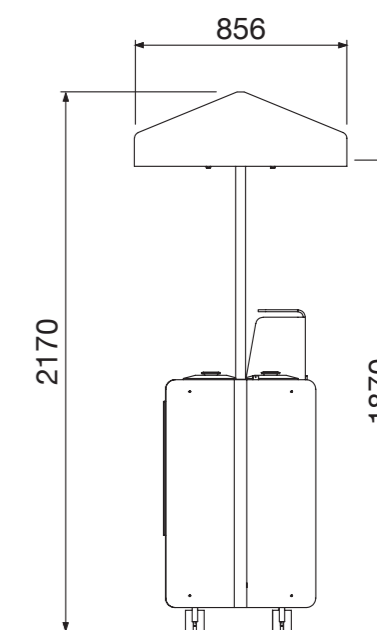
JOY GELATO

Cappottina telescopica in tessuto acrilico regolabile in altezza.

Disponibile in colore grigio e azzurro. Struttura in acciaio con mensola e illuminazione a LED (optional).

Height-adjustable acrylic fabric canopy roof.

Available in grey and blue. Steel structure with shelf and LED lighting (optional).



Il **cestello in plastica** viene inserito nell'**apposita carapina in acciaio inox** per una produzione del gelato lontana dai punti vendita.

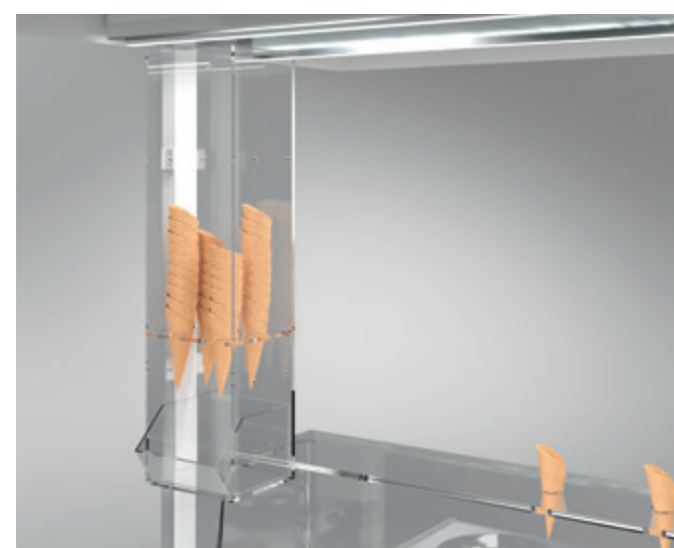
The **plastic basket** is placed inside the **special stainless steel carapina** for distribution of ice-cream from centralised production units.



Cappottina disponibile solo per JOY Gelato (escluso JOY Wood)

Canopy roof available only for JOY Gelato (except JOY Wood)

Ampia gamma di accessori per facilitare il servizio.
WIDE RANGE OF ACCESSORIES TO MAKE THE SERVICE EASIER.



PORTACONI
CONE STANDS

optional



CONTENITORI MULTIUSO
MULTI-PURPOSE CONTAINERS

optional



VASCHEE NEUTRE FRUTTINI
NEUTRAL TOPPING TRAYS



ILLUMINAZIONE A LED PER MENSOLA
LED LIGHTING FOR SHELF

optional



LAVELLO
SINK



PIANO CASSA
SHELF FOR CASH REGISTER

optional

JOY banchi di servizio
JOY service counters

AMPIA GAMMA DI BANCHI DI SERVIZIO
ATTEZZABILI COME VUOI.

WIDE RANGE OF SERVICE COUNTERS THAT CAN
BE EQUIPPED AS YOU WISH.

ALCUNE COMBINAZIONI POSSIBILI / SOME POSSIBLE COMBINATIONS.



**CASSETTO CASSA
E TRAMOGGIA RIFIUTI H. 500**
Cash drawer and garbage
hopper H. 500



VANO NEUTRO CON ANTA
Neutral compartment with
hinged door



CASSETTO CASSA E VANO A GIORNO
Cash drawer and open compartment



**LAVELLO E DUE TANICHE CON
POMPA ELETTRICA**
Sink and two tanks with
electrical water pump



**FRUTTINI NEUTRI E VANO NEUTRO
CON ANTA**
Neutral topping and neutral
compartment with hinged door



FRUTTINI NEUTRI E VANO A GIORNO
Neutral topping and open
compartment

JOY WOOD

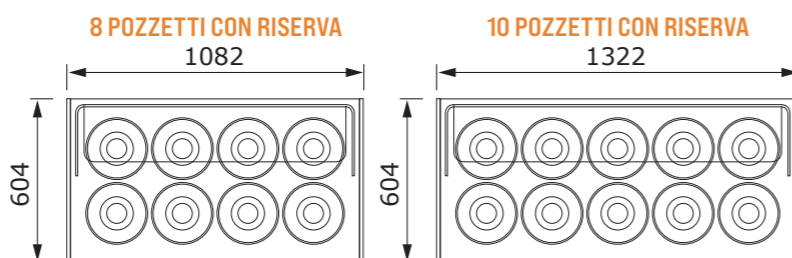
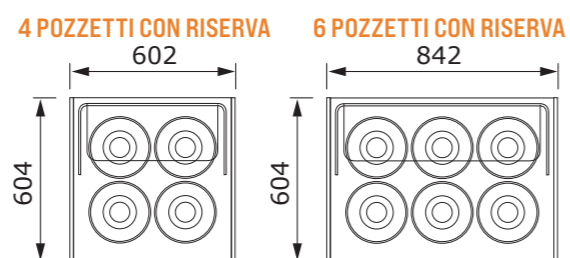
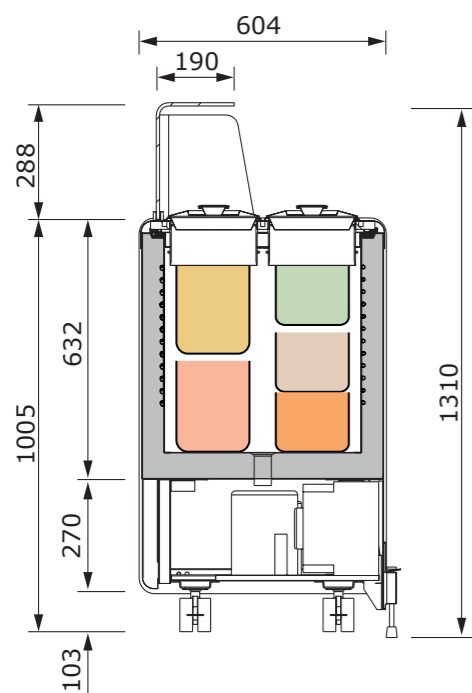
Banco Pozzetto ventilato su ruote
VENTILATED MOBILE POZZETTI COUNTER



TOP IN ACCIAIO INOX CON
SISTEMA ANTI CONDENZA
STAINLESS STEEL TOP WITH
ANTI-CONDENSATE SYSTEM

PANNELLO DECORATIVO HPL
HPL FINISHING PANEL

S 788



Facilità di pulizia

EASY CLEANING

JOY GELATO - JOY WOOD



TOP IN ACCIAIO INOX AISI 304 CON RESISTENZA ANTI CONDENZA

TOP IN AISI 304 STAINLESS STEEL WITH ANTI-CONDENSATE HEATING ELEMENT

CONTROCARAPINE IN ACCIAIO INOX AISI 304

DOUBLE CARAPINA PANS IN AISI 304 STAINLESS STEEL

FACILMENTE ISPEZIONABILE PER LA PULIZIA DELLA VASCA
EASY INSPECTION FOR TANK CLEANING

VASCA INTERNA REALIZZATA IN ACCIAIO INOX AISI 304
INTERNAL TANK IN AISI 304 STAINLESS STEEL



ANGOLI ARROTONDATI
ROUNDED CORNERS



Personalizzazioni

Customisations



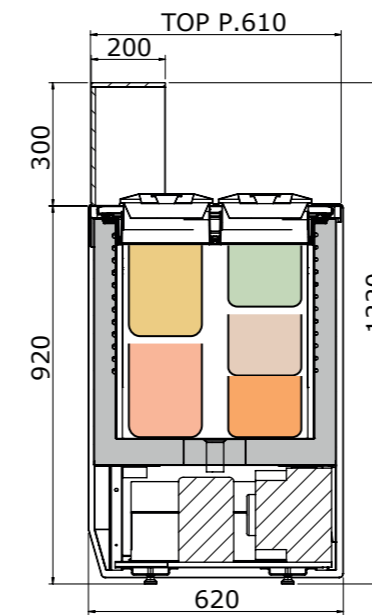
JOY SQUARE POZZETTI GELATO VENTILATI

VENTILATED JOY-SQUARE POZZETTI GELATO FOR IN-LINE INSTALLATION

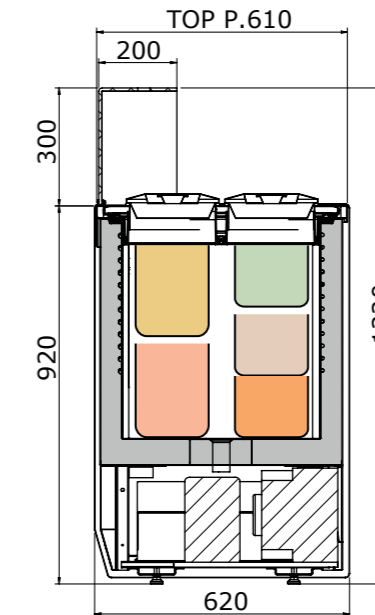


JOY SQUARE POZZETTI GELATO VENTILATI CANALIZZABILI CON RISERVA
VENTILATED JOY-SQUARE POZZETTI GELATO FOR IN-LINE INSTALLATION WITH STORAGE UNIT

TECA VETRO
GLASS SNEEZE GUARD

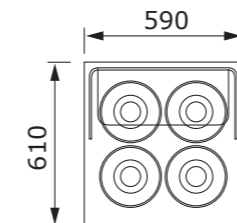


TECA PLEXIGLASS
PLEXIGLASS SNEEZE GUARD

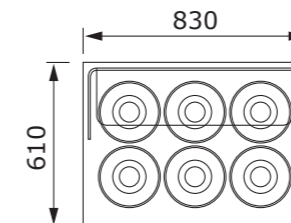


TOP IN ACCIAIO INOX CON
SISTEMA ANTI CONDENSA
STAINLESS STEEL TOP WITH
ANTI-CONDENSATE SYSTEM

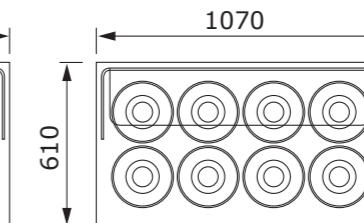
4 POZZETTI CON RISERVA



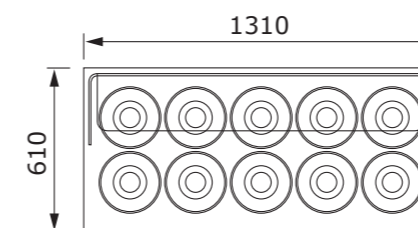
6 POZZETTI CON RISERVA



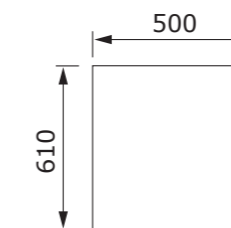
8 POZZETTI CON RISERVA



10 POZZETTI CON RISERVA



neutro
neutral



OPTIONAL
DISPONIBILE ANCHE SU RUOTE
ALSO AVAILABLE ON WHEELS



BANCO DROP IN DA INCASSO POZZETTI GELATO VENTILATI

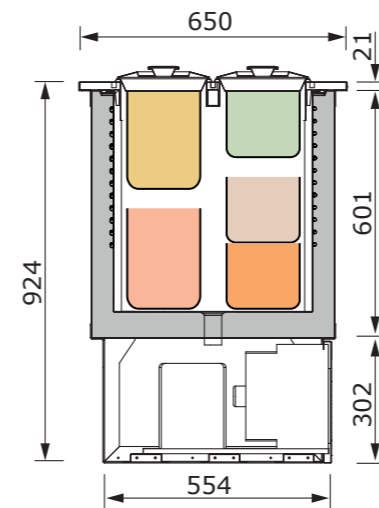


VENTILATED POZZETTI COUNTERS BUILT-IN DROP IN COUNTER



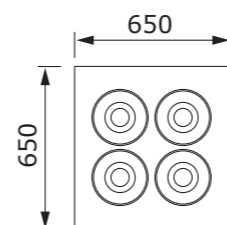
BANCHI DROP IN POZZETTO GELATO VENTILATI 2 FILE
DUOBLE ROW ICE-CREAM POZZETTO VENTILATED COUNTERS

CON RISERVA - VENTILATO
WITH STORAGE UNIT - VENTILATED

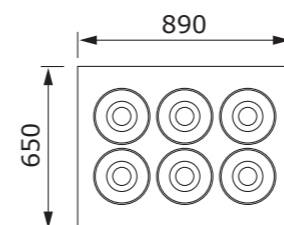


TOP IN ACCIAIO INOX CON
SISTEMA ANTI CONDENZA
STAINLESS STEEL TOP WITH
ANTI-CONDENSATE SYSTEM

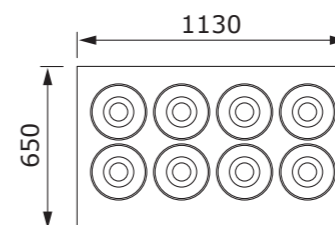
4 POZZETTI CON RISERVA



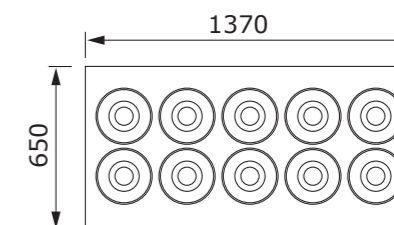
6 POZZETTI CON RISERVA



8 POZZETTI CON RISERVA



10 POZZETTI CON RISERVA



VETRINA EVO

Bella, pratica e funzionale.

Stylish, practical
and convenient.



ESTETICA **FLAT** / DESIGN **FLAT**
NERO MONTILLA FC18 / MONTILLA BLACK FC18



PERCHÉ SCEGLIERE EVO

REASONS FOR CHOOSING EVO

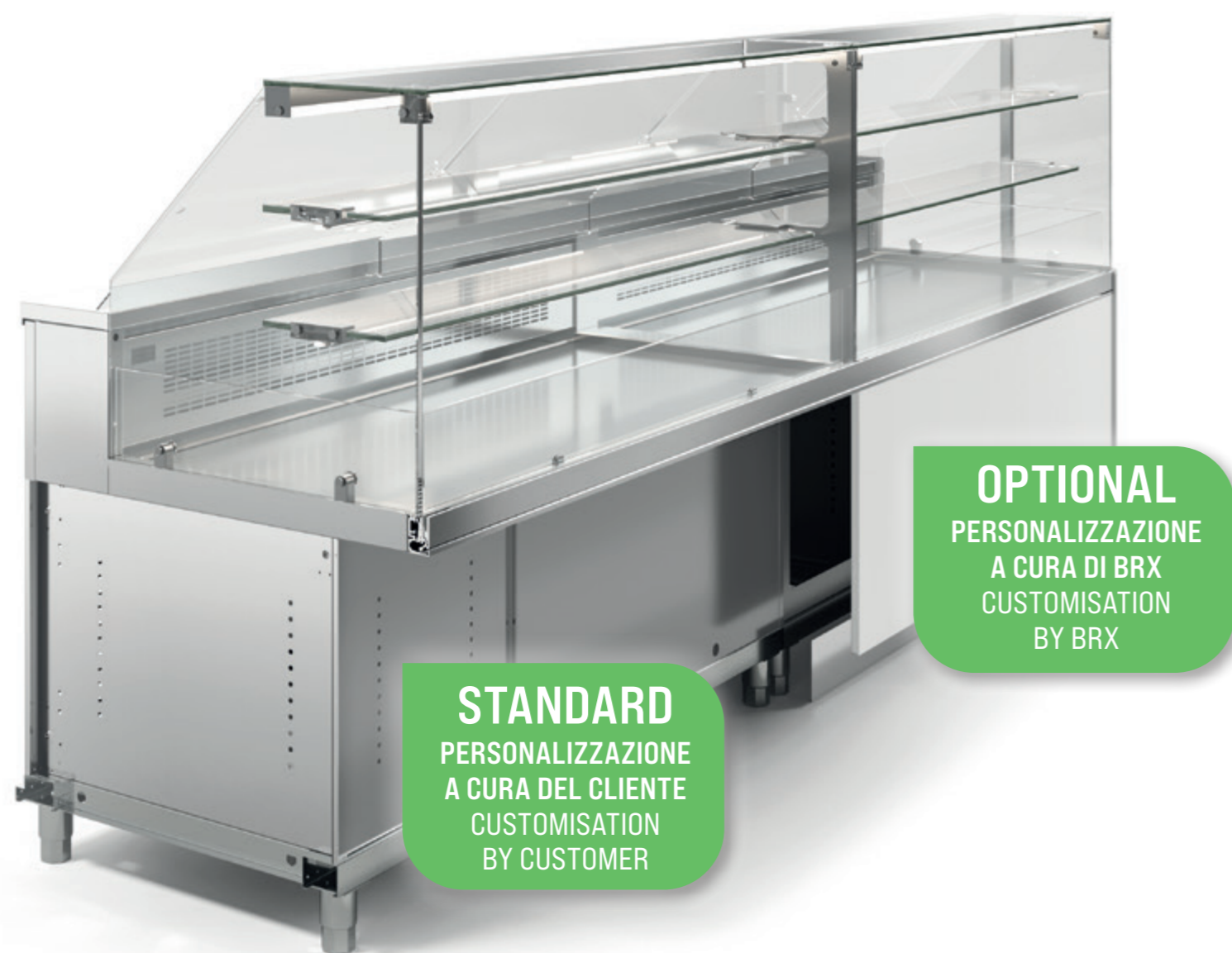
- VETRINA PENSATA PER ACCOGLIERE I VASSOI IN FORMATI EURONORM
- MOLTEPLICI ALLESTIMENTI, REFRIGERATI, CALDI E NEUTRI
- AMPIA GAMMA DI MODULI LINEARI E AD ANGOLO
- VETRINE CANALIZZABILI SENZA FIANCHI VETRO
- MENSOLE IN VETRO ILLUMINATE E REGOLABILI IN PROFONDITÀ
- DISPLAY CASE DESIGNED TO TAKE EURONORM TRAYS
- MANY VERSIONS - REFRIGERATED, HEATED AND NEUTRAL
- WIDE RANGE OF STRAIGHT AND CORNER MODULES
- DISPLAY CASES FOR IN-LINE INSTALLATION WITHOUT GLASS SIDE PANELS
- ILLUMINATED GLASS SHELVES WITH FORWARD-BACK POSITION ADJUSTMENT

BRX PLUS

VETRINA EVO

I banchi tecnologici BRX

possono essere rivestiti
con infinite soluzioni



STANDARD
PERSONALIZZAZIONE
A CURA DEL CLIENTE
CUSTOMISATION
BY CUSTOMER

OPTIONAL
PERSONALIZZAZIONE
A CURA DI BRX
CUSTOMISATION
BY BRX

EVO DISPLAY CASE

BRX high-tech counters

can be customised
in infinite ways



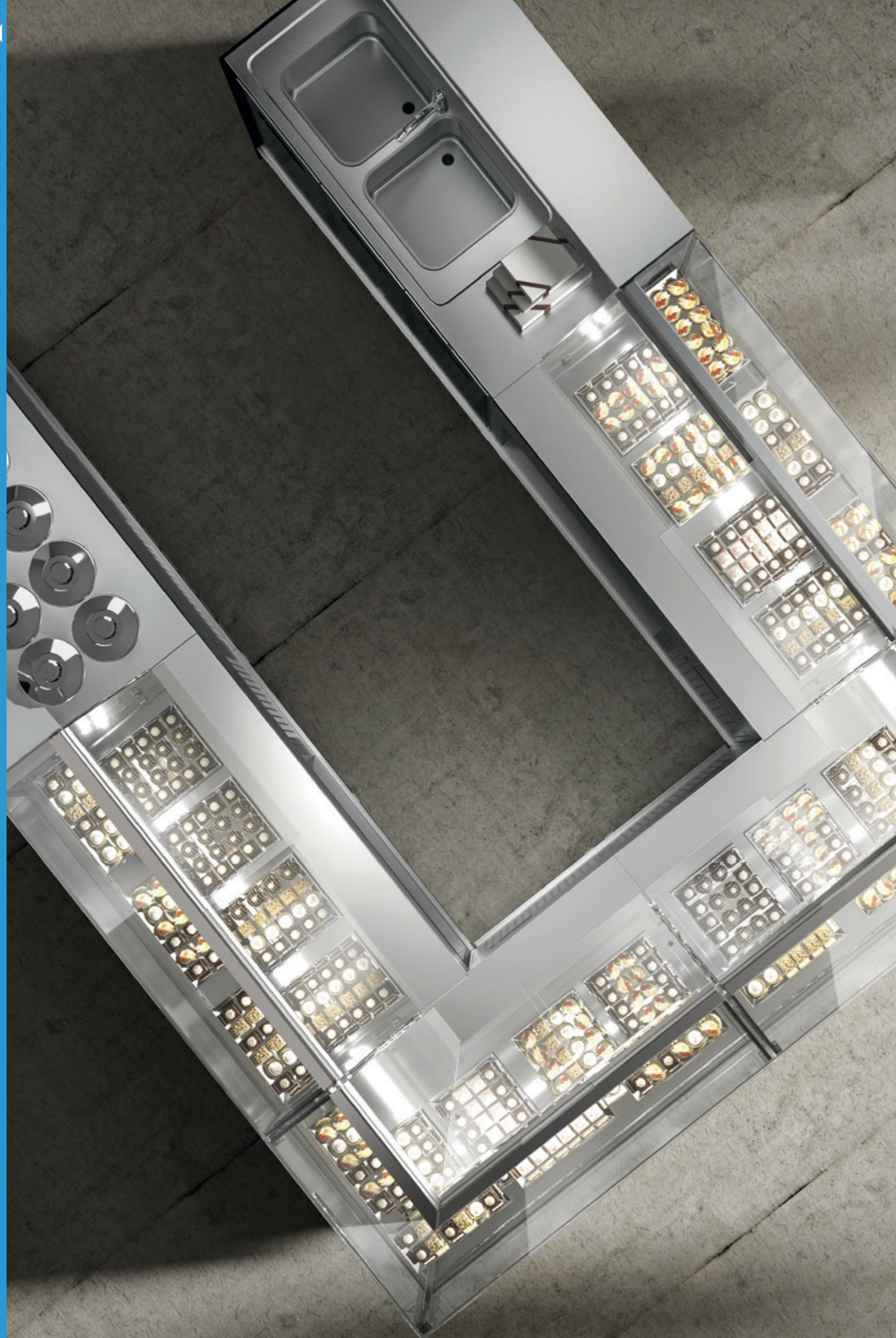
H 115 cm
1 Mensola (non refrigerata)
1 Shelf (not refrigerated)



H 135 cm
2 Mensole (non refrigerate)
2 Shelves (not refrigerated)



ESTETICA FLAT / DESIGN FLAT
BIANCO OPACO / MATT WHITE

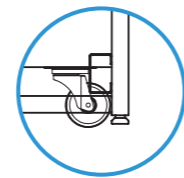




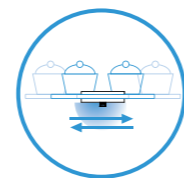
ESTETICA FLAT / DESIGN FLAT
SHERWOOD S071 / SHERWOOD S071

EVO

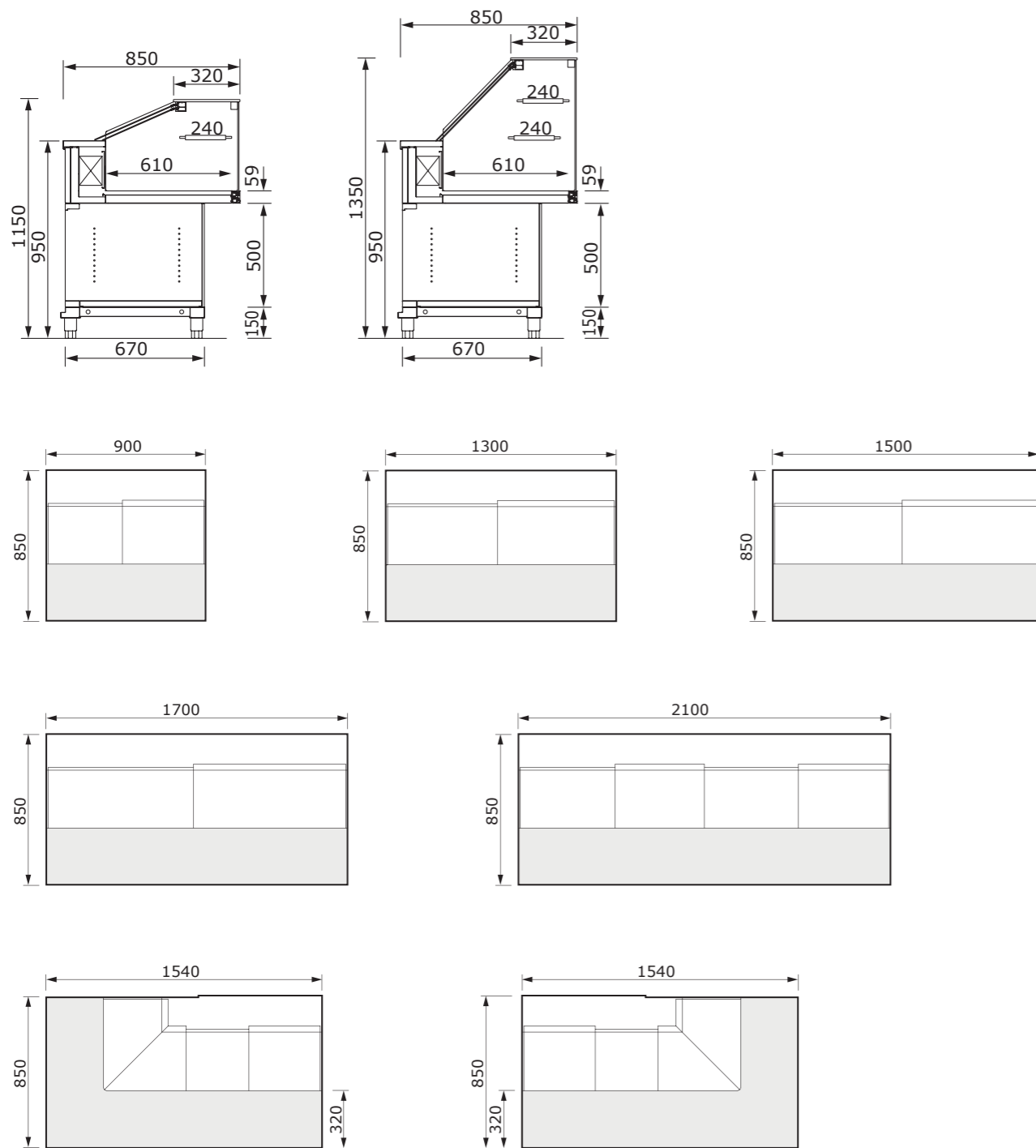
REFRIGERAZIONE STATICA STATIC REFRIGERATION
 DF REFRIGERAZIONE STATICA + CALDO SECCO DF STATIC REFRIGERATION + DRY HEATED



OPTIONAL RUOTE
 OPTIONAL WHEELS

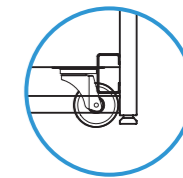


MENSOLE VETRO
 REGOLABILI IN
 PROFONDITÀ
 GLASS SHELVES WITH
 FORWARD-BACK
 POSITION ADJUSTMENT

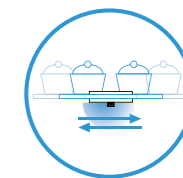


EVO

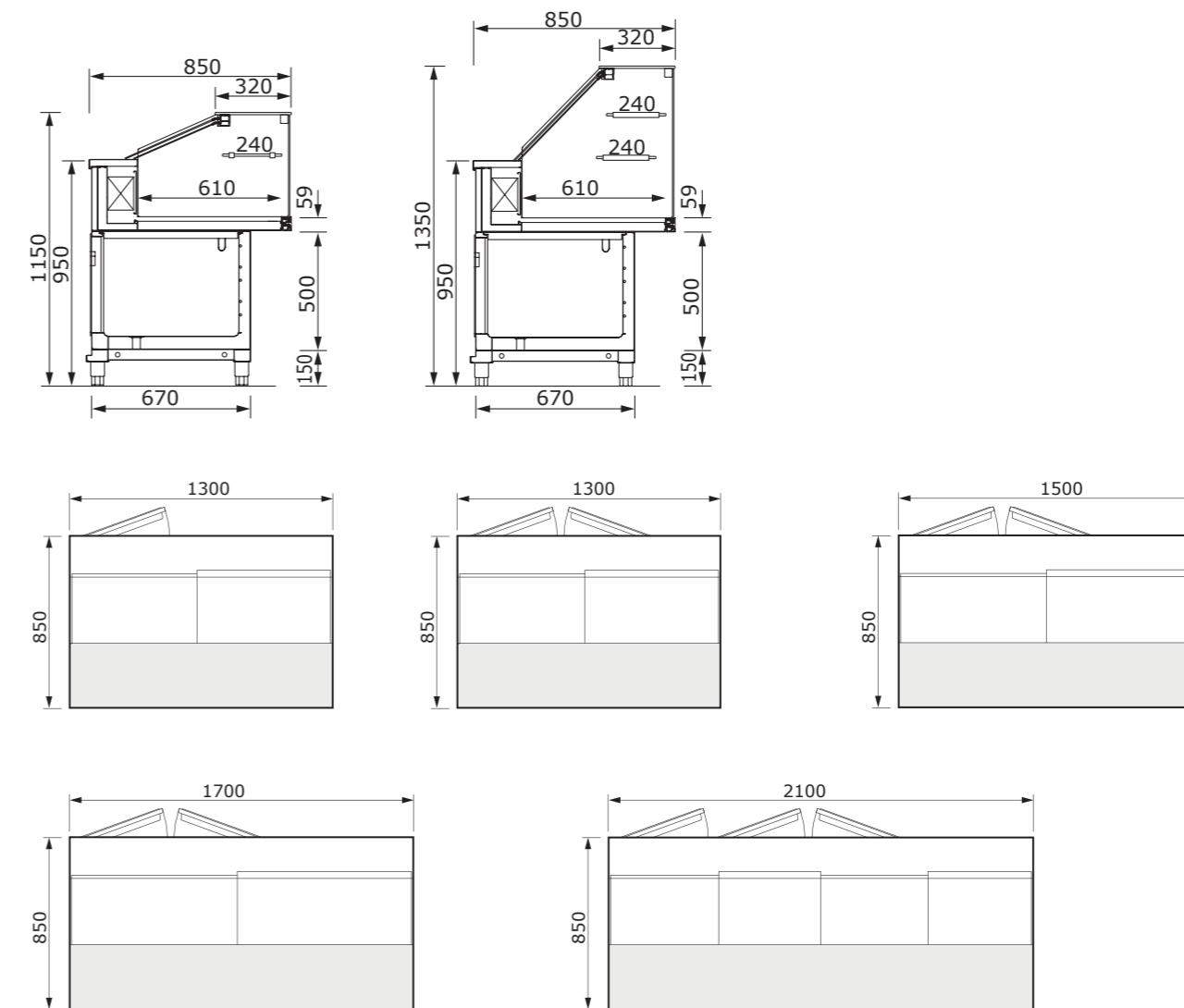
REFRIGERAZIONE STATICA STATIC REFRIGERATION
 DF REFRIGERAZIONE STATICA + CALDO SECCO DF STATIC REFRIGERATION + DRY HEATED



OPTIONAL RUOTE
 OPTIONAL WHEELS



MENSOLE VETRO
 REGOLABILI IN
 PROFONDITÀ
 GLASS SHELVES WITH
 FORWARD-BACK
 POSITION ADJUSTMENT



BASAMENTO STAND

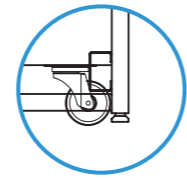
A GIORNO
 OPEN STAND

CON CELLA DI RISERVA REFRIGERATA
 WITH REFRIGERATED STORAGE CELL

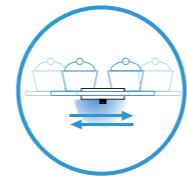


EVO

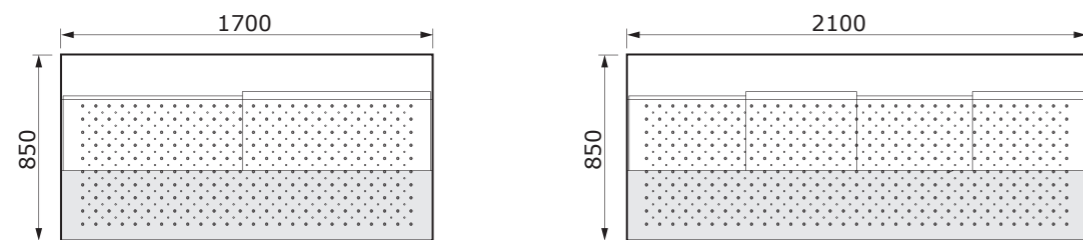
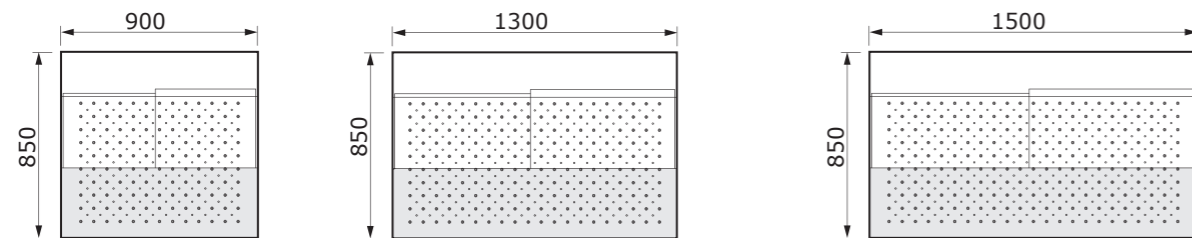
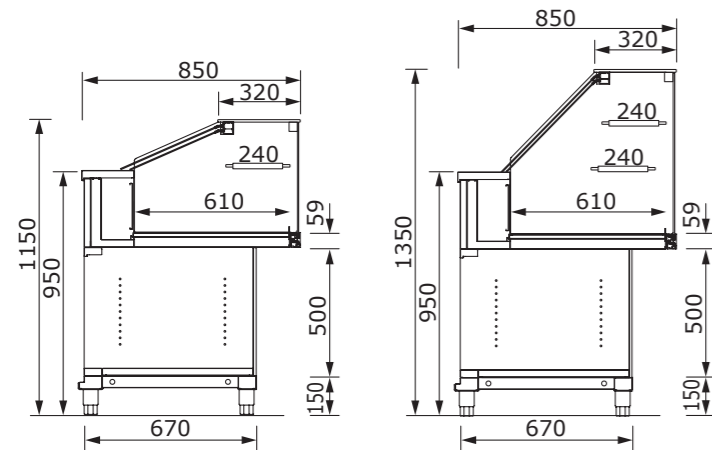
CALDO SECCO DRY HEATED
CALDO UMIDO HUMID HEAT
PANE BREAD **SU RICHIESTA**
ON DEMAND



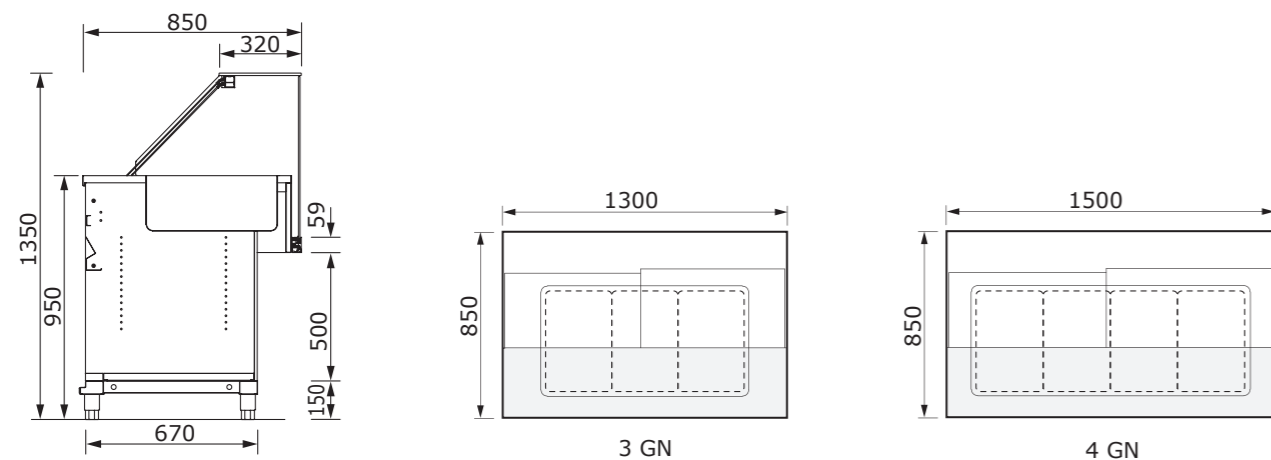
OPTIONAL RUOTE
OPTIONAL WHEELS



MENSOLE VETRO
REGOLABILI IN
PROFONDITÀ
GLASS SHELVES WITH
FORWARD-BACK
POSITION ADJUSTMENT



BAGNOMARIA **SU RICHIESTA**
BAIN-MARIE UNIT **ON REQUEST**

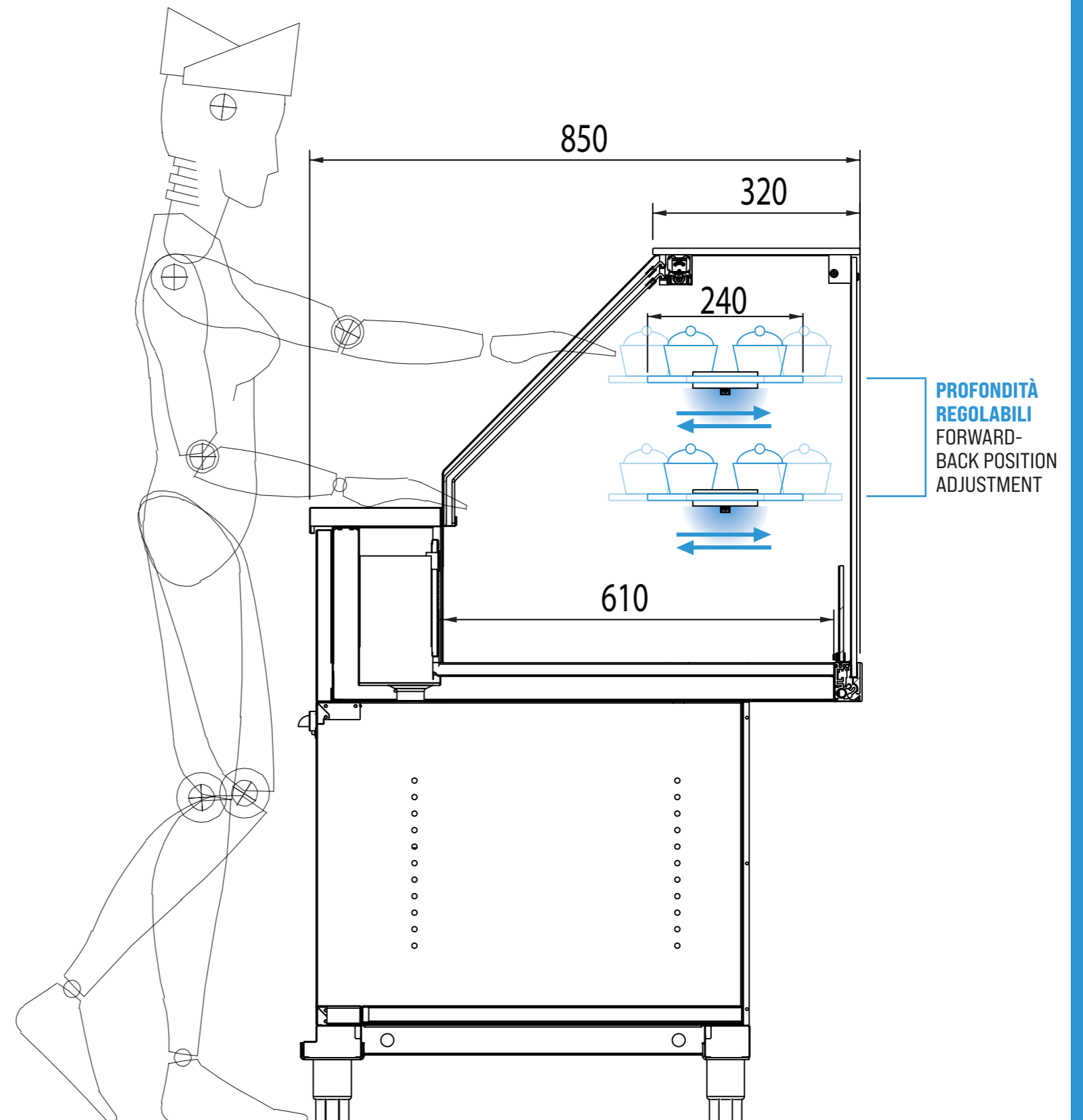


VISIBILITÀ OTTIMALE

LE MENSOLE REGOLABILI IN PROFONDITÀ PERMETTONO DI
TROVARE SEMPRE LA MIGLIORE SOLUZIONE ESPOSITIVA

OPTIMAL VISIBILITY

SHELVES HAVE FORWARD-BACK POSITION ADJUSTMENT TO
PROVIDE THE BEST DISPLAY SOLUTION EVERY TIME





PERCHÉ SCEGLIERE
Cocktail

REASONS FOR CHOOSING
COCKTAIL

- CON E SENZA LAVELLO
- IN ACCIAIO INOX AISI 304 ANCHE ALL'INTERNO
- AMPIA GAMMA DI DIMENSIONI
- WITH AND WITHOUT SINK
- IN AISI 304 STAINLESS STEEL ON WORKING SIDE TOO
- WIDE RANGE OF SIZES

BRX
PLUS

BANCO Cocktail

COCKTAIL COUNTER

BANCO COCKTAIL

tutto il necessario per la preparazione del cocktail in uno spazio piccolo e completo.

COCKTAIL COUNTER

everything you need for making cocktails, complete and in a small space.

**IN VERSIONE
FREE STANDING O
INTEGRABILE AL
BANCO BAR**
In free-standing
version or for
integration in bar
counter



VASCA COCKTAIL

COCKTAIL UNIT

VASCHE COCKTAIL disponibili in tre lunghezze, con e senza lavello da tre a undici vaschette GN 1/9.

COCKTAIL UNITS available in three lengths, with and without sink, in sizes from three to eleven GN 1/9 pans.



DIVISORI IN PLEXIGLASS REGOLABILI
ADJUSTABLE PLEXIGLASS PARTITIONS

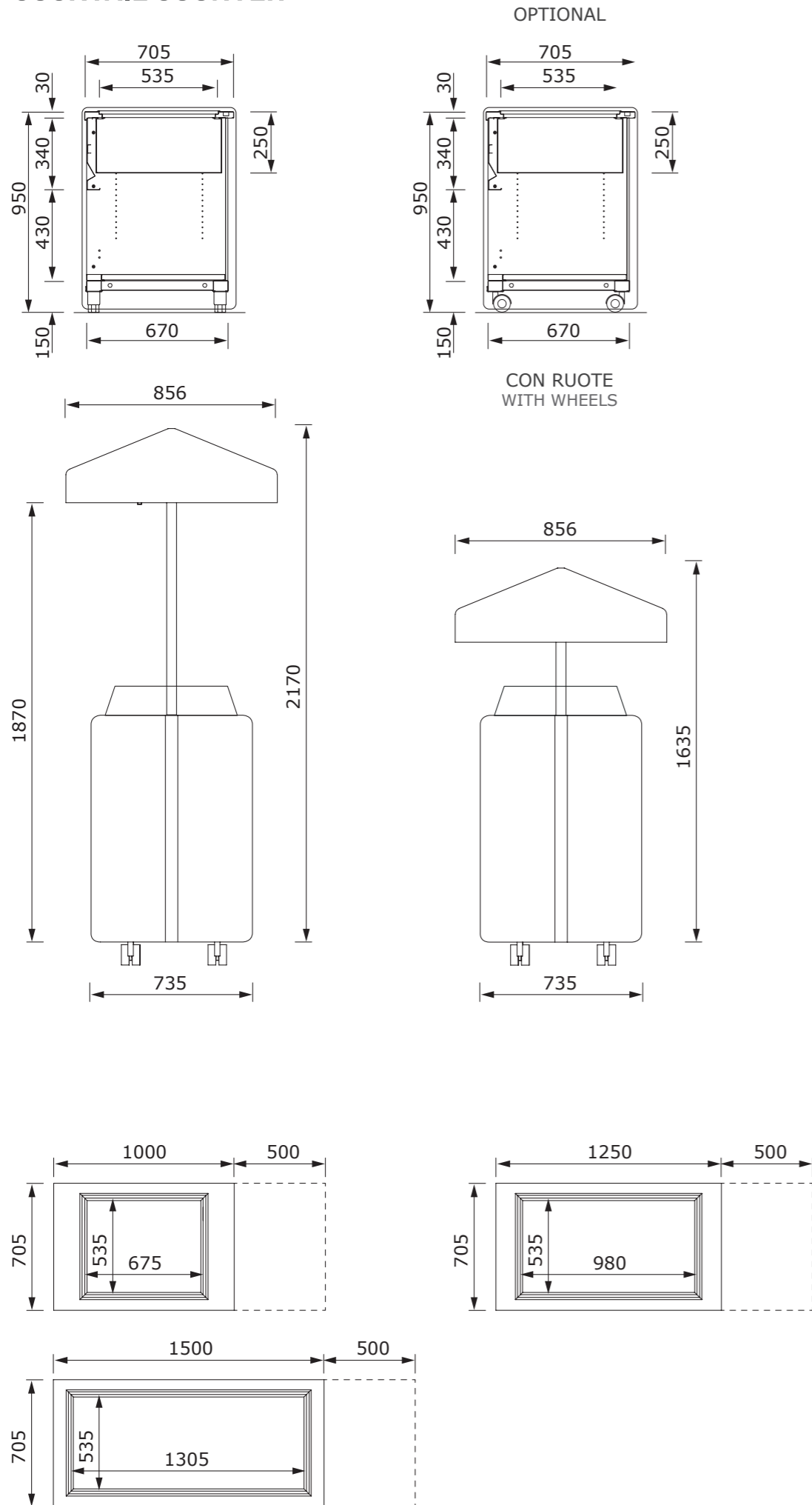


TAGLIERE IN SOLID SURFACE
SOLID SURFACE CHOPPING-BOARDS



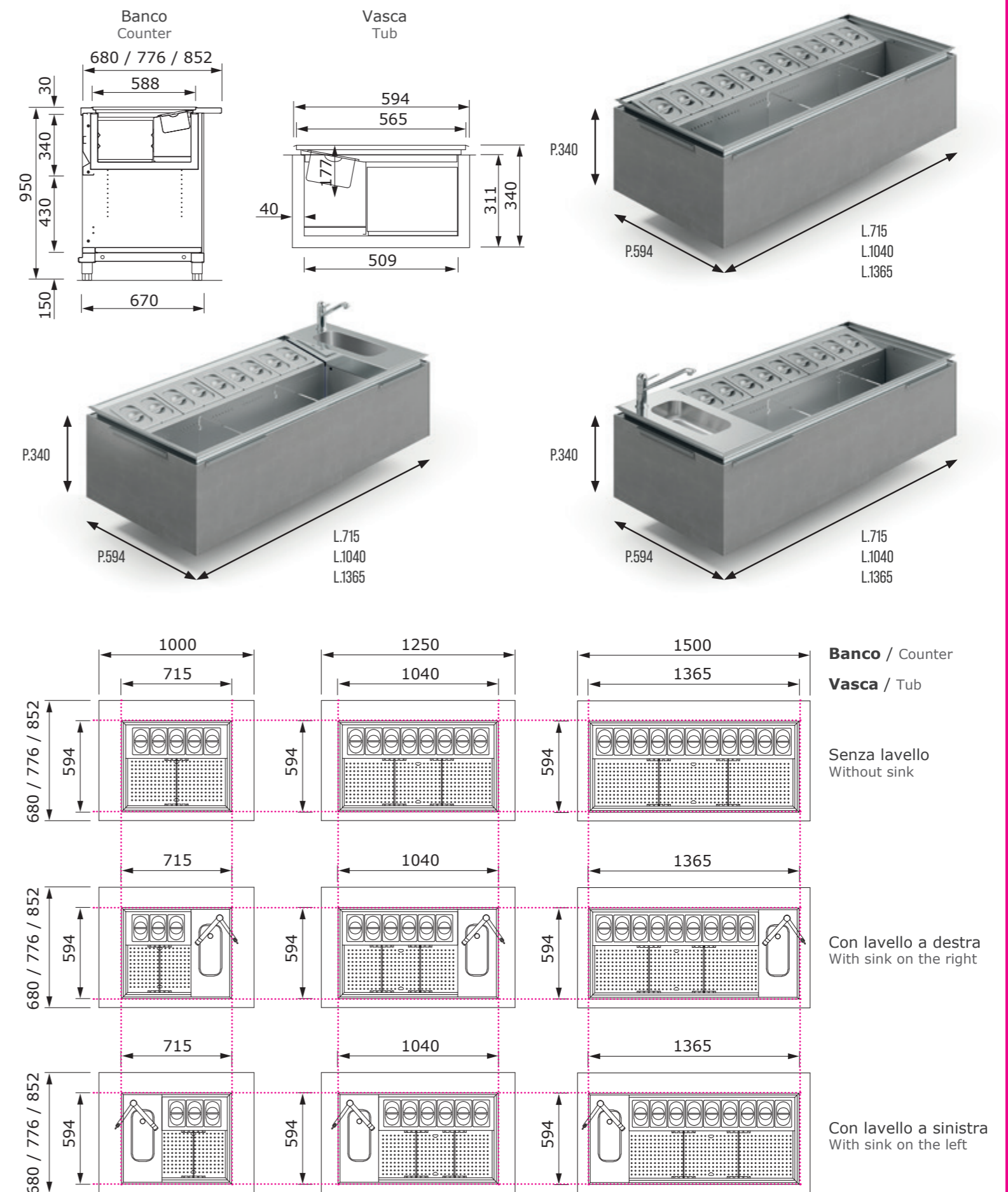
BANCO COCKTAIL

COCKTAIL COUNTER



DROP IN GN 43 COCKTAIL

COCKTAIL COCKTAIL



BRX
POZZETTI GELATO & BAR TECHNOLOGY

DROP IN

GN 43

GN 55

Euronorm

Vista P 95 / P 81

Fruttini

Un'ampia gamma per infinite soluzioni

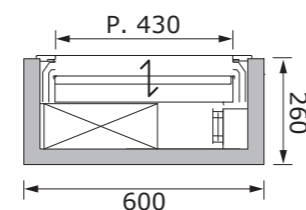
A wide range for infinite solutions

DROP IN

Possibilità di scelta tra diverse soluzioni
Possibility of choosing between different solutions

GN 43

VASCA / TUB



VENTILATA / VENTILATED

- PER SPAZI RIDOTTI / FOR TIGHT SPACES
- PER FORMATI GASTRONORM (SU VERSIONE STATICA) / FOR GASTRONORM SIZES (ON STATIC VERSION)

DROP IN
BANCO / COUNTER

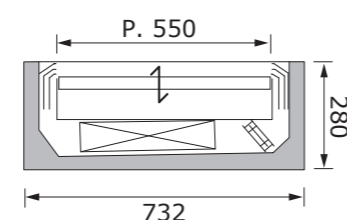


PERSONALIZZAZIONE
A CURA DI BRX
CUSTOMISATION BY BRX

PERSONALIZZAZIONE
A CURA DEL CLIENTE
CUSTOMISATION
BY CUSTOMER

GN 55

VASCA / TUB



VENTILATA / VENTILATED

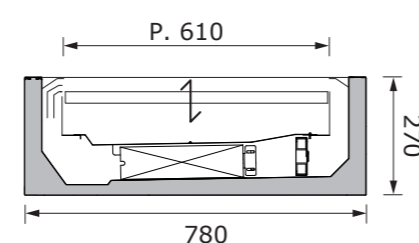
- PER FORMATI GASTRONORM / FOR GASTRONORM SIZES

DROP IN
BANCO / COUNTER



Euronorm

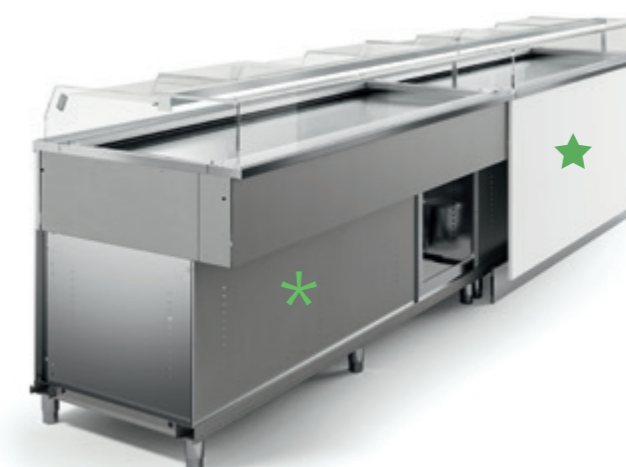
VASCA / TUB



VENTILATA / VENTILATED

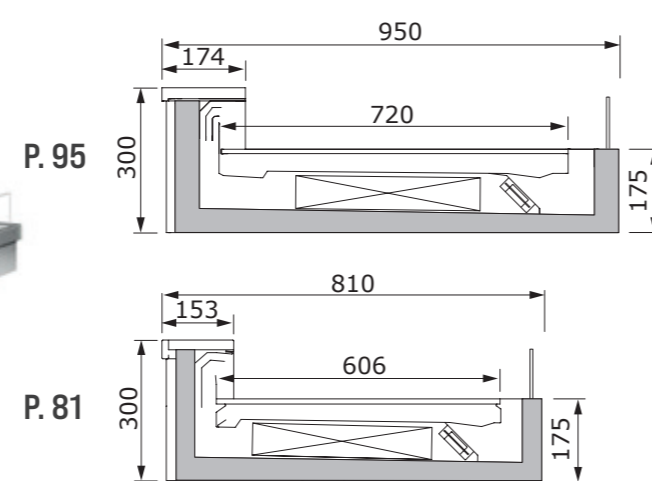
- PER FORMATI EURONORM PASTICCERIA / FOR EURONORM PASTRY SIZES

DROP IN
BANCO / COUNTER



Vista P 95/P 81

VASCA / TUB



VENTILATE / VENTILATED

- MASSIMA VISIBILITÀ / UNRIVALLED VISIBILITY
- CANALIZZABILE / FOR IN-LINE INSTALLATION

DROP IN
BANCO / COUNTER



PERSONALIZZAZIONE
A CURA DEL CLIENTE
CUSTOMISATION
BY CUSTOMER

GN 43 VASCHE MULTIFUNZIONI CHE ESALTANO IL PRODOTTO.
Multi-purpose tubs enhancing the food.



FREDDO STATICO
Static cold



FREDDO STATICO CON VASCHETTE GN
Static cold with gastronorm trays



FREDDO VENTILATO
Ventilated cold



DF (FREDDO VENTILATO/CALDO SECCO)
DF (ventilated cold/ dry-heat)



CALDO SECCO
Dry-heat



BAGNOMARIA
Bain-marie

GN 43 BT
Vasca BT statica
FREEZER TUB



IDEALE PER LA PREPARAZIONE DI
COPPE E MONOPORZIONI.

Ideal for preparing single-portion
ice-creams and tubs.



Cornice Step per Drop In GN 43

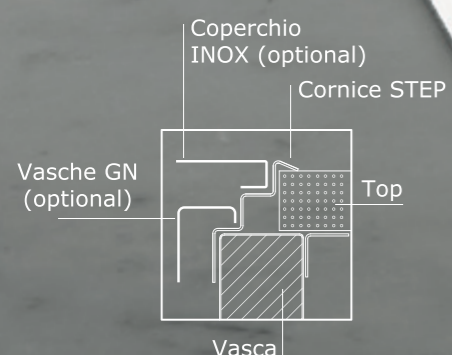
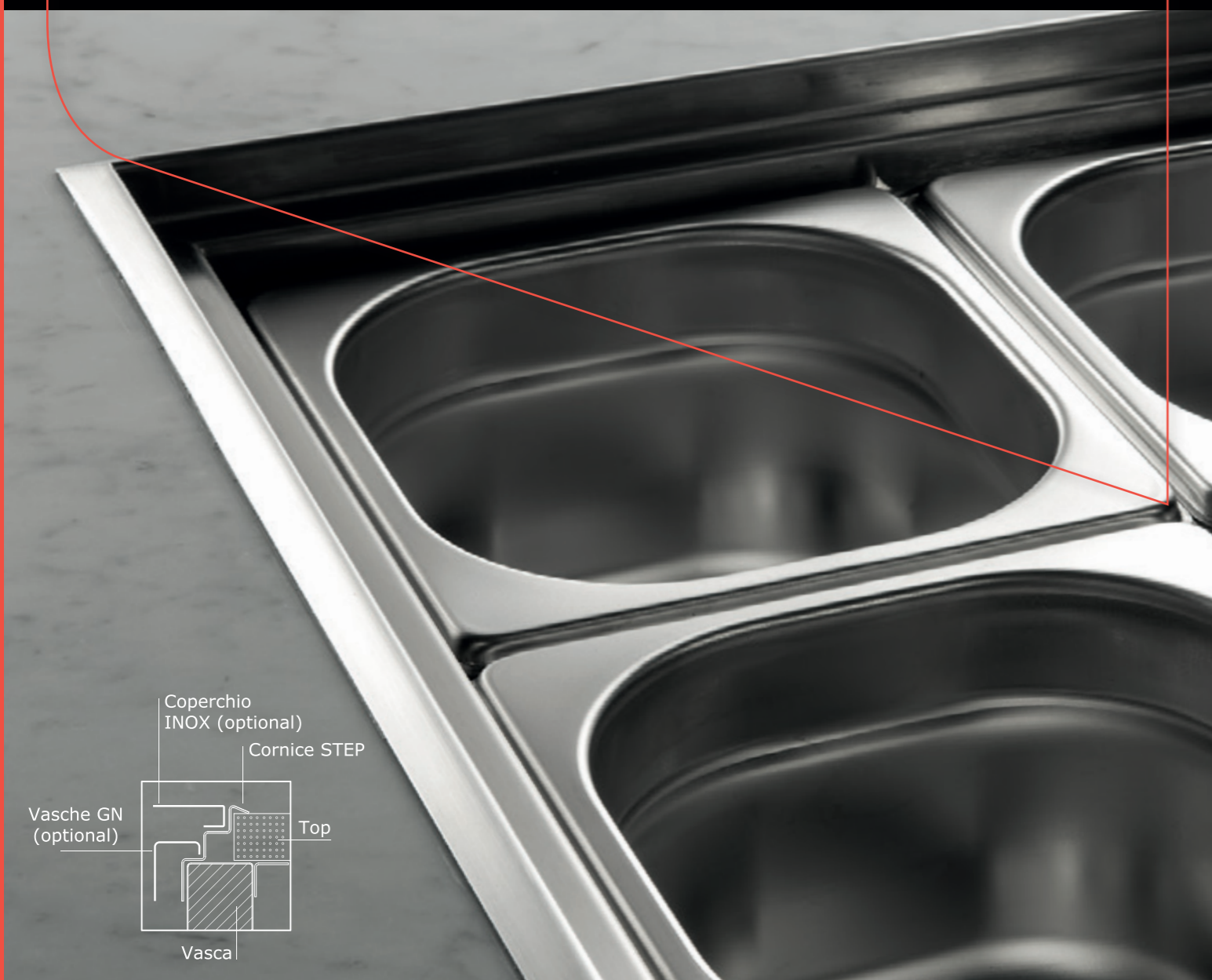
STEP DROP IN TUB FRAMES GN 43

CORNICE STEP

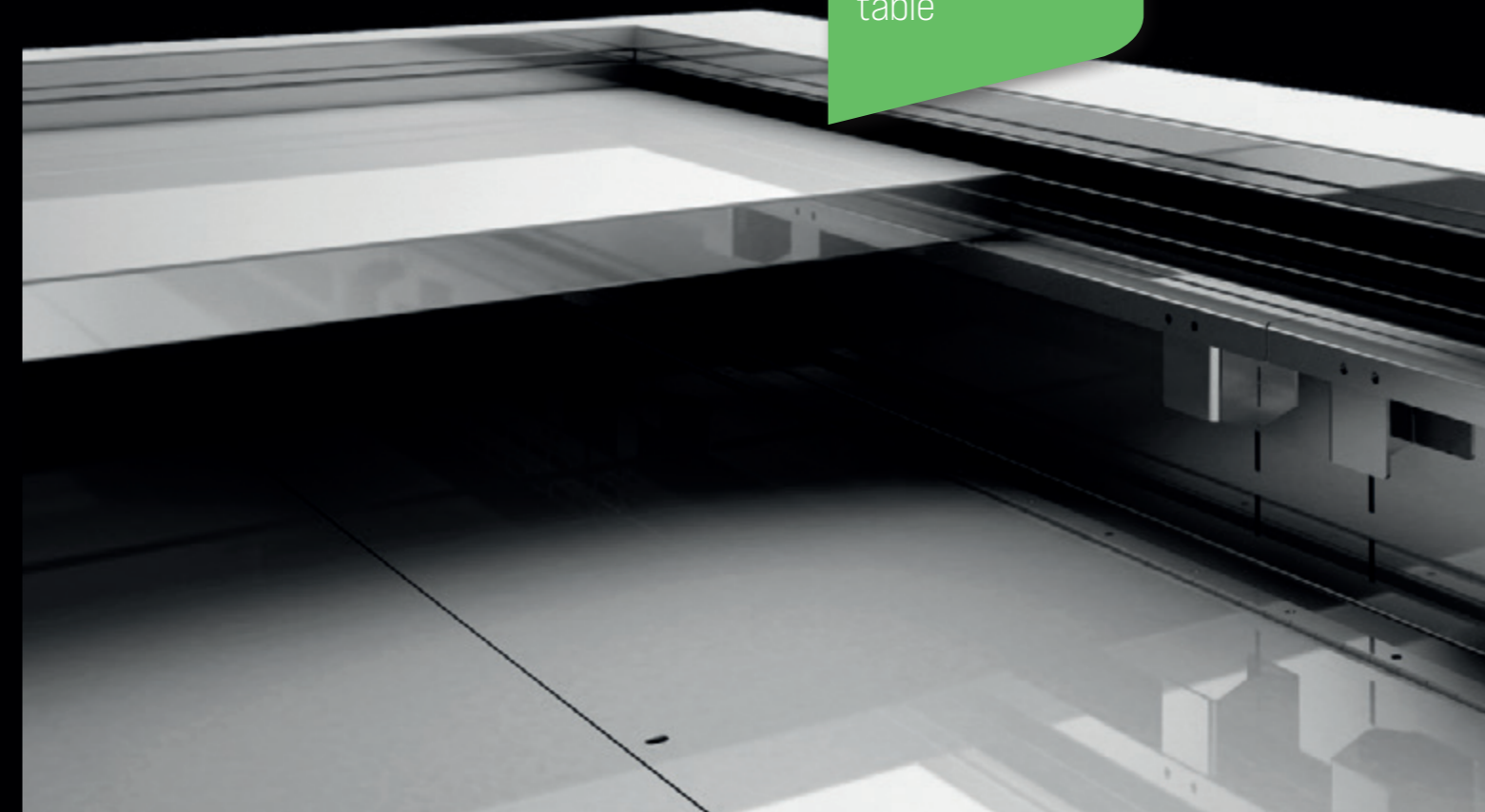
Elegante e minimale sul piano, la speciale conformazione della cornice permette l'inserimento dei moduli gastronorm e l'appoggio di pianetti di copertura

STEP FRAME

Elegant and minimal on the top, this frame is specially shaped to take gastronorm modules and to support covers and lids



PIANO ESPOSITIVO
REGOLABILE
Adjustable
display
table



OPTIONAL
COPERCHIO INOX
Stainless steel lid

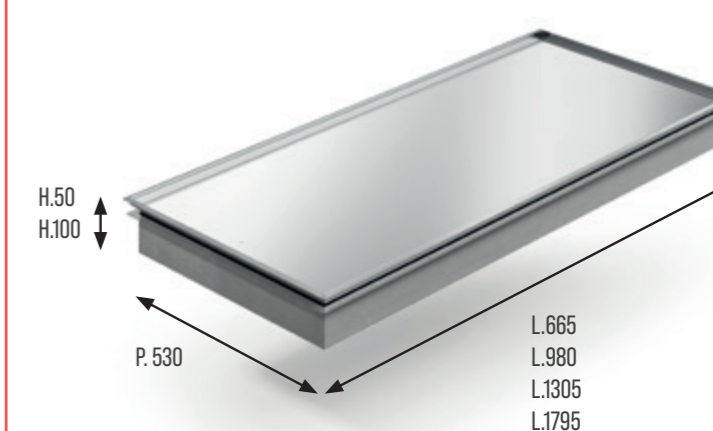
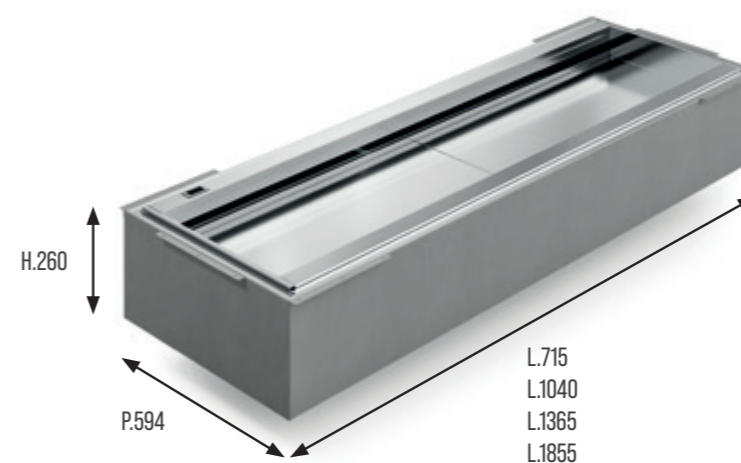
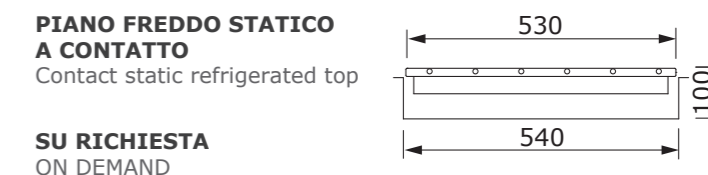
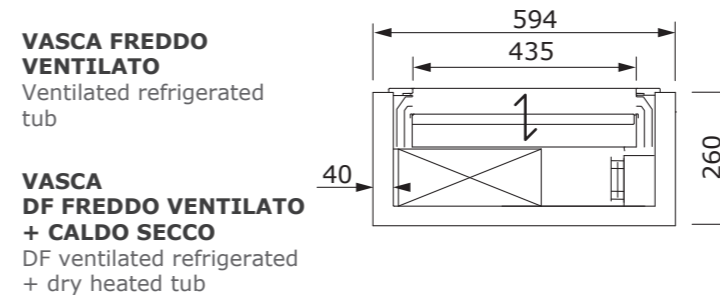
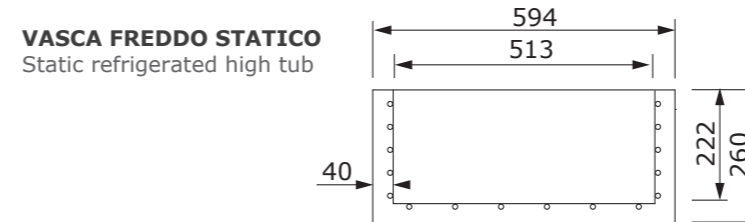


DROP IN GN 43

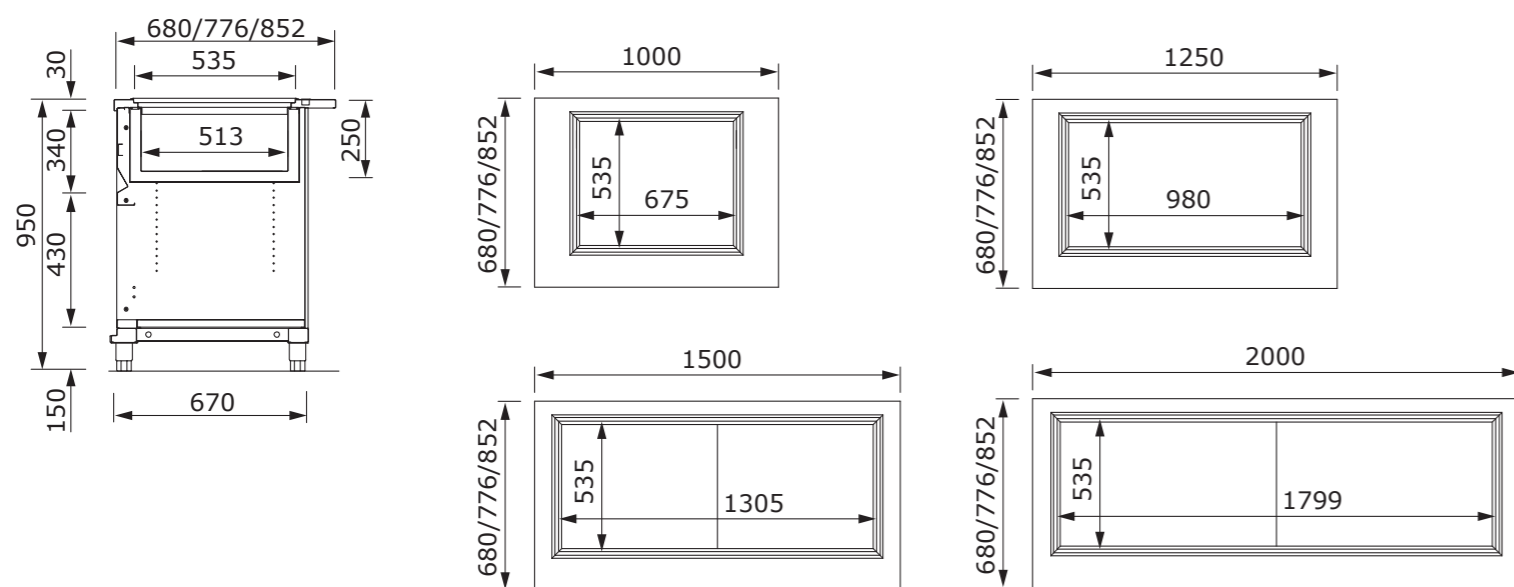


DROP IN GN 43

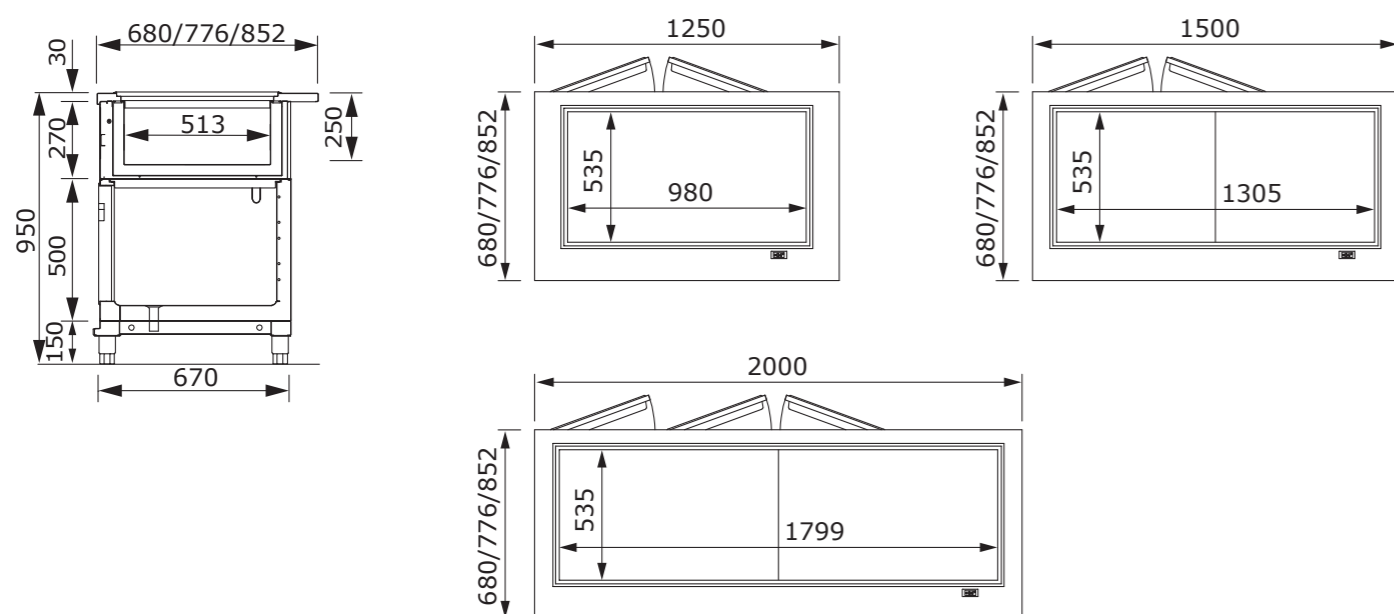
VASCHE DISPONIBILI TUBS AVAILABLE



DROP IN GN 43



CON CELLA DI RISERVA - WITH STORAGE CELL

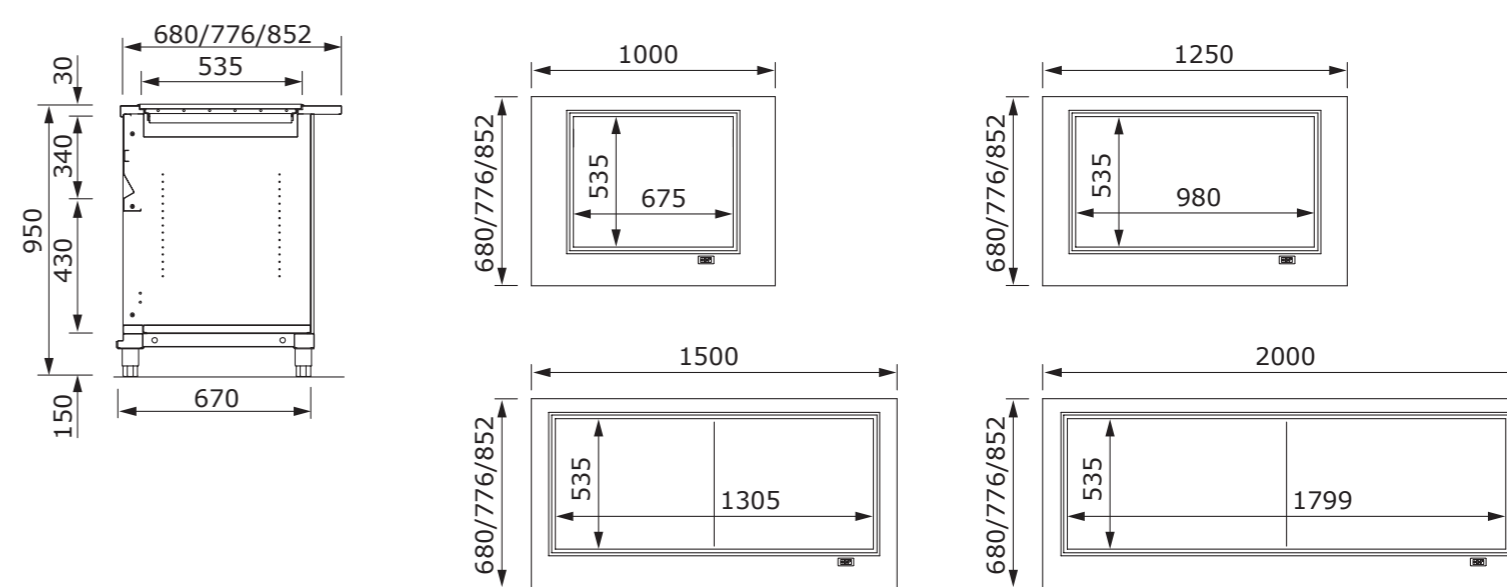


BASAMENTO STAND
A GIORNO
OPEN STAND

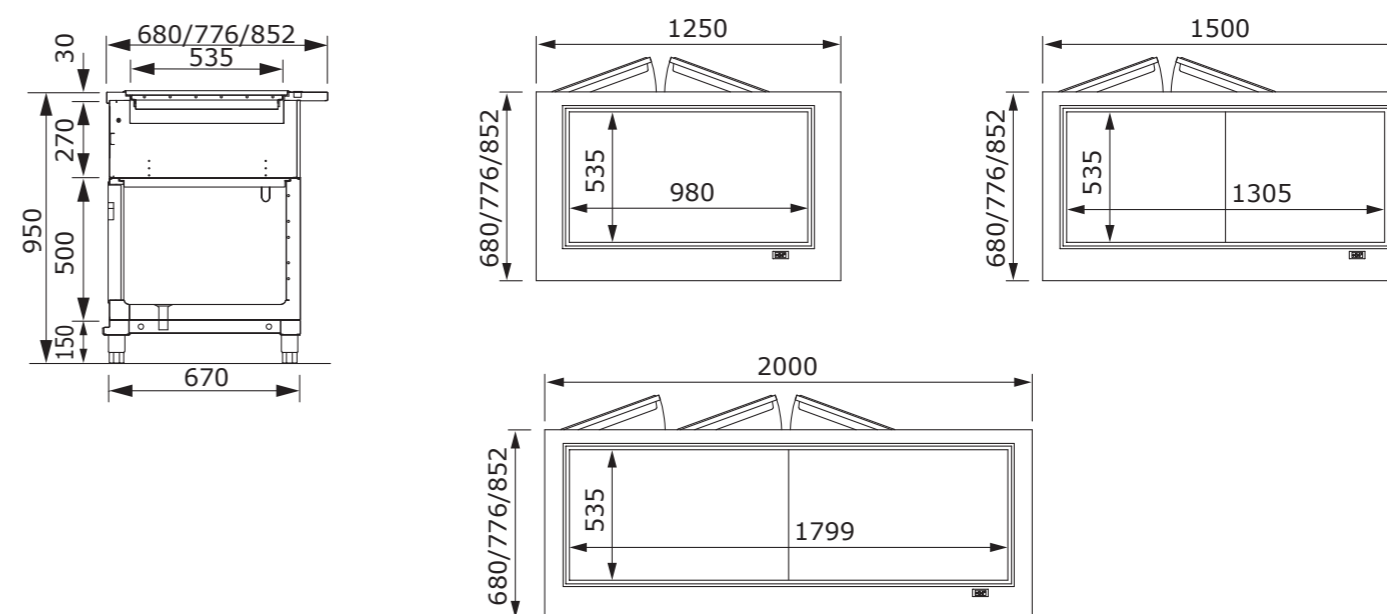
CON CELLA DI RISERVA REFRIGERATA
WITH REFRIGERATED STORAGE CELL



DROP IN GN 43

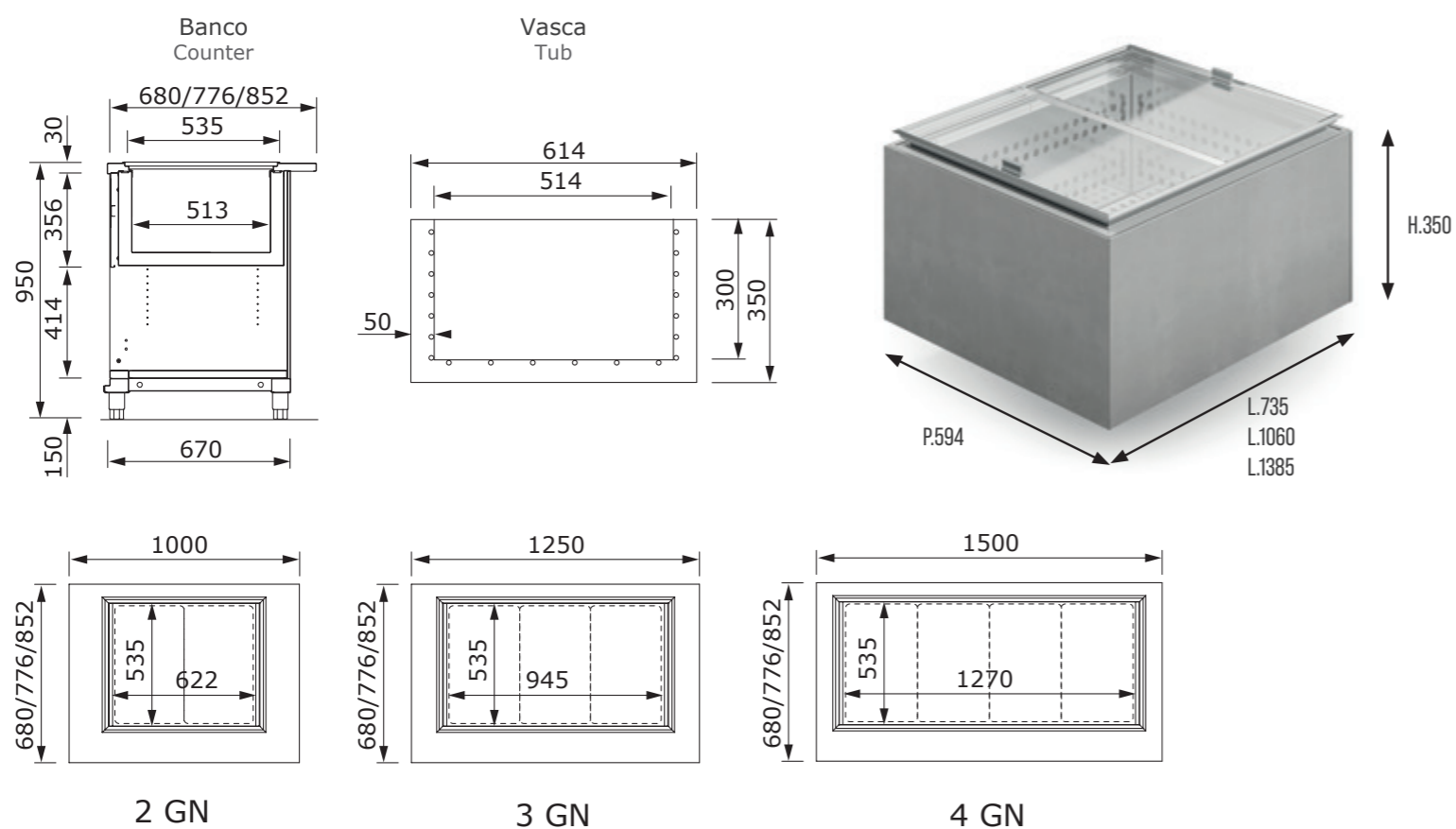


CON CELLA DI RISERVA - WITH STORAGE CELL

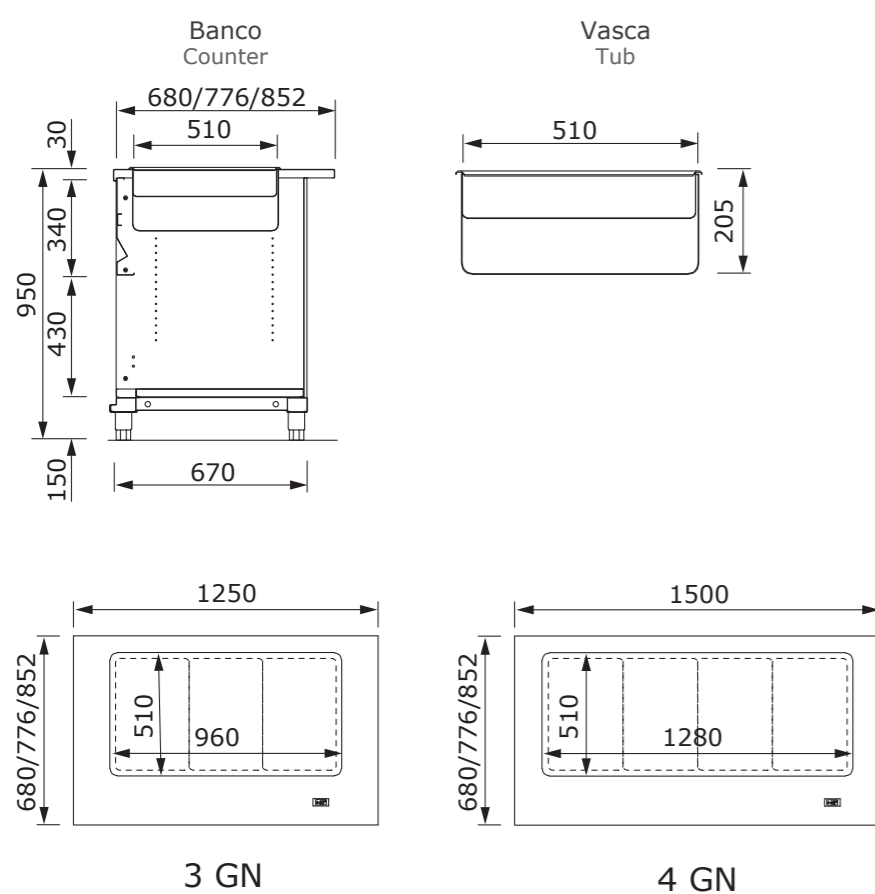


DROP IN GN 43

REFRIGERAZIONE STATICA BT STATIC REFRIGERATION FREEZER

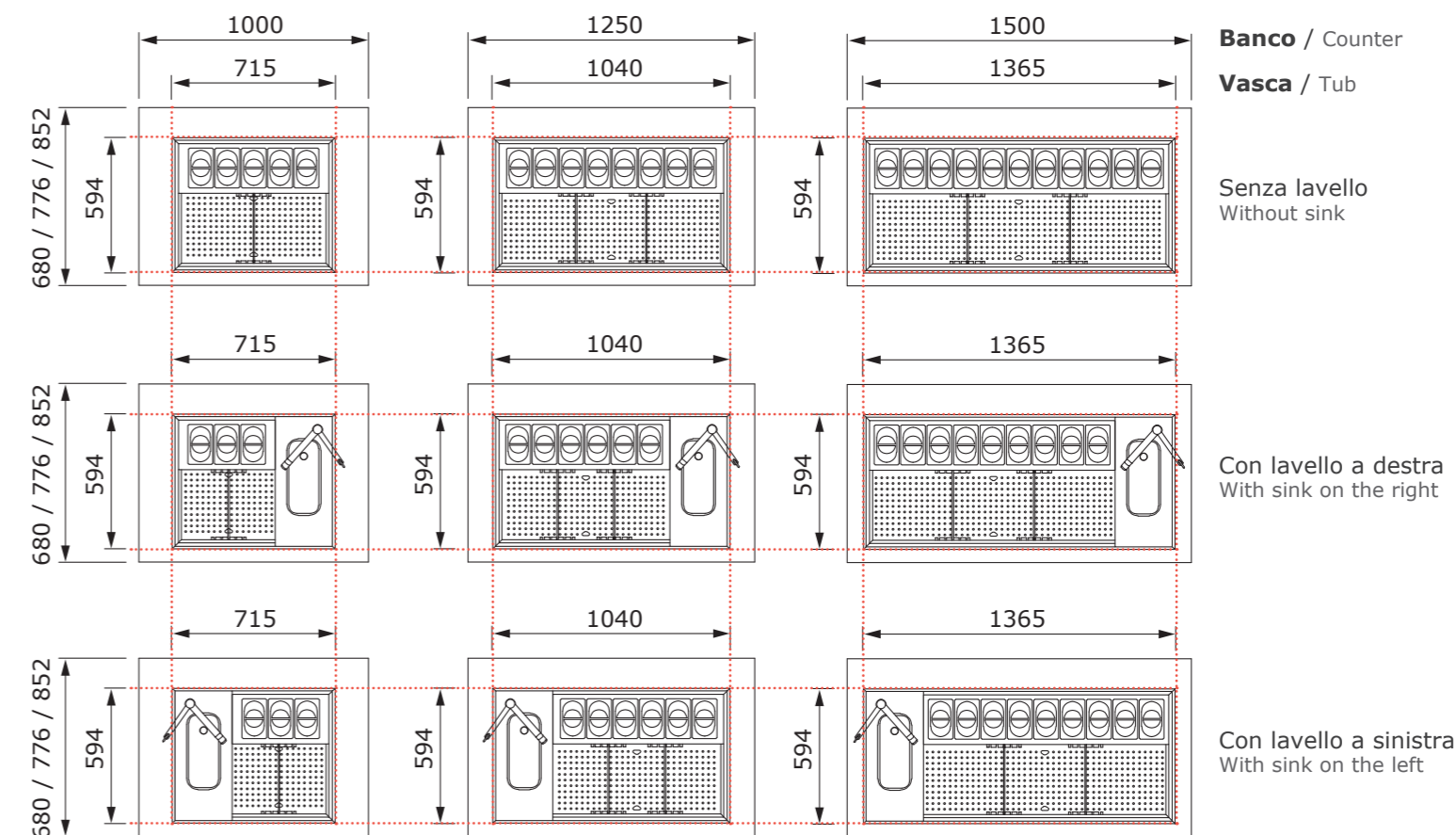
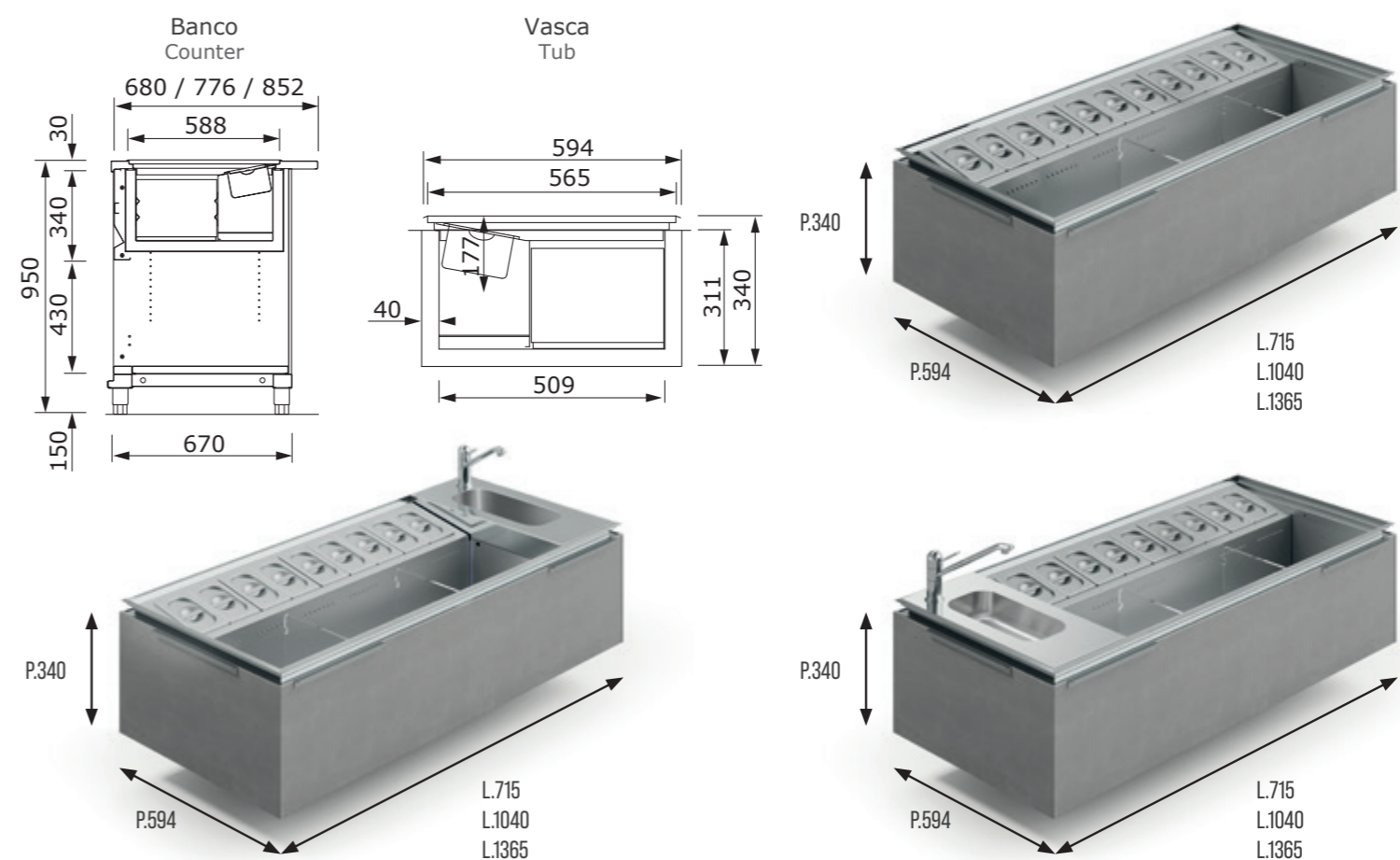


BAGNOMARIA BAIN-MARIE UNIT SU RICHIESTA
ON REQUEST



DROP IN GN 43 COCKTAIL

COCKTAIL COCKTAIL





PERCHÉ SCEGLIERE
Drop In
GN 55

REASONS FOR CHOOSING
GN 55 UNITS

- PENSATA PER FORMATI GN
- DISPONIBILE SOLO VASCA O CON BANCO
- VERSIONE VASCA BT VENTILATA
- DESIGNED FOR GN SIZES
- AVAILABLE AS TUB ONLY OR WITH COUNTER
- VENTILATED BT TUB VERSION

BRX PLUS

GN 55 SALADETTE

GN 55 SALADETTE

LA VASCA GN 55 HA MISURE GASTRONORM. IDEALE PER SALADETTE, POKE E TUTTI I CIBI CHE NECESSITANO UN MANTENIMENTO REFRIGERATO

THE GN 55 TUB HAS GASTRONORM DIMENSIONS. IDEAL FOR SALADS, POKE BOWLS AND ALL FOODS WHICH NEED TO BE KEPT REFRIGERATED.



GN 55 PASTICCERIA

GN 55 PASTRY

LA VASCA GN 55 HA RIPIANI REGOLABILI IN ALTEZZA. IDEALE PER ESPOSIZIONE DI PICCOLA PASTICCERIA, BRIOSCHE, TRAMEZZINI ECC

THE GN 55 TUB HAS ADJUSTABLE-HEIGHT DISPLAY SURFACES. IDEAL FOR SMALL PASTRIES, CROISSANTS, FRESHLY-CUT SANDWICHES ETC.



VASCA BT FREEZER

Vaschette gelato, portastecchi e torte

FREEZER BT TUB

ICE CREAM, LOLLY AND CAKE TRAYS



POSSIBILITÀ TRAMITE
GLI ACCESSORI DI
ESPORRE NELLA STESSA
VASCA TORTE,
GELATO MONOPORZIONI,
STECCHI.

With accessories, the same
tub can display cakes, single
portion ice-creams and lollies.



I PIANETTI REGOLABILI E INDIPENDENTI
PERMETTONO UN'ESPOSIZIONE DEL
PRODOTTO A DIVERSE ALTEZZE.

Products can be displayed at different
heights on the adjustable, independent
shelves.

GN 55 BT

VASCHE
GN PER GELATERIA.
GN POTS for ice cream.

1/4 GN 265x162x h 100 mm
2/4 GN 530x162x h 100 mm



DROP IN GN 55



DROP IN GN 55

Sezioni vasche

DROP IN GASTRO 55 CROSS-SECTIONS AND FLOOR PLANS

VASCA FREDDO VENTILATO

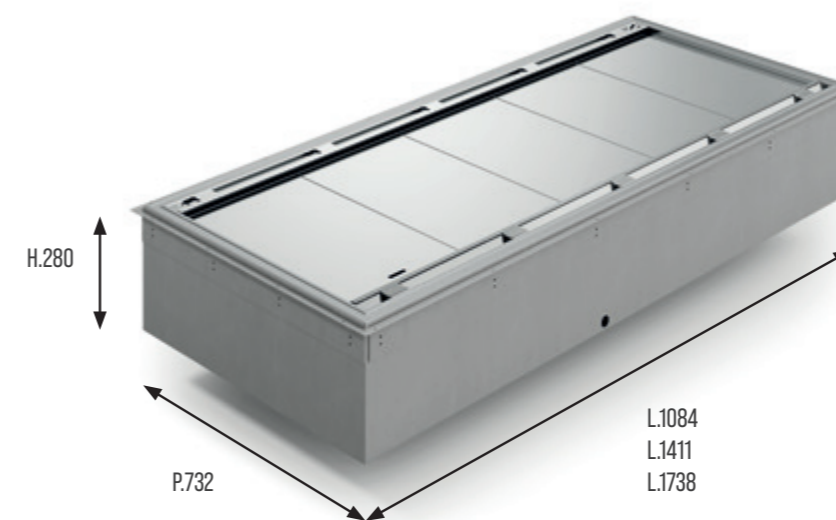
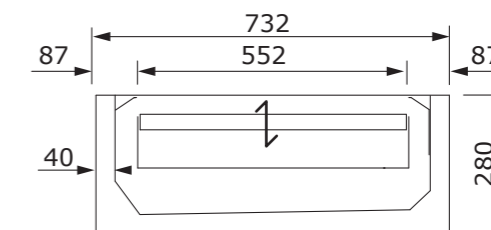
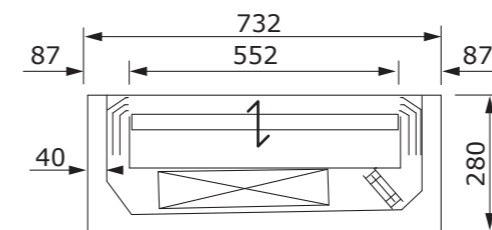
Ventilated refrigerated tub

VASCA DF FREDDO VENTILATO + CALDO SECCO

DF ventilated refrigerated + dry heated tub

VASCA CALDO SECCO

Dry heated tub



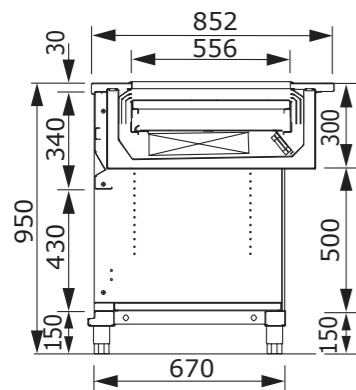
BASAMENTO STAND

A GIORNO
OPEN STAND

CON CELLA DI RISERVA REFRIGERATA
WITH REFRIGERATED STORAGE CELL



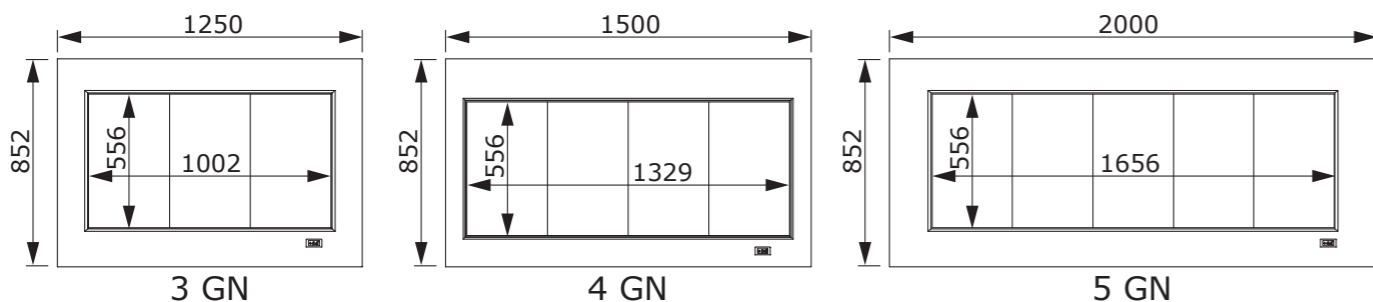
DROP IN GN 55



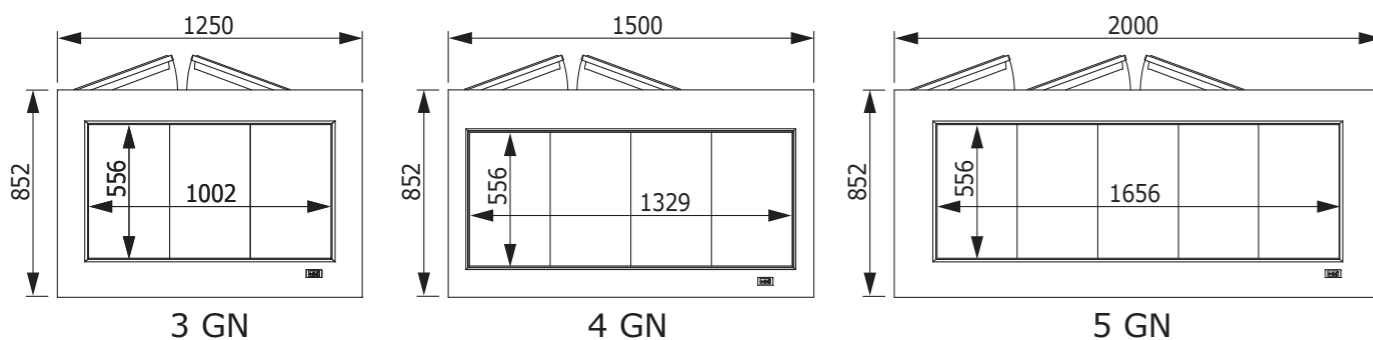
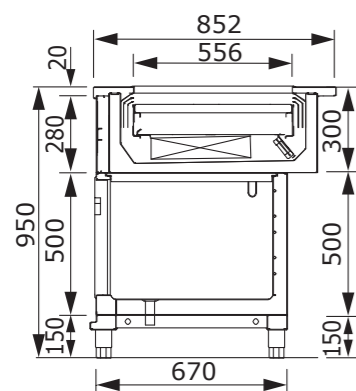
REFRIGERAZIONE VENTILATA
VENTILATED REFRIGERATION

DF REFRIGERAZIONE VENTILATA + CALDO SECCO
DF VENTILATED REFRIGERATION + DRY HEATED

CALDO SECCO
DRY HEATED



CON CELLA DI RISERVA - WITH STORAGE CELL



BASAMENTO STAND

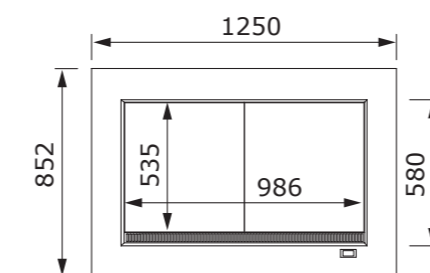
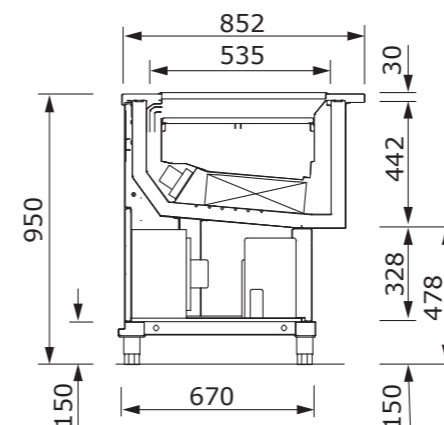
A GIORNO
OPEN STAND

CON CELLA DI RISERVA REFRIGERATA
WITH REFRIGERATED STORAGE CELL

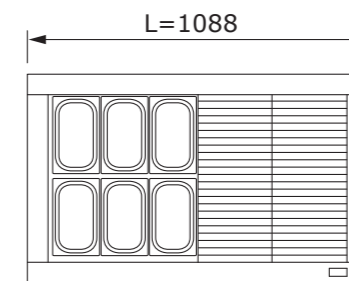
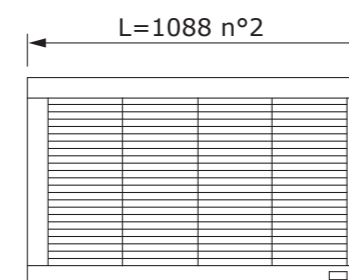
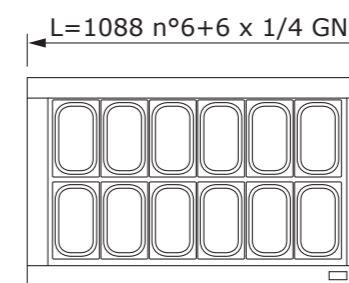
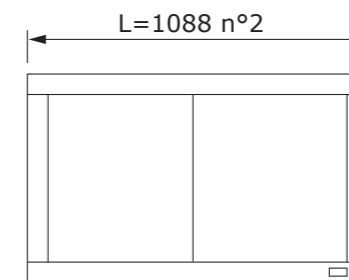
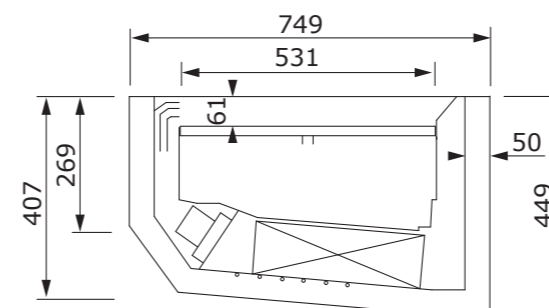


DROP IN GN 55 BT

BT FREEZER BT FREEZER



VASCHE TUBS



Fornitura standard:
Piani espositivi in acciaio inox
Standard version:
Stainless steel display surfaces

Optional:
Vassoi portatorte in acciaio inox
Optional:
Stainless steel cake trays

Optional:
vaschette GN per gelateria
Optional:
GN tubs for ice-cream

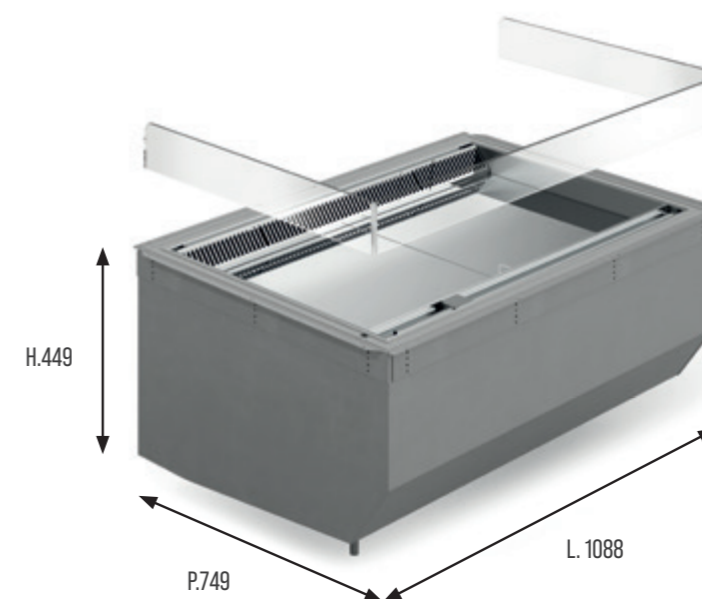
1/4 GN 265x162x h 100 mm
2/4 GN 530x162x h 100 mm

Optional:
Coppia di vassoi portastecchi in acciaio inox
Optional:
Pair of stainless steel ice lolly trays

MASSIMA FLESSIBILITÀ
UNBEATABLE FLEXIBILITY

Optional:
Mix con vaschette GN, vassoio portastecchi e vassoio portatorte
Optional:
Set with GN tubs, ice lolly tray and cake tray

FORNITURA STANDARD
STANDARD VERSION





PERCHÉ SCEGLIERE Drop In Euronorm

REASONS FOR CHOOSING
EURONORM

- PIANO ESPOSITIVO P 61 CM
- PENSATA PER VASSOI PASTICCERIA 60X40
- DISPONIBILITÀ VASCA O BANCO
- AMPIA GAMMA DI TIPOLOGIA DI VASCHE
- D 61 CM DISPLAY SURFACE
- DESIGNED FOR 60X40 PASTRY TRAYS
- AVAILABLE IN TUB OR COUNTER VERSIONS
- WIDE RANGE OF TUB TYPES

BRX
PLS



La pasticceria in primo piano

Showcasing pastry

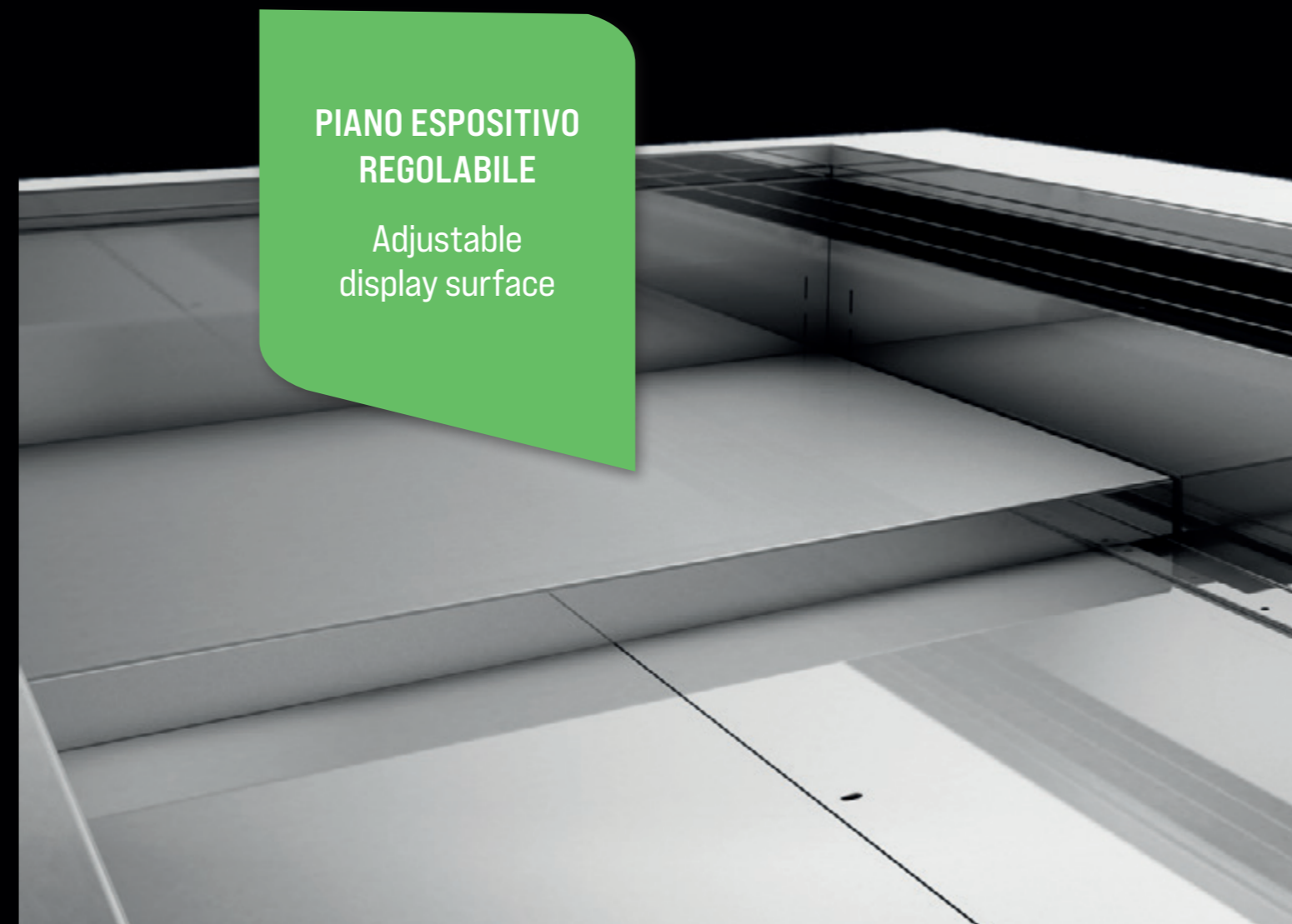
ESTETICA **FLAT** / DESIGN **FLAT**
NERO MONTILLA FC18 / MONTILLA BLACK FC18

Semplicità di manutenzione e pulizia

EASY MAINTENANCE AND CLEANING

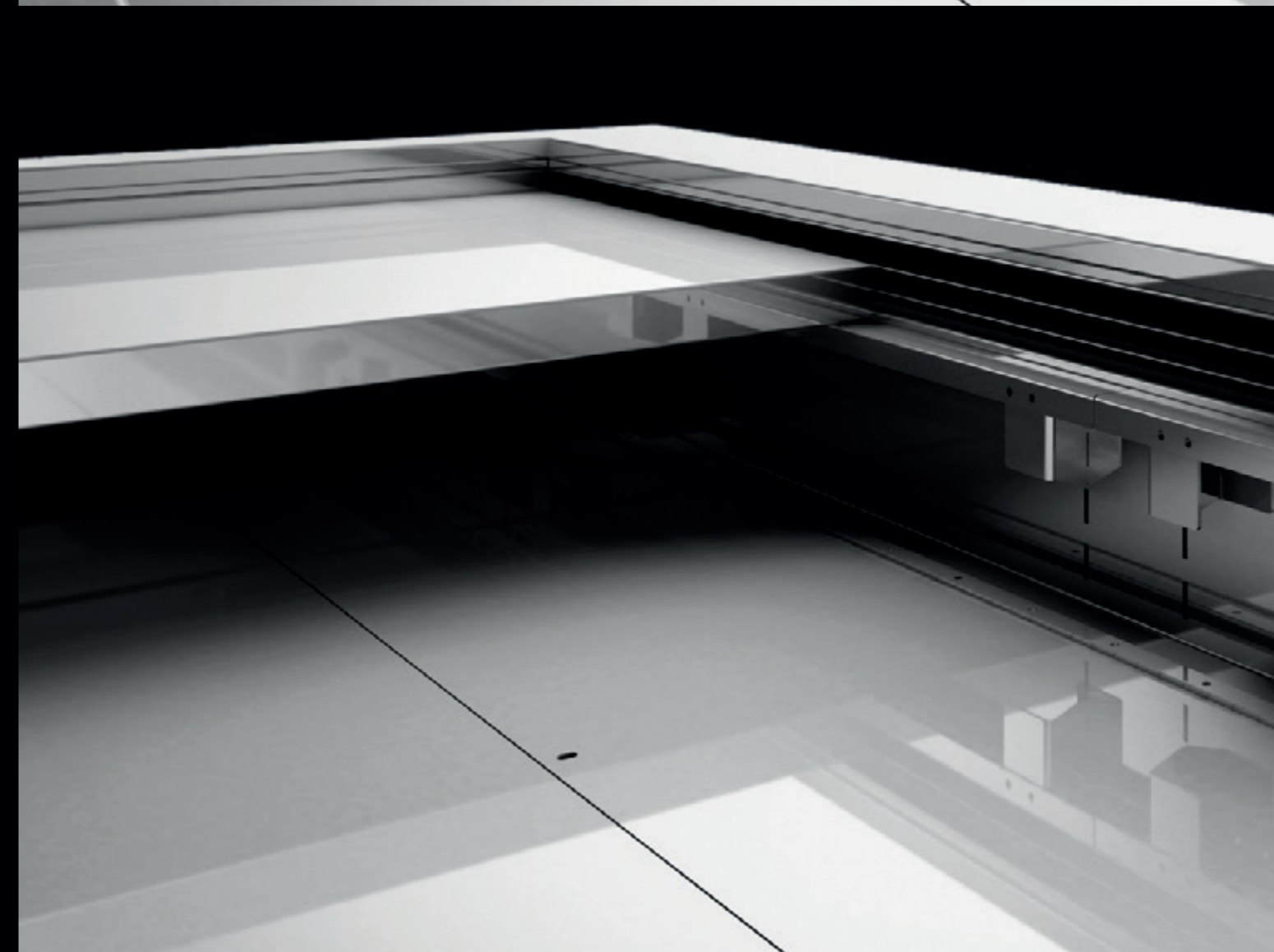
Grazie a **pistoni a gas** è possibile sollevare il piano espositivo e il sottostante evaporatore.

The display surface, complete with the evaporator underneath, is raised with the aid of **gas pistons**.

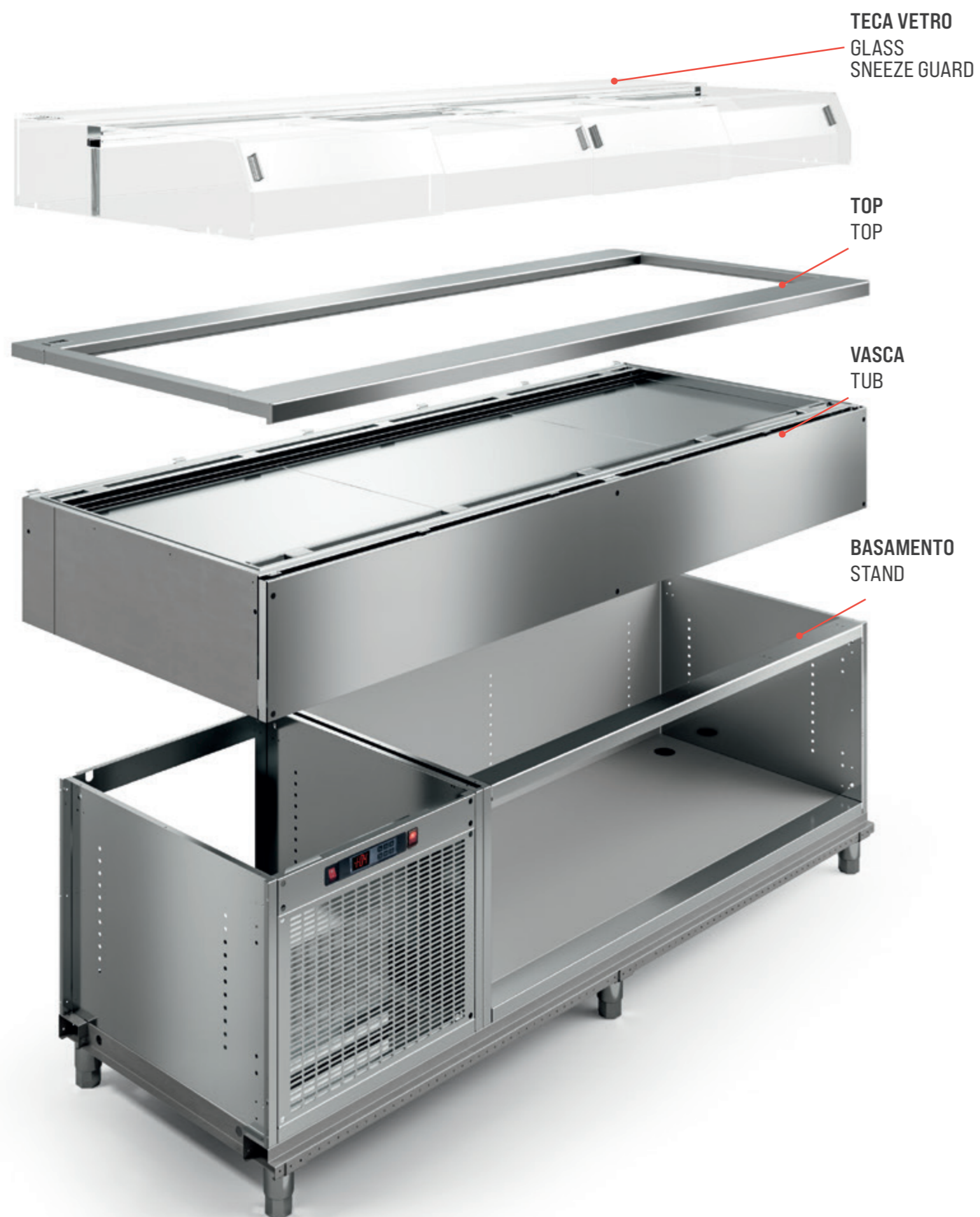


PIANO ESPOSITIVO
REGOLABILE

Adjustable
display surface



DROP IN EURONORM



DROP IN EURONORM

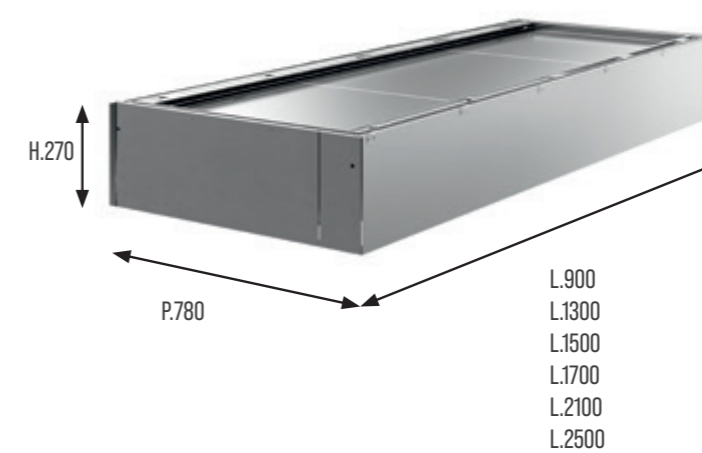
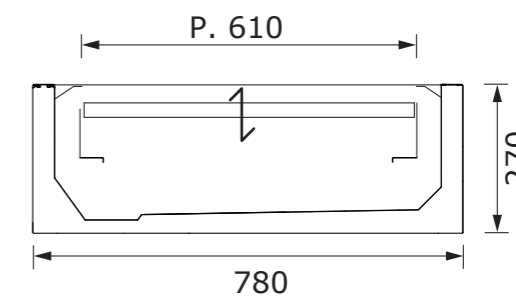
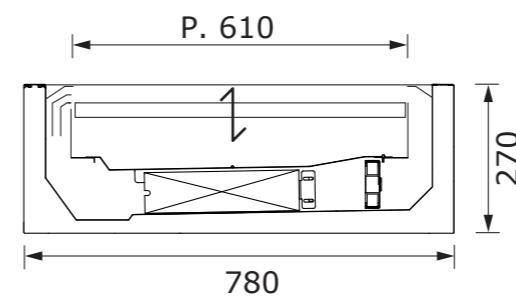
VASCHE Tubs

VASCA EURONORM FREDDO VENTILATO
Ventilated refrigerated Euronorm tub

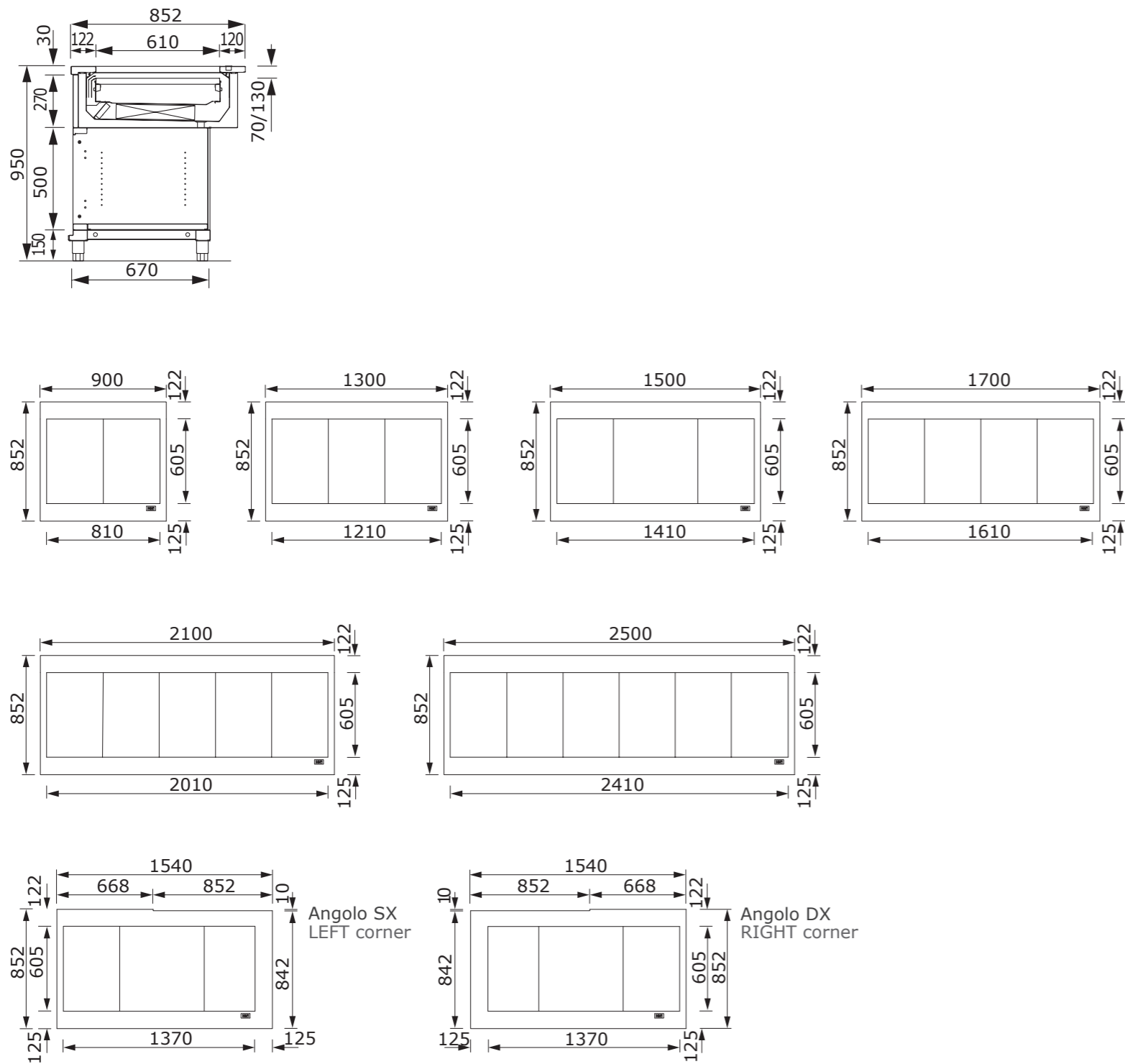
VASCA EURONORM DF FREDDO VENTILATO + PRALINERIA
DF ventilated refrigerated Euronorm tub+ chocolates

VASCA EURONORM DF FREDDO VENTILATO + CALDO SECCO
DF ventilated refrigerated + dry heated Euronorm tub

VASCA EURONORM CALDO SECCO
Dry heated Euronorm tub



DROP IN EURONORM



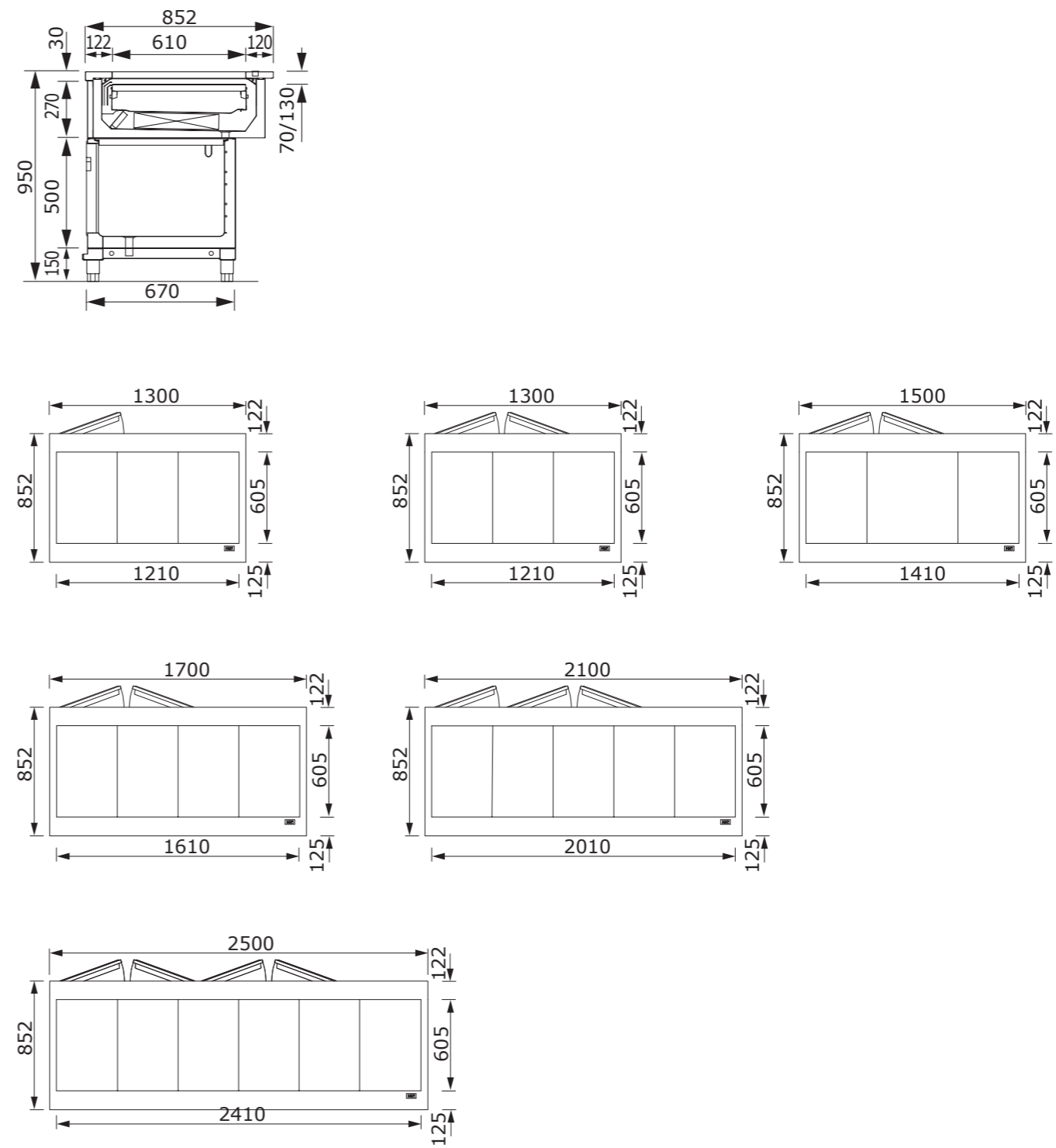
BASAMENTO STAND
A GIORNO
OPEN STAND

CON CELLA DI RISERVA REFRIGERATA
WITH REFRIGERATED STORAGE CELL



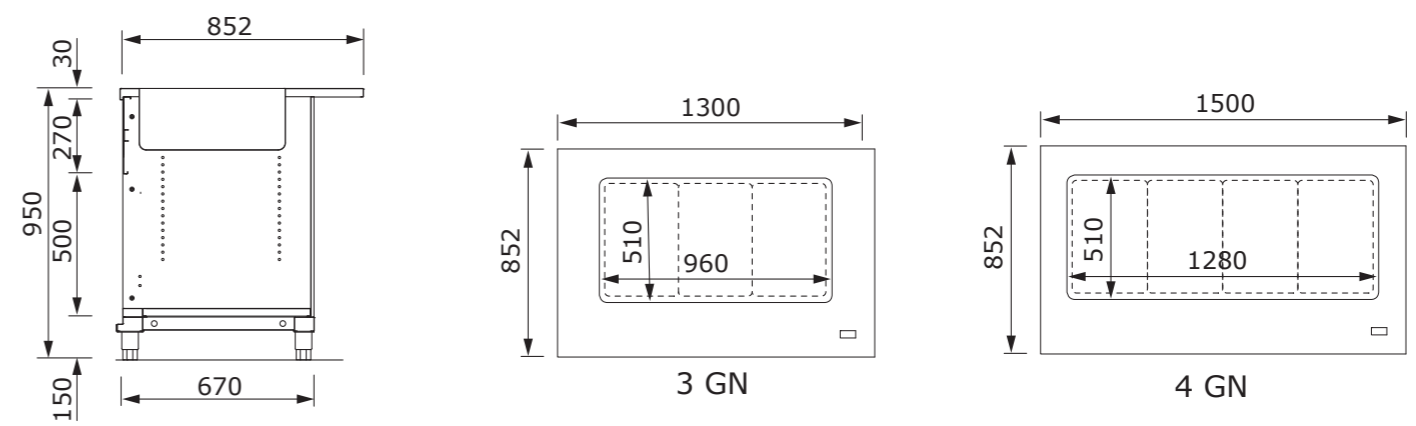
DROP IN EURONORM

CON CELLA DI RISERVA - WITH STORAGE CELL



BAGNOMARIA BAIN-MARIE UNIT

SU RICHIESTA
ON REQUEST





PERCHÉ SCEGLIERE
**Drop In
 Vista**

REASONS FOR CHOOSING
 VISTA DROP IN

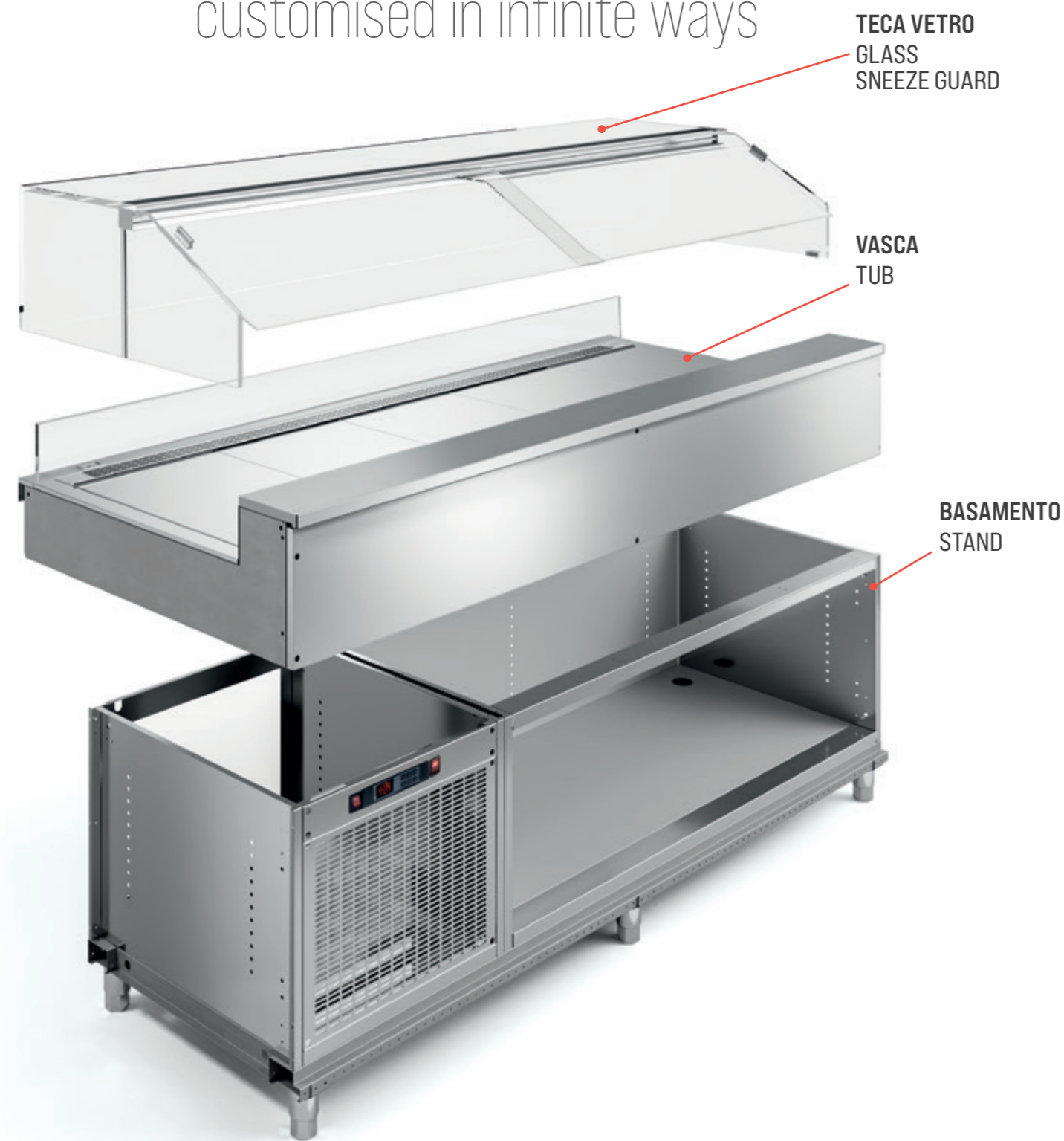
- MASSIMA VISIBILITÀ GRAZIE ALLA SUA ESPOSIZIONE PERFETTAMENTE IN PIANO
- PENSATA PER I VASSOI PASTICCERIA
- DUE PROFONDITÀ CON UTILE ESPOSITIVO DI 61 O 72 CM
- DISPONIBILITÀ VASCA O BANCO
- OPTIMAL VISIBILITY DUE TO PERFECTLY FLAT DISPLAY SURFACE
- DESIGNED FOR PASTRY TRAYS
- DUAL DEPTH WITH USABLE DISPLAY SURFACE OF 61 OR 72 CM
- AVAILABLE IN TUB OR COUNTER VERSIONS

BRX PLUS

BANCO **DROP IN VISTA P 95 / P 81**
VISTA DROP-IN COUNTER D 95 / D 81

I banchi tecnologici BRX possono essere rivestiti con infinite soluzioni

BRX high-tech counters can be customised in infinite ways



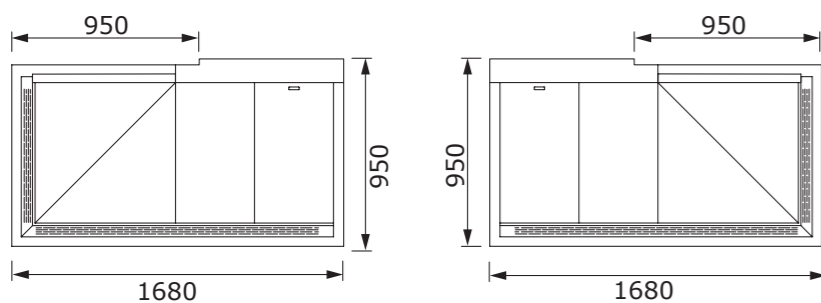
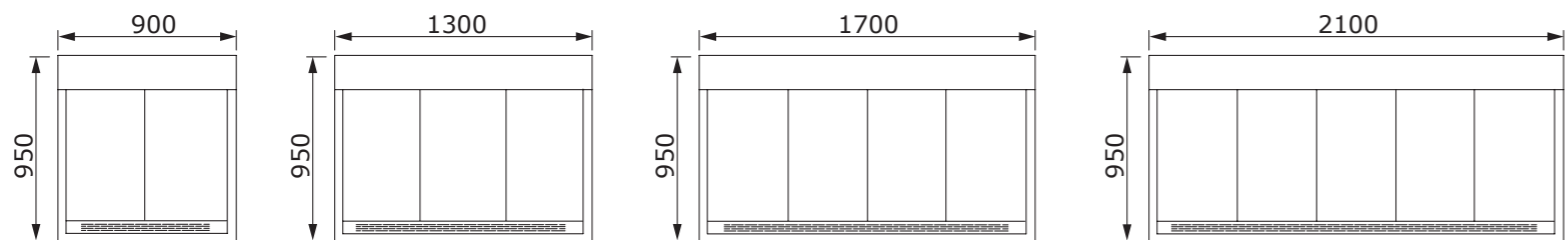
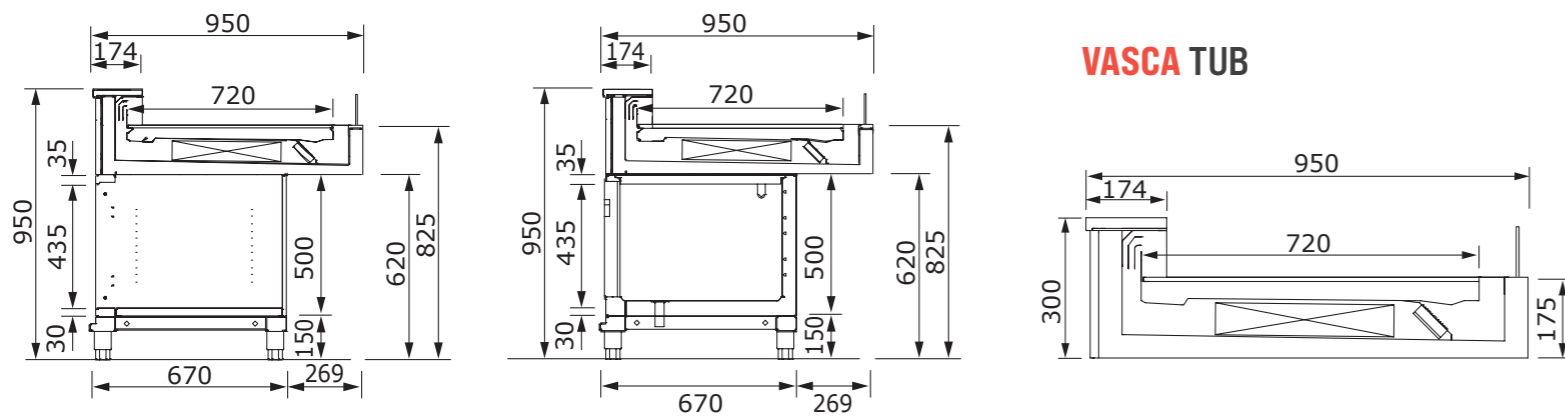
VASCA **DROP IN VISTA P 95 / P 81**
VISTA DROP-IN WELL D 95 / D 81

La vasca ideale
per arredi su misura
The ideal well
for bespoke furnishing

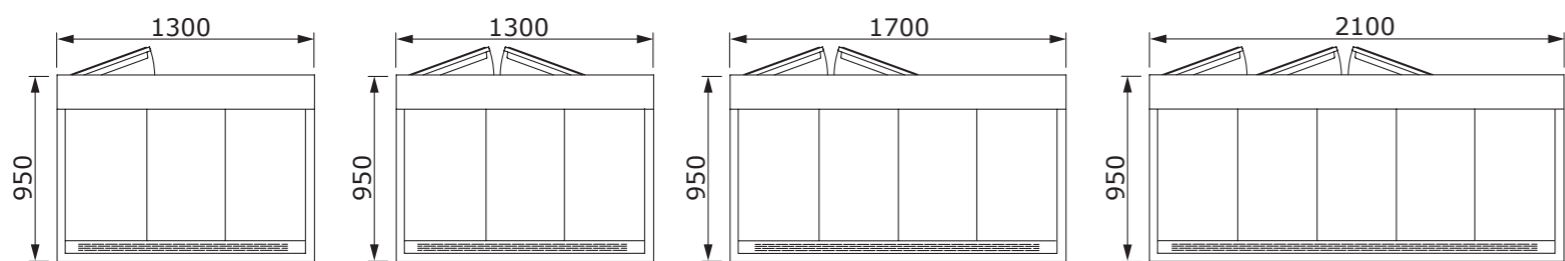


DROP IN VISTA P 95

VENTILATO PASTICCERIA VENTILATED PASTRY
DF VENTILATO PASTICCERIA + PRALINERIA DF VENTILATED PASTRY + CHOCOLATES
DF VENTILATO PASTICCERIA + CALDO SECCO DF VENTILATED PASTRY + DRY HEATED CALDO SECCO DRY HEATED

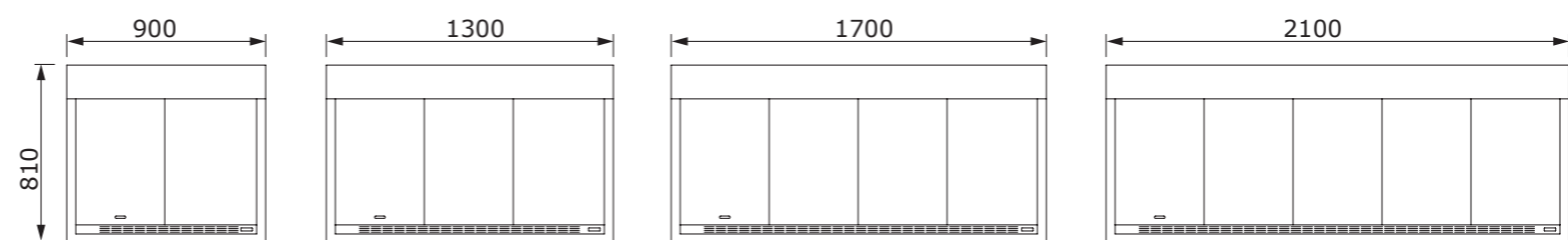
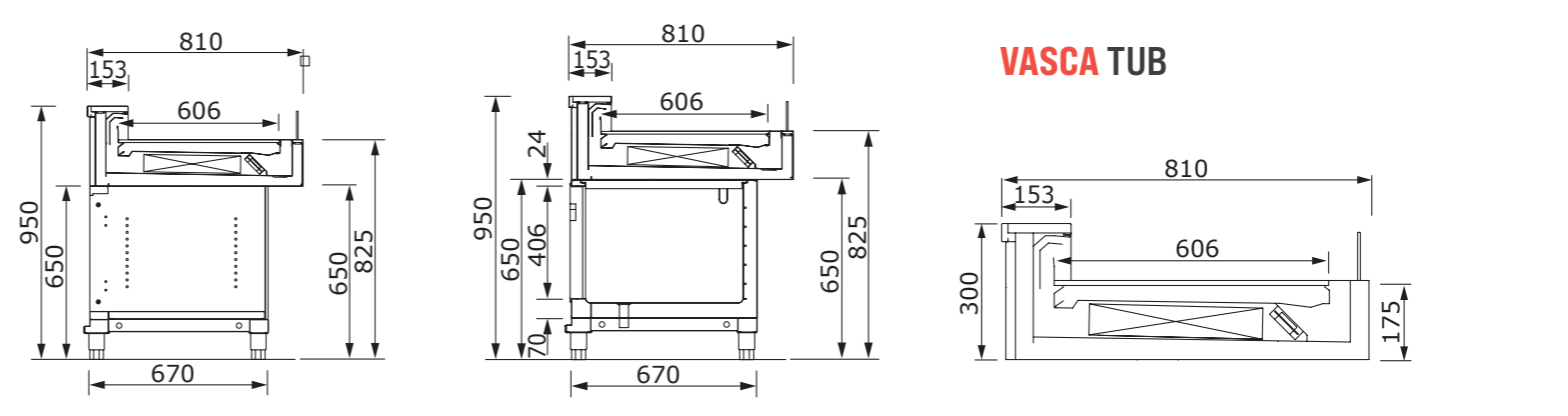


CON CELLA DI RISERVA - WITH STORAGE CELL

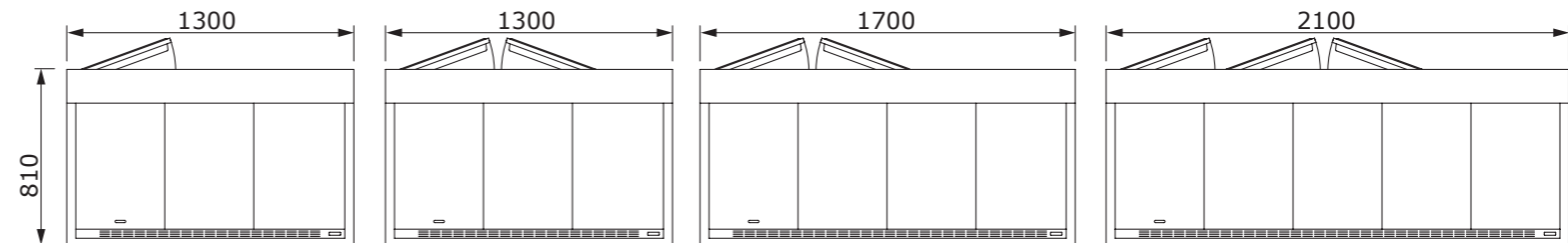


DROP IN VISTA P 81

VENTILATO PASTICCERIA VENTILATED PASTRY
DF VENTILATO PASTICCERIA + PRALINERIA DF VENTILATED PASTRY + CHOCOLATES
DF VENTILATO PASTICCERIA + CALDO SECCO DF VENTILATED PASTRY + DRY HEATED CALDO SECCO DRY HEATED



CON CELLA DI RISERVA - WITH STORAGE CELL



BASAMENTO STAND

A GIORNO OPEN STAND

CON CELLA DI RISERVA REFRIGERATA WITH REFRIGERATED STORAGE CELL





VASCA NEUTRA
NEUTRAL TUB

VASCA REFRIGERATA
REFRIGERATED TUB

VASCA CALDA
HEATED TUB

PERCHÉ SCEGLIERE
**Drop In
Fruttini**

REASONS FOR CHOOSING
FRUTTINI

- GAMMA COMPLETA DI REFRIGERATI, CALDI E NEUTRI
- VASTA GAMMA DI DIMENSIONI DISPONIBILI
- DISPONIBILI SOLO VASCA O CON BANCO
- COMPLETE RANGE OF REFRIGERATED, HEATED AND NEUTRAL VERSIONS
- VAST RANGE OF SIZES AVAILABLE
- AVAILABLE AS TUB ONLY OR WITH COUNTER

BRX PLUS

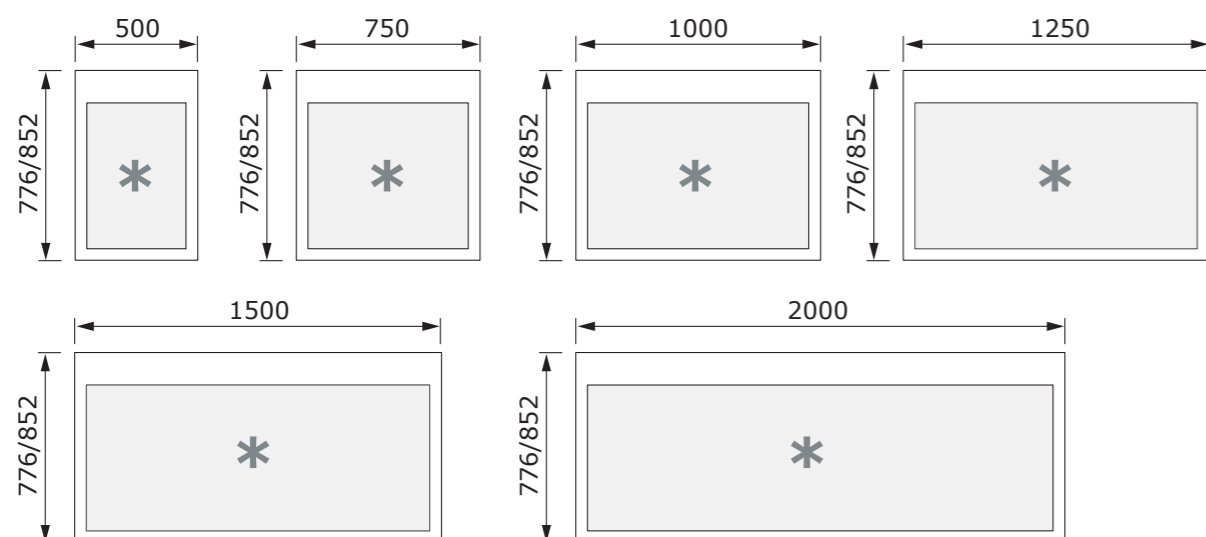
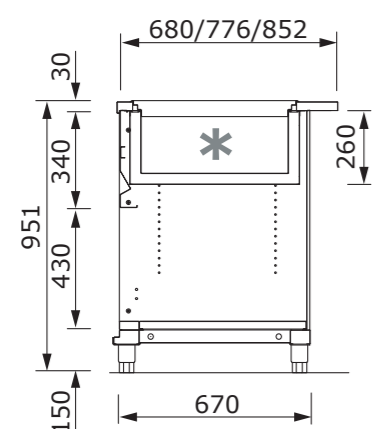
**GAMMA E FLESSIBILITÀ
 PER CREARE ANGOLI
 GUARNITURA
 IN QUALSIASI PROGETTO.**

A wide range and flexibility for
 creating topping stations in
 any project.



Banco Fruttini

FRUTTINI COUNTER



* Inserimento vasche Fruttini
Insertion for Fruttini tanks

Vasche Fruttini

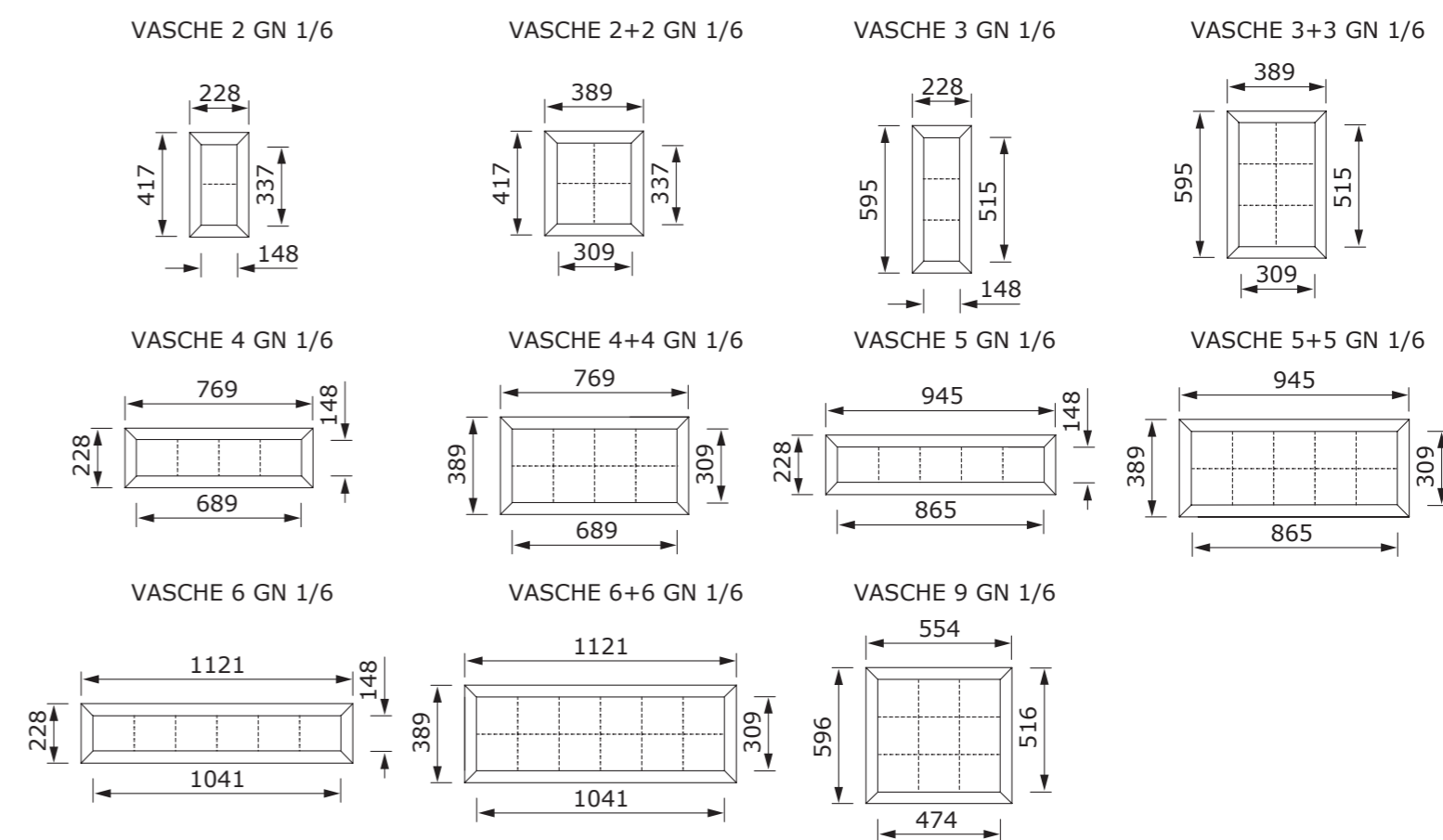
FRUTTINI TUB

VASCA REFRIGERATA > ST REFRIGERATED TUB > ST

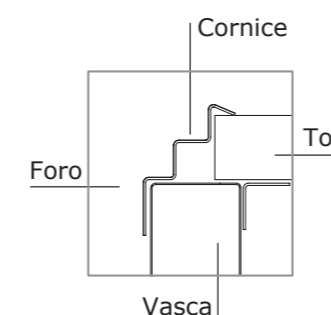
VASCA CALDA > CS HEATED TUB > CS

VASCA COIBENTATA NEUTRA > CN INSULATED NEUTRAL TUB > CN

VASCA NEUTRA > NT NEUTRAL TUB > NT



CONFIGURABILI CON VASCHE GN
CAN BE CONFIGURED WITH GN TUB



**CORNICE STEP INOX PER INCASSO VASCA
CON DOPPIO GRADINO PREDISPOSTA PER
PIANO CHIUSURA**

**STAINLESS STEEL STEP FRAME FOR BUILT-IN
TUB WITH DOUBLE STEP FITTED TO TAKE LID**



PERCHÉ SCEGLIERE Banchi Bar

REASONS FOR CHOOSING
BAR COUNTERS

- SU MISURA
- AMPIA GAMMA DI DIMENSIONI
- GRIGLIE REGOLABILI IN ACCIAIO INOX
- QUATTRO TIPI DI REFRIGERAZIONE
- VANI MOTORE ANCHE DI DIMENSIONI RIDOTTE
- CUSTOM MADE
- WIDE RANGE OF SIZES
- ADJUSTABLE STAINLESS STEEL SHELVES
- FOUR TYPES OF REFRIGERATION
- REFRIGERATION UNIT COMPARTMENTS EVEN OF VERY SMALL SIZE

BRX PLUS

BANCHI BAR SU MISURA

tecnologia sartoriale

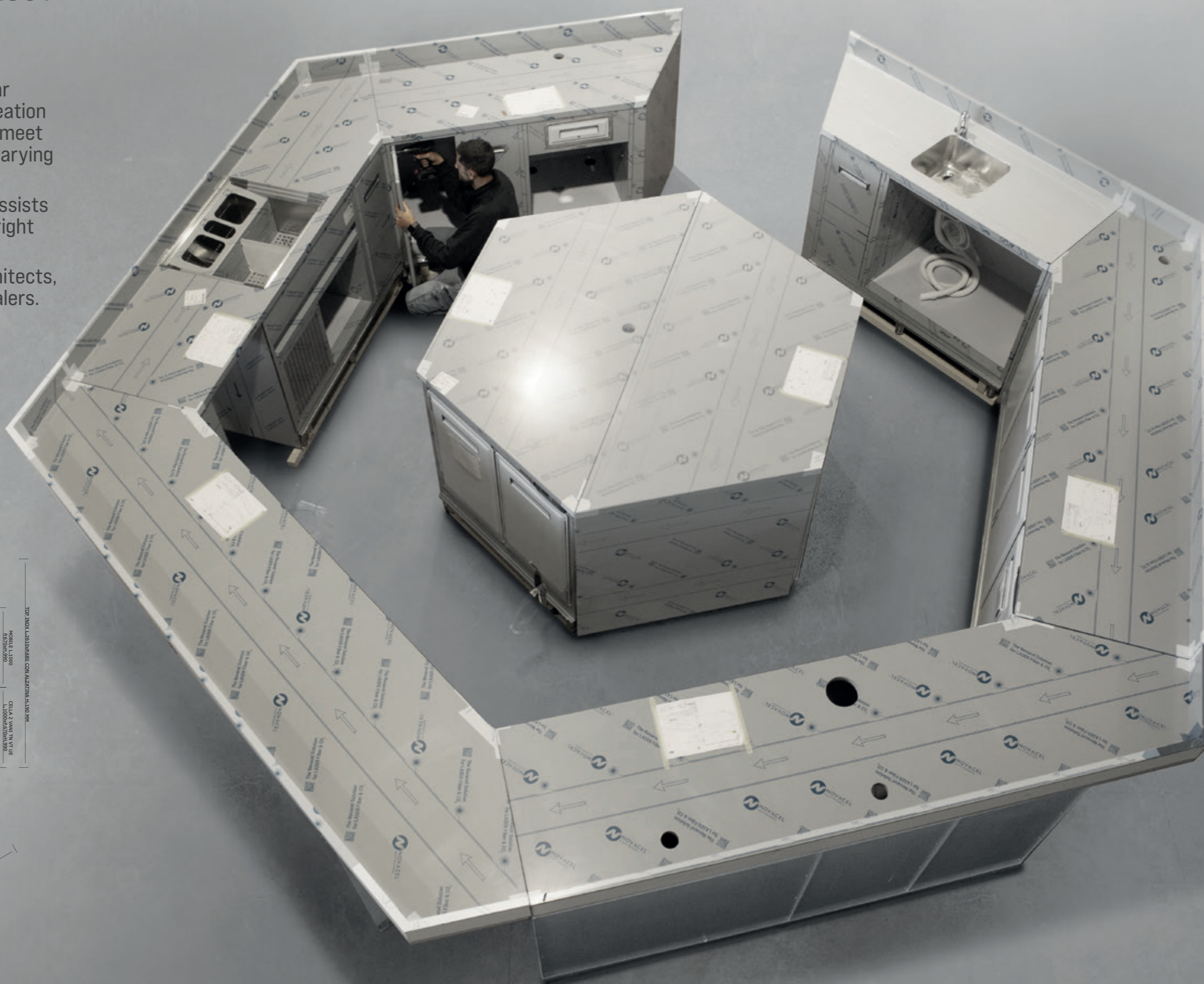
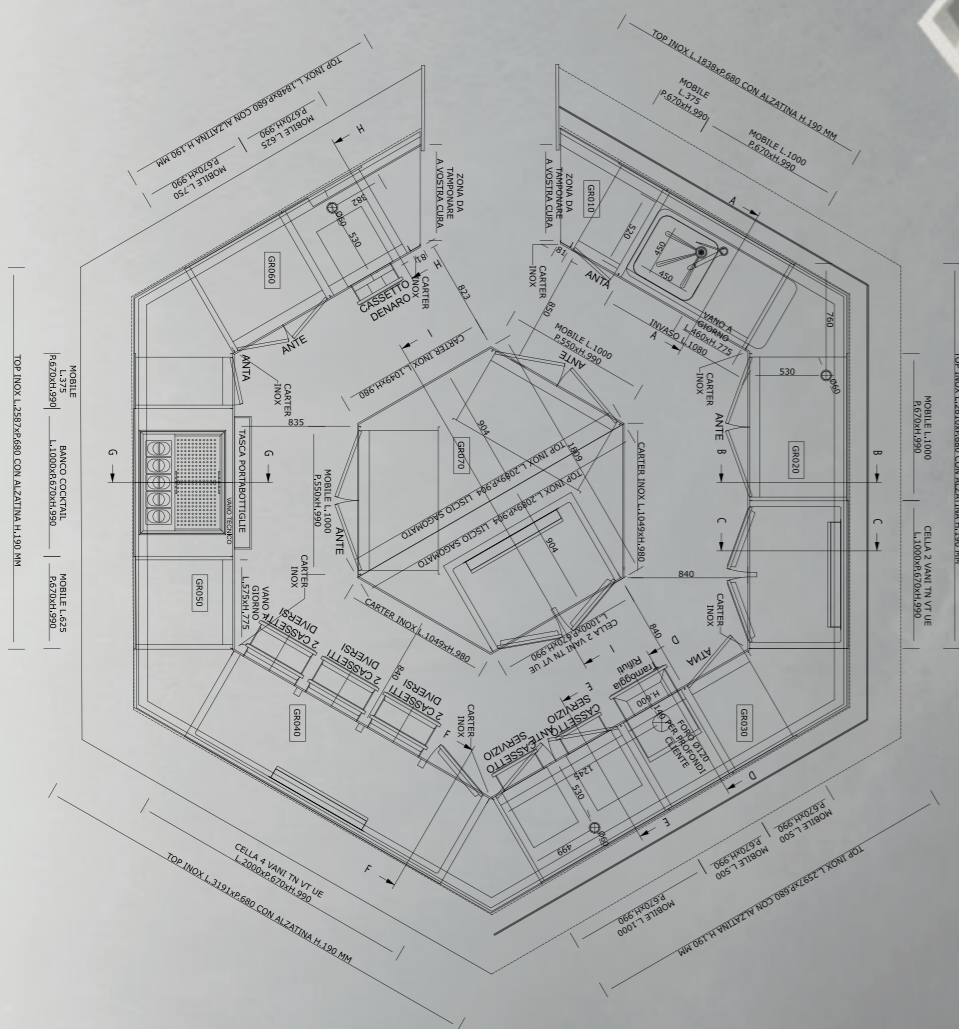
BAR COUNTERS, TAILOR-MADE TECHNOLOGY

Libertà di progetto

Qualità, flessibilità e gamma della Tecnologia Bar BRX rendono possibile la realizzazione di **progetti su misura** seguendo le esigenze più diverse di layout del cliente. Un team di professionisti segue il cliente in ogni sua esigenza. Un supporto indispensabile a studi tecnici, arredatori e rivenditori.

Interior design freedom

The quality, flexibility and assortment of the BRX Bar Technology enable the creation of **bespoke projects** that meet customers' most widely varying layout requirements. A team of professionals assists customers in finding the right solution to all their needs. Essential support for architects, interior designers and dealers.



BRX Technology

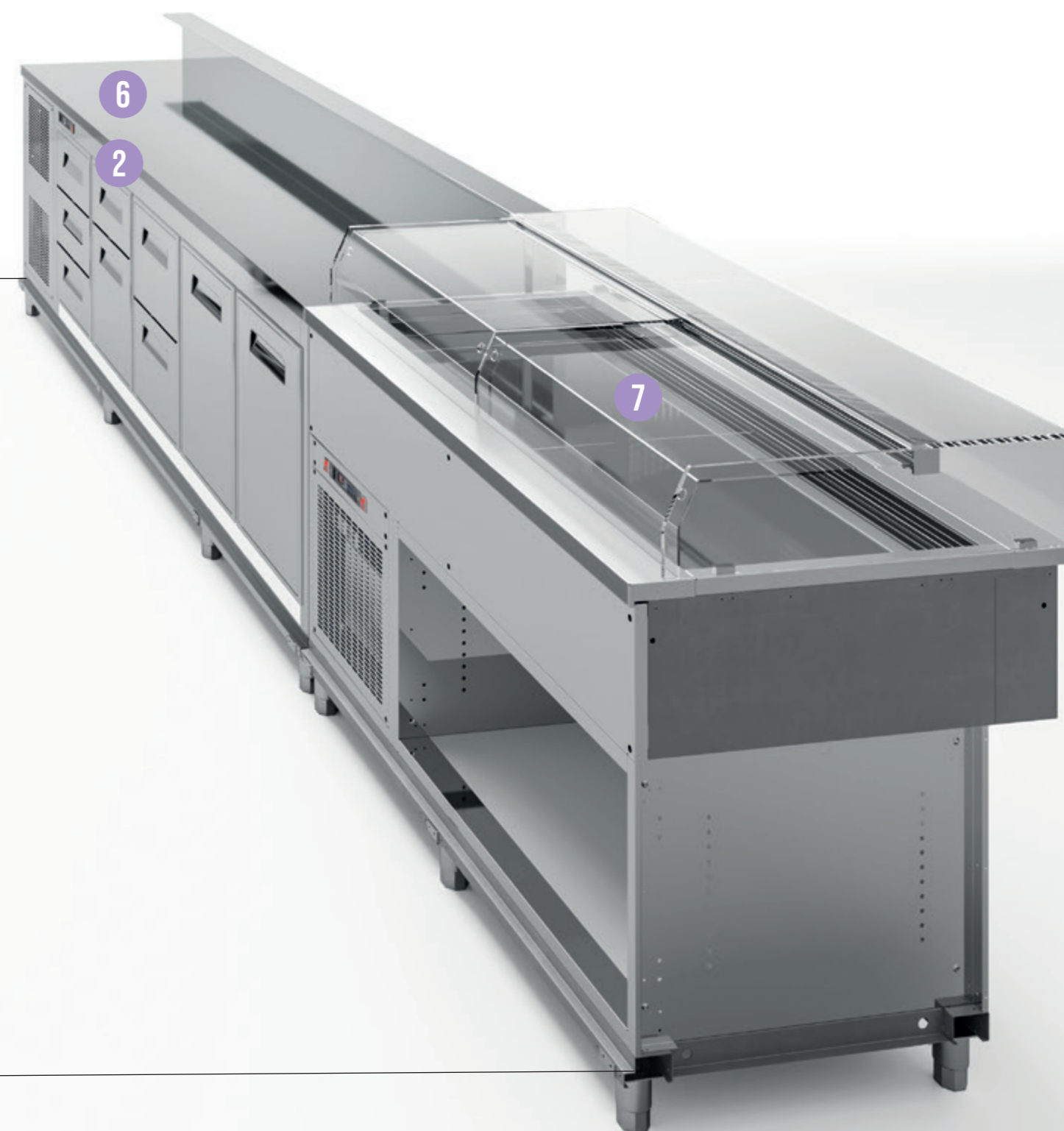
STANDARD / SU MISURA

STANDARD/BESPOKE



- 1 TOP RETROBANCO IN ACCIAIO INOX CON ALZATINA
STAINLESS STEEL BAR BACK TOP WITH SPLASHBACK
- 2 CELLA POSITIVA
POSITIVE TEMPERATURE UNDERCOUNTER UNIT
- 3 LAVELLO IN ACCIAIO INOX SALDATO SU TOP
CON INVASO E MISCELATORE
STAINLESS STEEL SINK WELDED TO TOP WITH RECESS
AND MIXER TAP

- 4 VANO MOTORE INGOMBRO RIDOTTO L 37,5
COMPACT COOLING UNIT COMPARTMENT W 37.5
- 5 BANCO MACCHINA CAFFÈ
COFFEE MACHINE COUNTER
- 6 TOP BANCO BAR IN ACCIAIO INOX CON SUPPORTO BANCALINA
STAINLESS STEEL BAR COUNTER WORKTOP WITH COUNTERTOP SUPPORT
- 7 BANCO DROP IN EUONORM CON TECA VETRO
EUONORM DROP IN COUNTER WITH GLASS SUPERSTRUCTURE



Sportelli e cassettiere **STANDARD**

STANDARD COMPARTMENT DOORS AND DRAWER FRONTS



Sportelli e cassettiere filo piatto **OPTIONAL**

OPTIONAL FLAT FLUSH COMPARTMENT DOORS AND DRAWER FRONTS



CASSETTIERE
AD ESTRAZIONE
TOTALE

FULLY PULL-OUT
DRAWERS

Flessibilità che fa la differenza

THE FLEXIBILITY THAT MAKES ALL THE DIFFERENCE

Composizione retrobanco.

Perfetta integrazione tra moduli refrigerati, moduli macchina caffè e moduli neutri.

Bar back composition.

Perfect integration of refrigerated modules, coffee machine modules and neutral modules.



CELLA DI RISERVA INTEGRATA NEL MOBILE CAFFÈ.

Storage compartment
integrated in coffee cabinet.



3 DIVERSE TECNOLOGIE DI REFRIGERAZIONE:

- . Statica
- . Ventilata
- . Serpentina affogata

3 DIFFERENT REFRIGERATION TECHNOLOGIES:

- . Static
- . Ventilated
- . Embedded coil

CELLE REFRIGERATE

qualità sotto ogni aspetto

REFRIGERATED UNDERCOUNTERS
QUALITY IN EVERY ASPECT

TUTTI
I COMPONENTI
INTERNI SONO
IN ACCIAIO INOX
AISI 304: GANCI,
CREMAGLIERE,
GRIGLIE INTERMEDIE
E GRIGLIE DI FONDO.

All internal components
are in aisi 304 stainless
steel: hooks, rack rods,
intermediate shelves and
bottom shelves.

CREMAGLIERE
E REGGI PIANI INOX.
STAINLESS STEEL
RACK RODS AND SHELF
SUPPORTS.

GRIGLIA INOX
DI FONDO:
OPTIONAL.
STAINLESS STEEL
BOTTOM SHELF:
OPTIONAL.

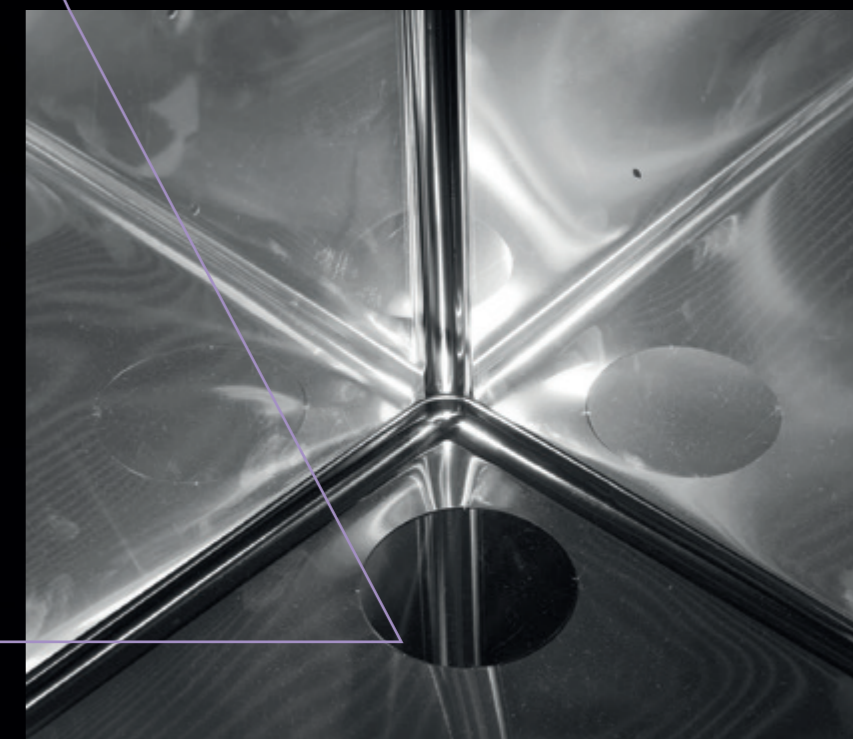
GRIGLIA INOX
DI SERIE.
STAINLESS
STEEL SHELF
AS STANDARD.

BELLEZZA E PRATICITÀ

Acciaio inox lucido
AISI 304 e angoli
arrotondati.

ATTRACTIVE AND PRACTICAL

Polished AISI 304
stainless steel and
rounded corners.



Sistemi di refrigerazioni celle

UNDERCOUNTER REFRIGERATION SYSTEMS



REFRIGERAZIONE STATICA TN

TN STATIC REFRIGERATION



SERPENTINA AFFOGATA TN

TN EMBEDDED COIL



REFRIGERAZIONE VENTILATA TN

TN VENTILATED REFRIGERATION



SERPENTINA AFFOGATA BT

BT EMBEDDED COIL

Sezioni Cella

CELL CROSS-SECTIONS

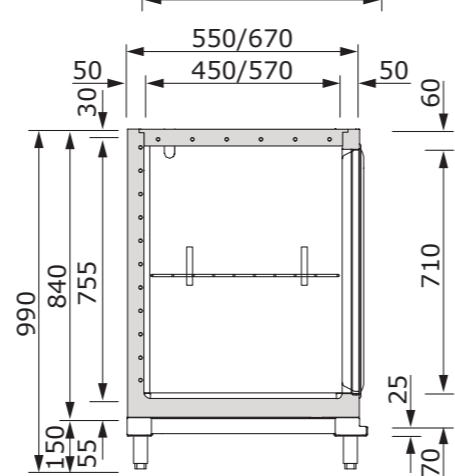
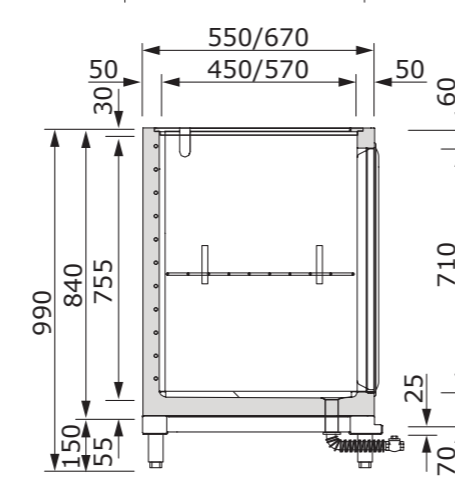
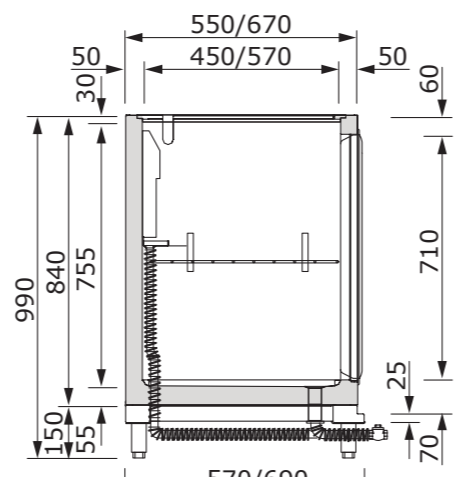
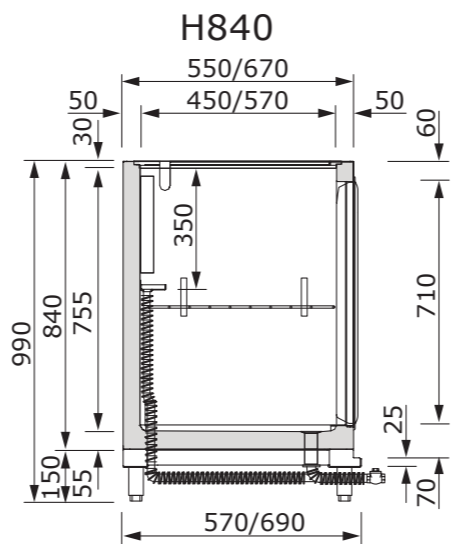
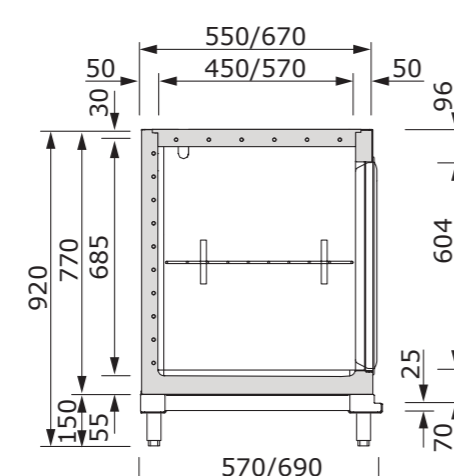
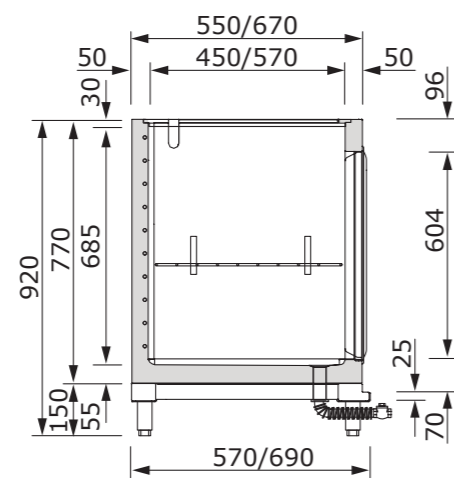
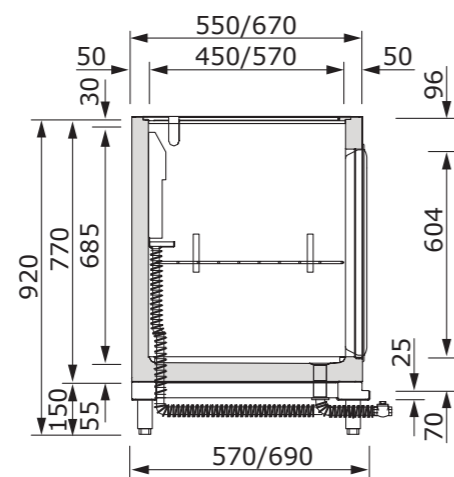
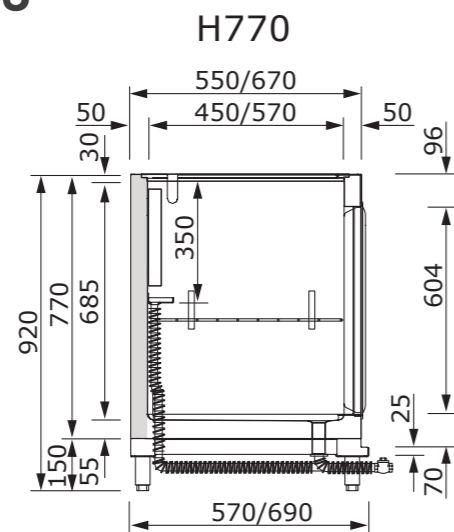
TN>ST statica | static

BANCHI BAR REFRIGERATI
CELLE INCASSO
REFRIGERATED BAR
COUNTERS BUILT-IN CELLS

TN>VT ventilata | ventilated

TN>SA con serpentina affogata
| with embedded cooling coil

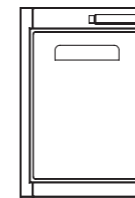
BT>SA con serpentina affogata
| with embedded cooling coil



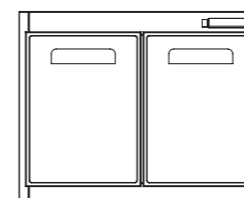
Lunghezze Cella

CELL LENGTHS

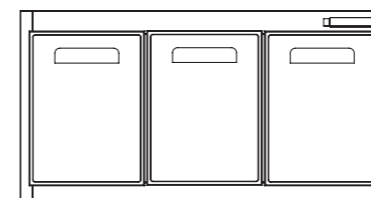
L544



L1000

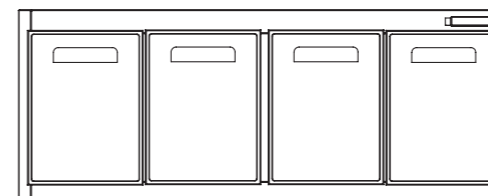


L1500



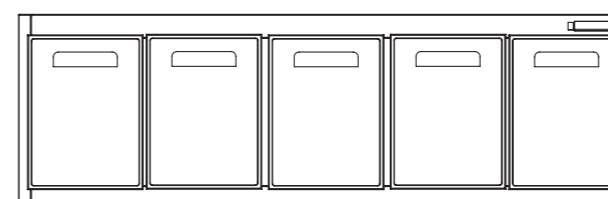
L2000

Escluso BT
FREEZER UNIT
NOT INCLUDED



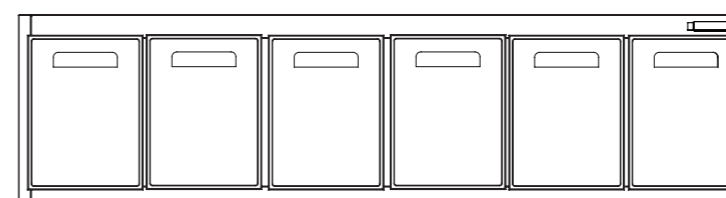
L2500

Escluso BT
FREEZER UNIT
NOT INCLUDED



L3000

Escluso BT
FREEZER UNIT
NOT INCLUDED





PERCHÉ SCEGLIERE Moduli Neutri e Top BRX

REASONS FOR CHOOSING BRX NEUTRAL MODULES AND TOPS

- 4 PROFONDITÀ, 4 ALTEZZE E 8 LUNGHEZZE
- INTERAMENTE COSTRUITI IN ROBUSTO ACCIAIO
- PIANI BASE E INTERMEDIO REMOVIBILI PER GESTIONE IMPIANTI A TERRA
- ANTE IN ACCIAIO INOX A BATTENTE CON CHIUSURA SLOW MOTION E SCORREVOLI CON GUIDE A SCOMPARSA
- COMPLETI DI TUTTI GLI ACCESSORI PER LA MACCHINA CAFFÈ
- TOP IN ACCIAIO INOX SPAZZOLATO A MISURA FINO A 4 MT
- 4 DEPTHS, 4 HEIGHTS AND 8 LENGTHS
- CONSTRUCTED ENTIRELY IN RUGGED STEEL
- BASE PANELS AND INTERMEDIATE SHELVES CAN BE REMOVED FOR MAINTENANCE ON THE EARTHING SYSTEM
- STAINLESS STEEL DOORS HINGED WITH SLOW MOTION CLOSURE AND SLIDING DOORS WITH RETRACTING RUNNERS
- COMPLETE WITH ALL COFFEE MACHINE ACCESSORIES
- MADE-TO-MEASURE BRUSHED STAINLESS STEEL TOP UP TO 4 METRES

BRX
BRX
BRX
BRX

Banchi Neutri

Bellezza e Solidità

NEUTRAL BAR COUNTERS STRENGTH WITH BEAUTY

I moduli neutri si integrano perfettamente con i banchi bar refrigerati BRX. Realizzati in acciaio disponibili in 4 altezze, 4 profondità e 8 lunghezze e a retrobanchi macchina caffè disponibili in diverse lunghezze e altezze.

The neutral modules match the BRX refrigerated bar counters to perfection. Steel-built, they are available in 4 heights, 4 depths and 8 lengths, with coffee machine bar-back units available in various lengths and heights.



ANTE ACCIAIO INOX
STAINLESS STEEL
DOORS



OPTIONAL
ANTE VERNICIATE
COATED DOORS

ANTE SCORREVOLI,
A BATTENTE O VANI
A GIORNO.

Sliding or hinged
doors or open units.



Belli e robusti

BEAUTIFUL AND TOUGH

IL RIPIANO DI FONDO È SOLLEVABILE,

facilita le operazioni di montaggio e manutenzione. Molto solida la struttura in acciaio galvanizzato.

THE BOTTOM SHELF LIFTS UP

for easier installation and maintenance. The galvanised steel structure is very sturdy.

MOBILI NEUTRI
REALIZZATI IN ACCIAIO
INOX E ACCIAIO
PLASTIFICATO.

Neutral cabinets in
stainless and plastic-
coated steel.

Scegli la forma dell'ergonomia

CHOOSE THE SHAPE OF ERGONOMICS

**PRODOTTI FATTI PER
DURARE NEL TEMPO.
RESISTENTI E BELLI DA
VEDERE.**

Products built to last
over time.

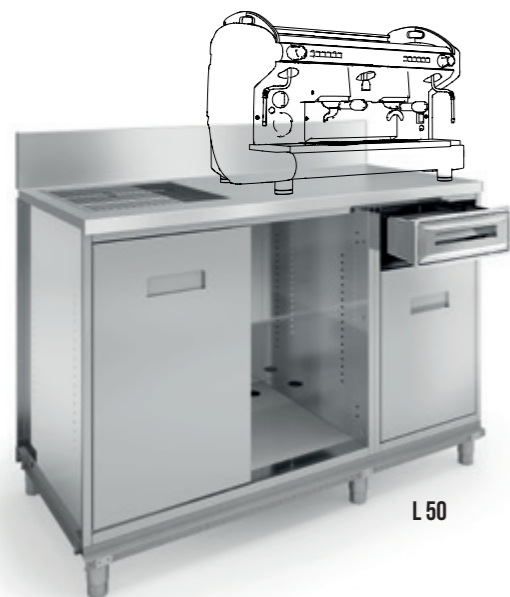
Hard-wearing and
lovely to look at.

**L'INVASO STAMPATO
SI PUÒ SCEGLIERE
SAGOMATO O
RETTANGOLARE,
CON VASCA DOPPIA O
SINGOLA.**

The press-formed
recess is available
contoured or
rectangular, with
double or single sink.

Banchi ad uso specifico

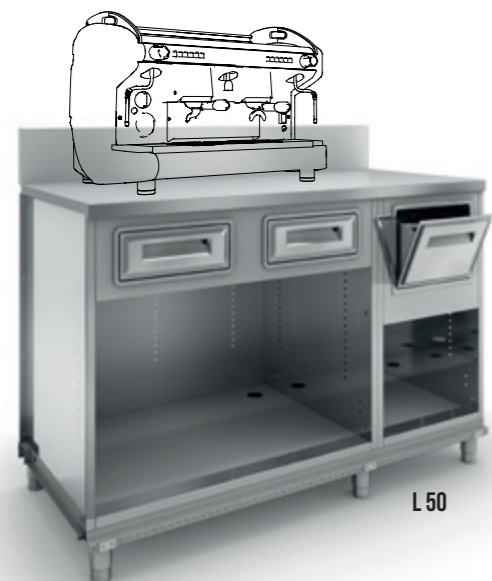
SPECIAL-PURPOSE COUNTERS



L 50

L 50 / 62,5 / 75 / 100 / 125 / 150

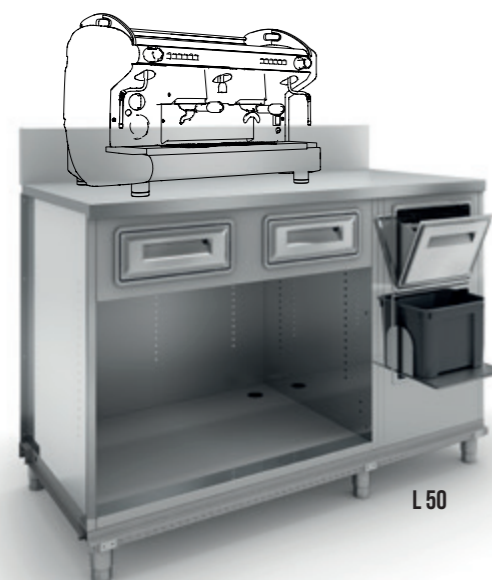
**BANCO MACCHINA CAFFÈ
CASSETTO CON BATTIFILTRO**
COFFEE MACHINE COUNTER
DRAWER WITH GROUNDS HOPPER



L 50

L 50 / 62,5 / 75 / 100 / 125 / 150

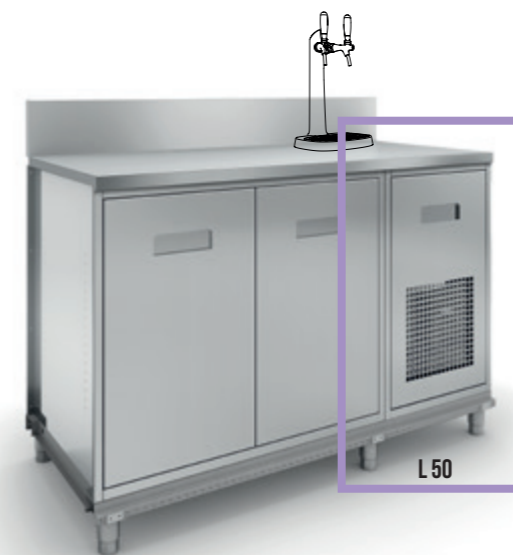
**BANCO MACCHINA CAFFÈ
TRAMOGGIA CON BATTIFILTRO**
COFFEE MACHINE COUNTER
GROUNDS HOPPER



L 50

L 50 / 62,5 / 75 / 100 / 125 / 150

**BANCO MACCHINA CAFFÈ
TRAMOGGIA CON BATTIFILTRO
E RISERVA**
COFFEE MACHINE COUNTER
GROUNDS HOPPER WITH EXTRA
STORAGE CONTAINER



L 50

L 25 / 37,5 / 50 / 62,5 / 75 / 100 / 125 / 150

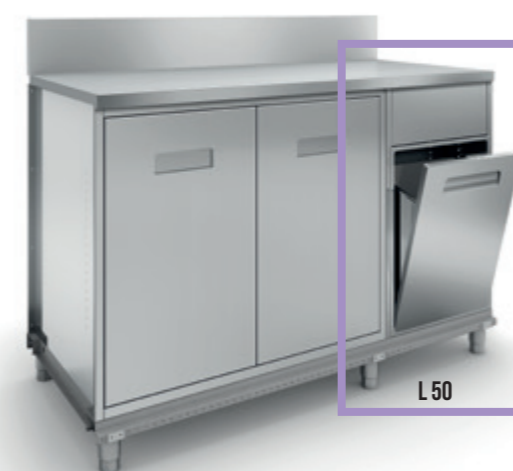
**BANCO BIRRA
ANTA FORATA**
BEER COUNTER
GRILLE DOOR



L 50

L 25 / 37,5 / 50 / 62,5 / 75 / 100 / 125 / 150

**BANCO NEUTRO
ANTA + BASCULANTE RIFIUTI**
NEUTRAL COUNTER
WASTE FLAP + DOOR



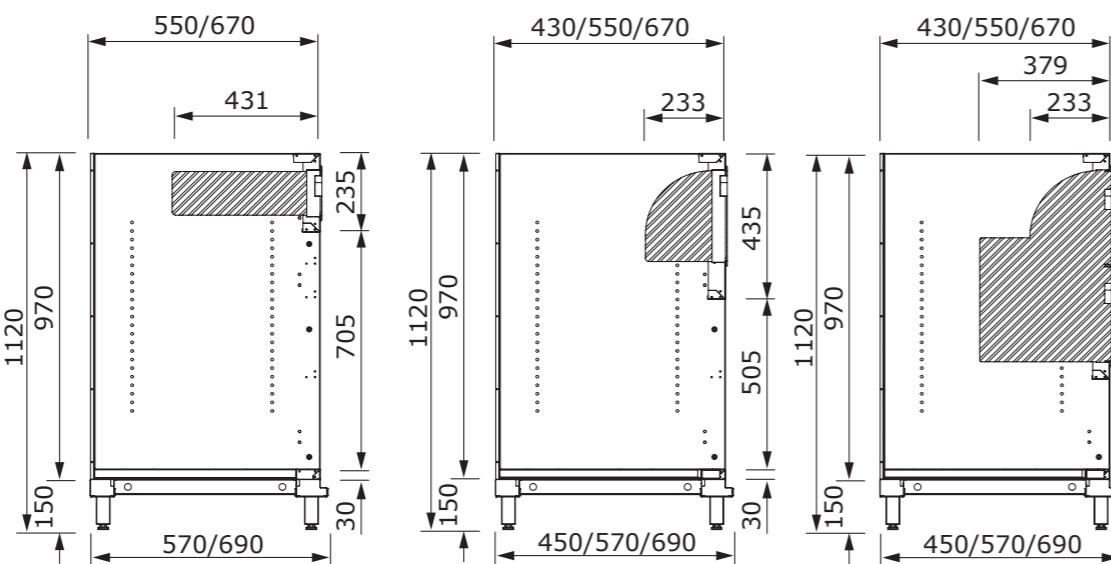
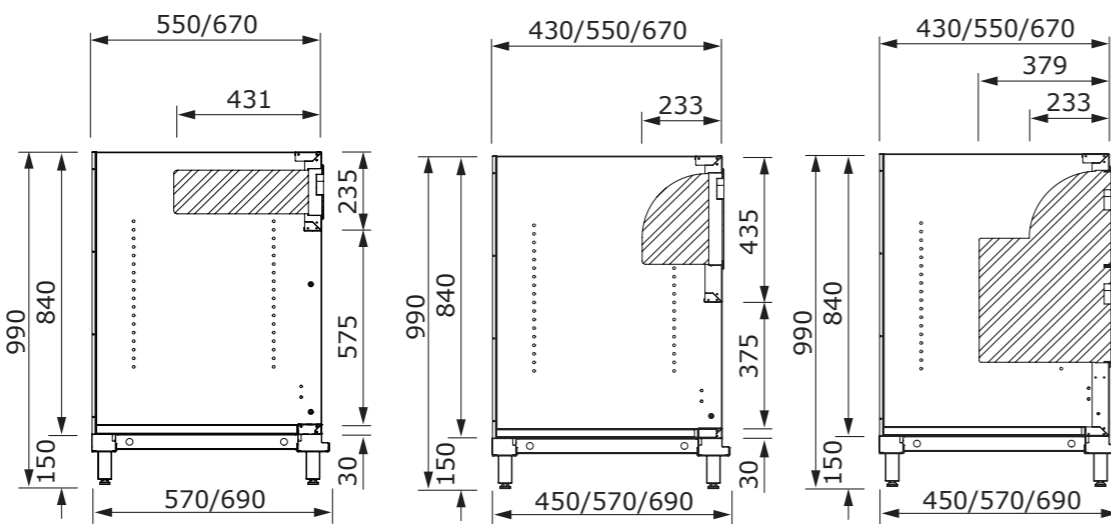
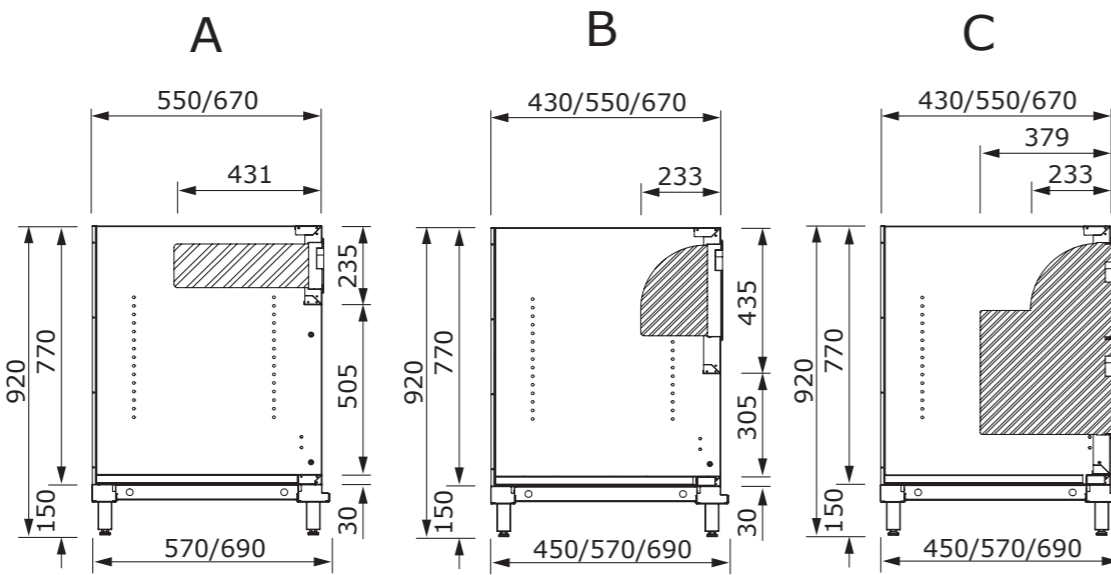
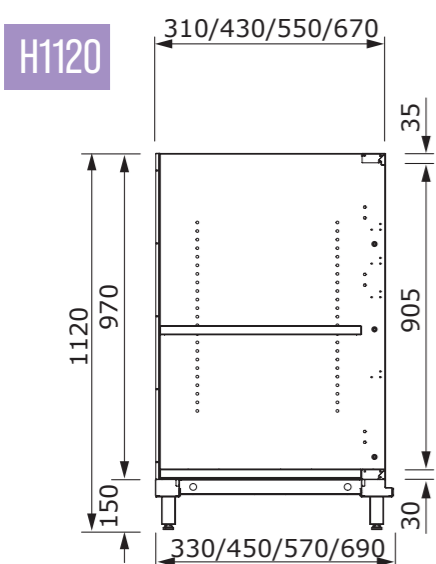
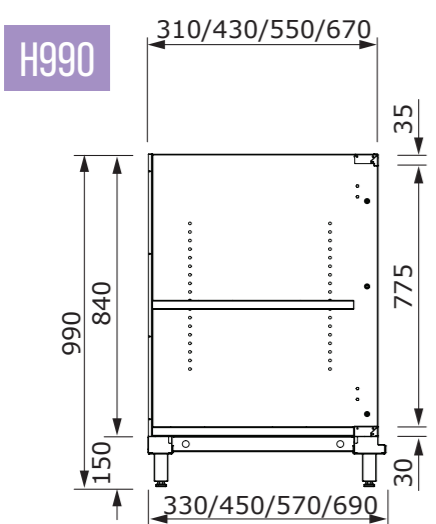
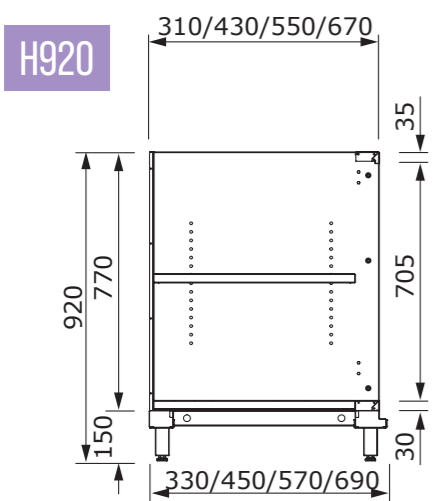
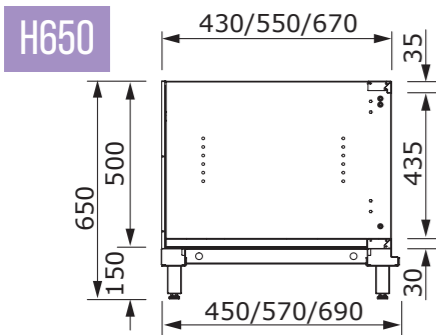
L 50

L 25 / 37,5 / 50 / 62,5 / 75 / 100 / 125 / 150

**BANCO NEUTRO
TRAMOGGIA RIFIUTI**
NEUTRAL COUNTER
WASTE HOPPER

Banchi Neutri

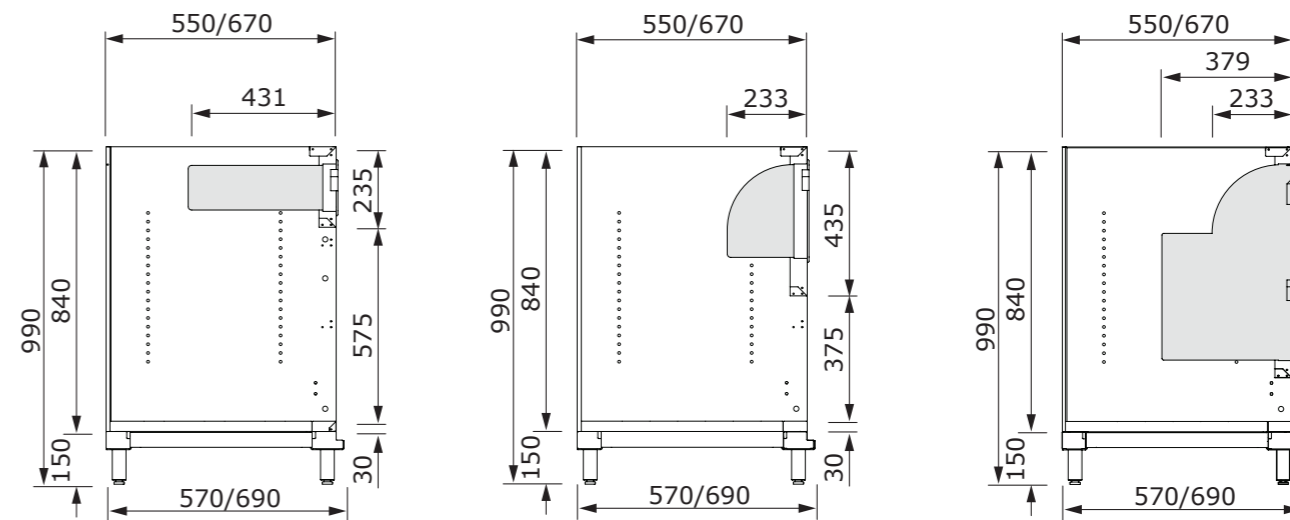
NEUTRAL COUNTERS



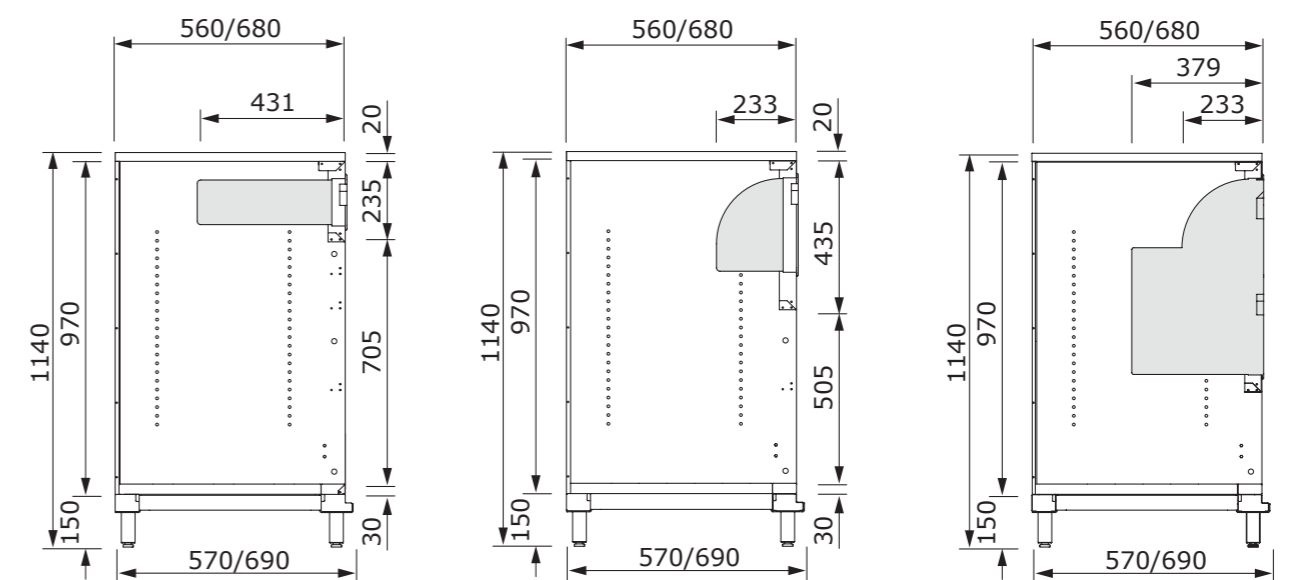
Banchi Macchina Caffè

COFFEE MACHINE COUNTER

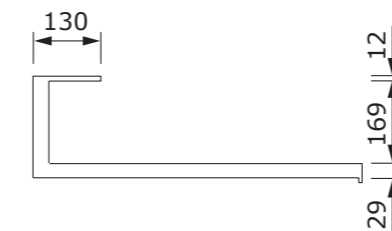
H 990
senza top | without top



H 1140
con piano inox | with stainless steel top



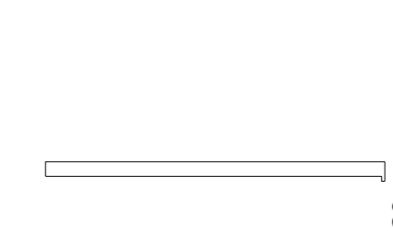
TOP
top banco bar
bar counter top



top retrobanco
back counter top



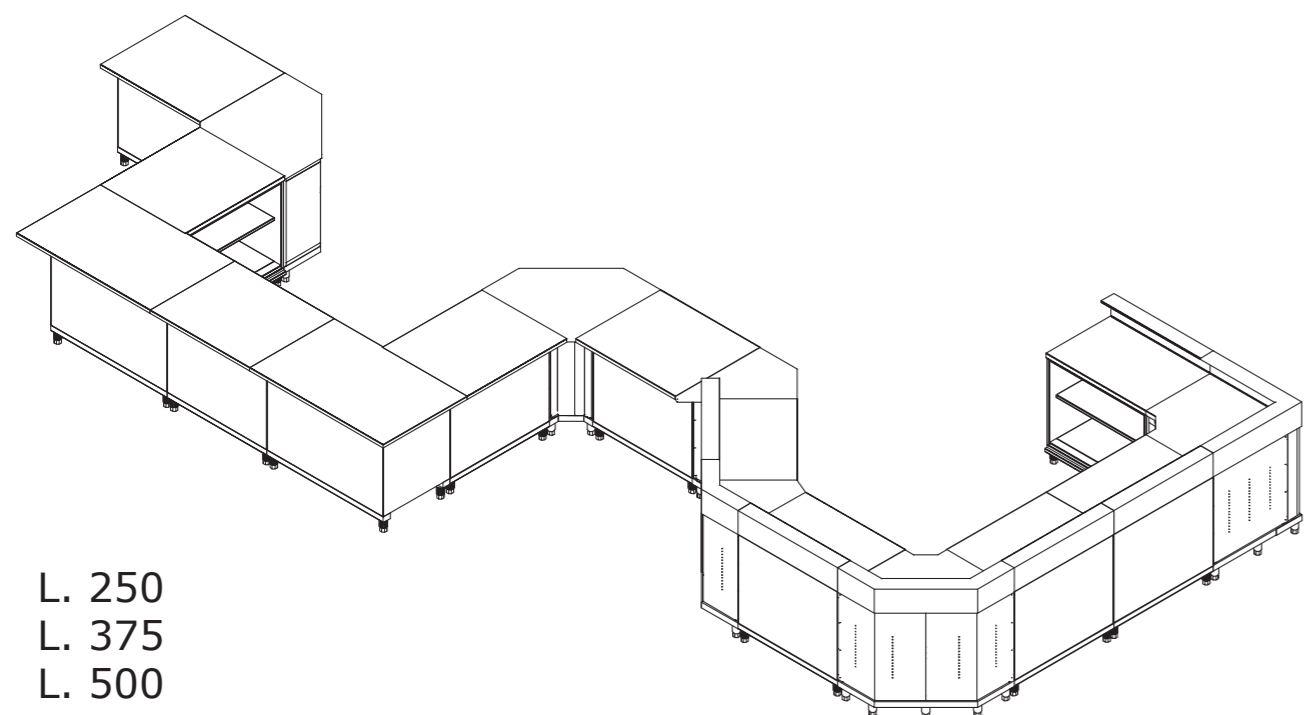
top banco
counter top



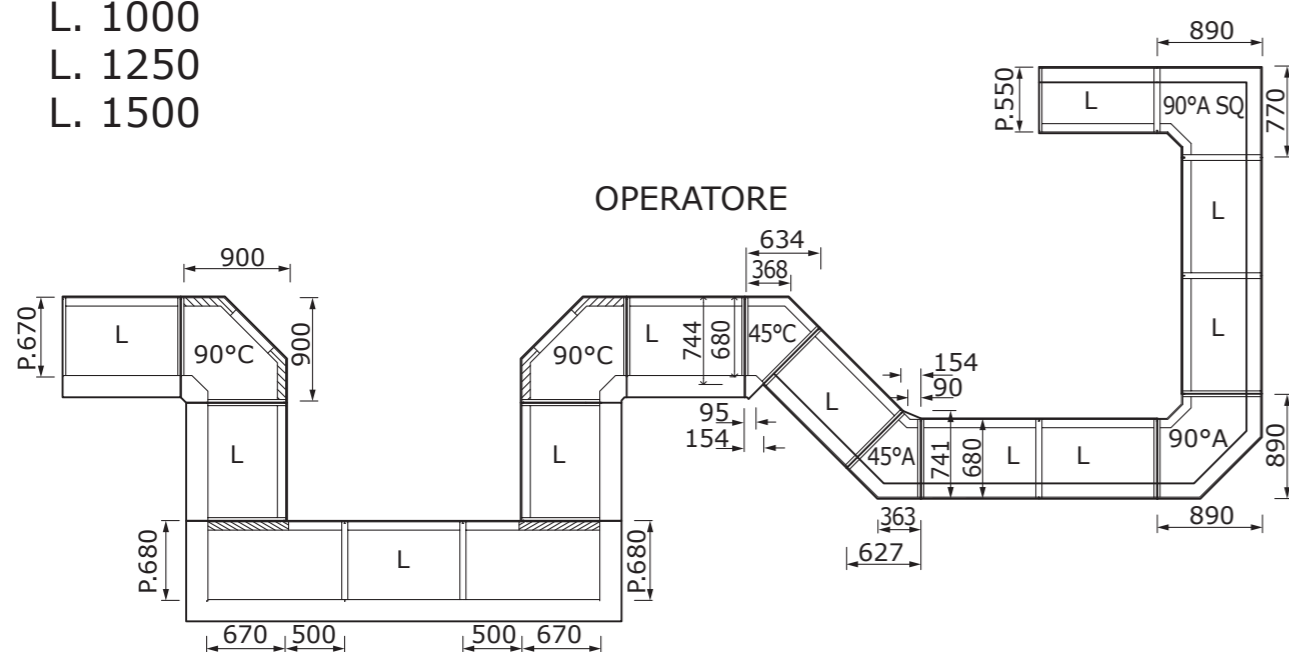
Banchi Neutri

**INFINITE POSSIBILITÀ
STANDARD / SU MISURA**

**NEUTRAL COUNTERS
INFINITE OPTIONS STANDARD/BESPOKE**



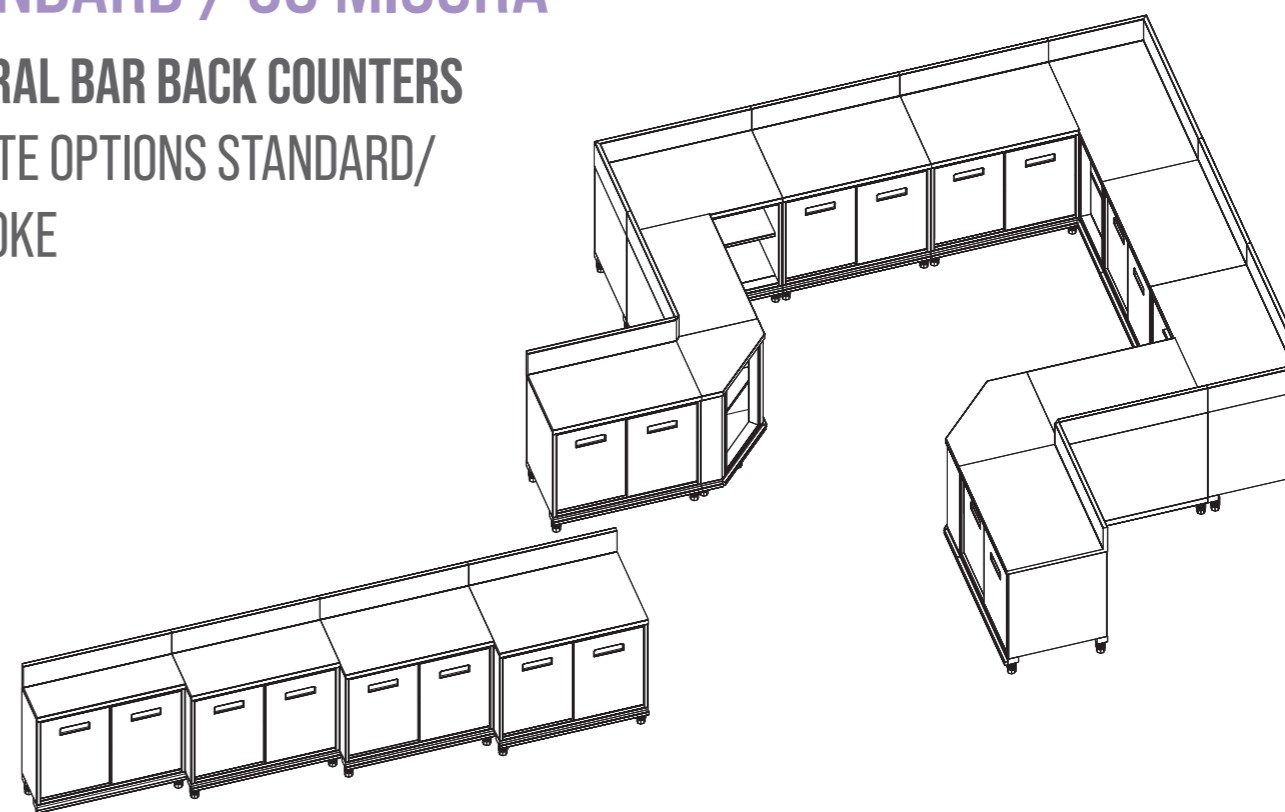
- L. 250
- L. 375
- L. 500
- L. 625
- L. 750
- L. 1000
- L. 1250
- L. 1500



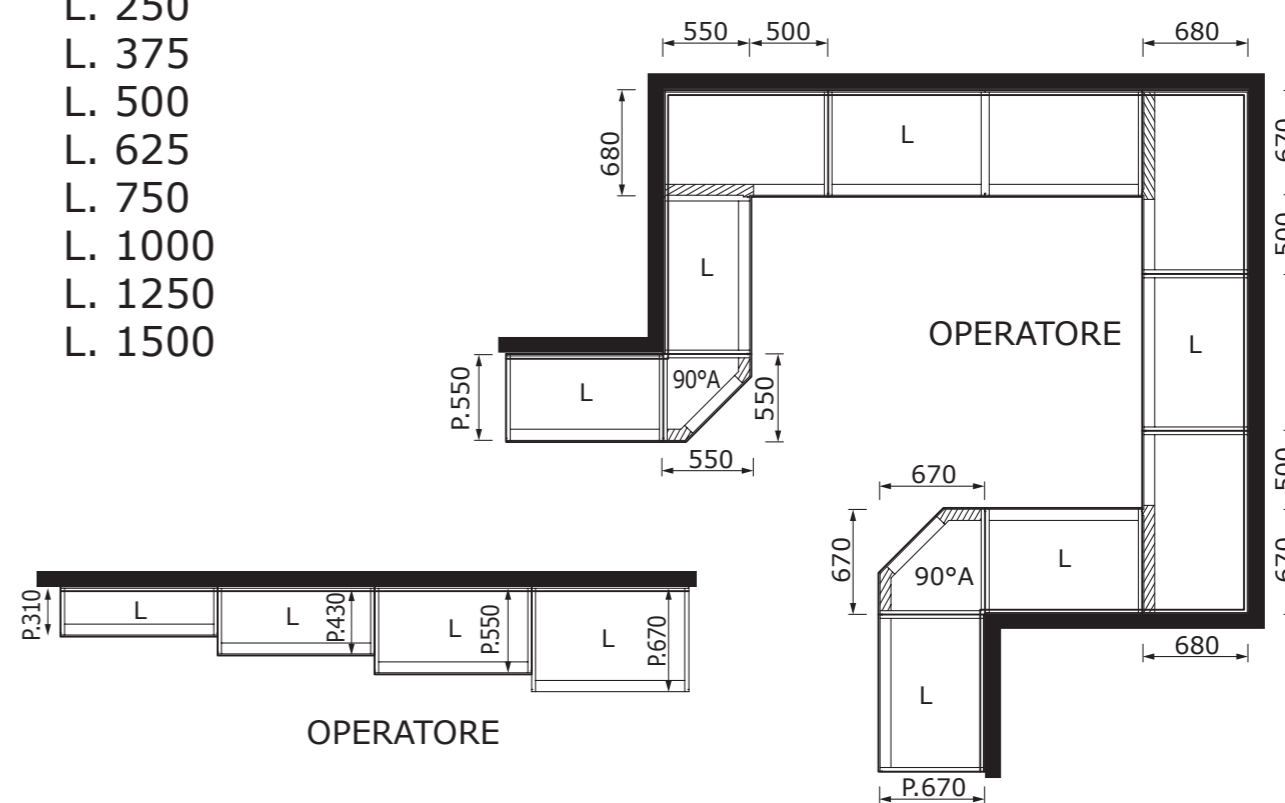
Retrobanchi Neutri

**INFINITE POSSIBILITÀ
STANDARD / SU MISURA**

**NEUTRAL BAR BACK COUNTERS
INFINITE OPTIONS STANDARD/
BESPOKE**



- L. 250
- L. 375
- L. 500
- L. 625
- L. 750
- L. 1000
- L. 1250
- L. 1500



Pensile Refrigerato

REFRIGERATED WALL-MOUNTED UNIT

Refrigerazione ventilata,
sportelli in vetro.

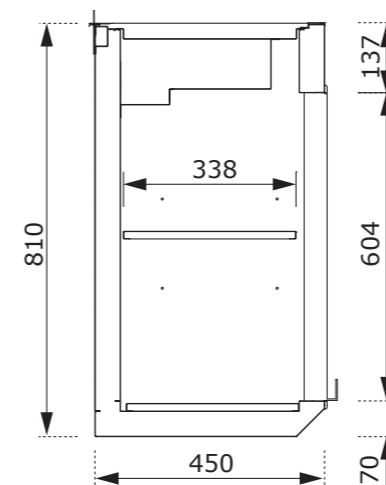
Disponibile con due o tre
sportelli, motore remoto.

Ventilated refrigeration,
glazed doors.

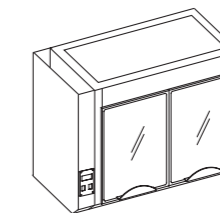
Available with two or three
doors and remote
refrigeration unit.



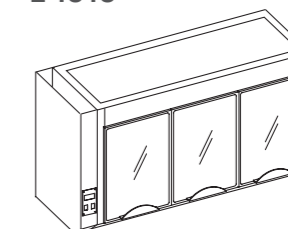
PENSILE REFRIGERATO - REFRIGERATED WALL-MOUNTED UNIT



L 1110



L 1610





PERCHÉ SCEGLIERE

Celle refrigerate 6.5

REASONS FOR CHOOSING
6.5 REFRIGERATED UNDERCOUNTERS

- COIBENTAZIONE DI 65 MM PER MIGLIOR RESA E CONSUMI ENERGETICI
- SPORTELLI E CASSETTI A TAMPONE PERSONALIZZABILI
- CASSETTI AD ESTRAZIONE TOTALE, ANCHE SU BT
- INSULATION OF 65 MM FOR GREATER EFFICIENCY AND LESS ENERGY USE
- CUSTOMISABLE SNUG-FITTING DOORS AND DRAWERS
- FULLY PULL-OUT DRAWERS EVEN ON BT

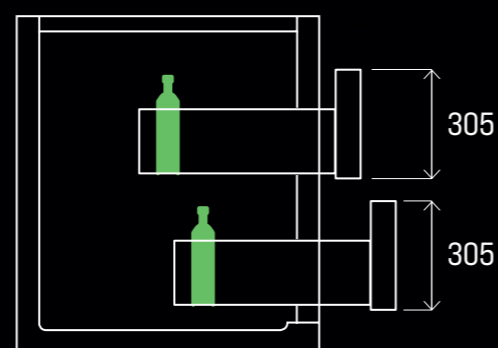
BRX



2 CASSETTI UGUALI
ESTRAZIONE TOTALE
2 identical fully
pull-out drawers

**Eleganza ed
elevata visibilità:**
Sportelli in vetro
e cassettiere

ELEGANCE AND HIGH VISIBILITY:
GLASS DOORS AND DRAWER UNIT



GLI SPORTELLI IN
VETRO SONO DOTATI
DI VETRO CAMERA

Glass doors are
double-glazed



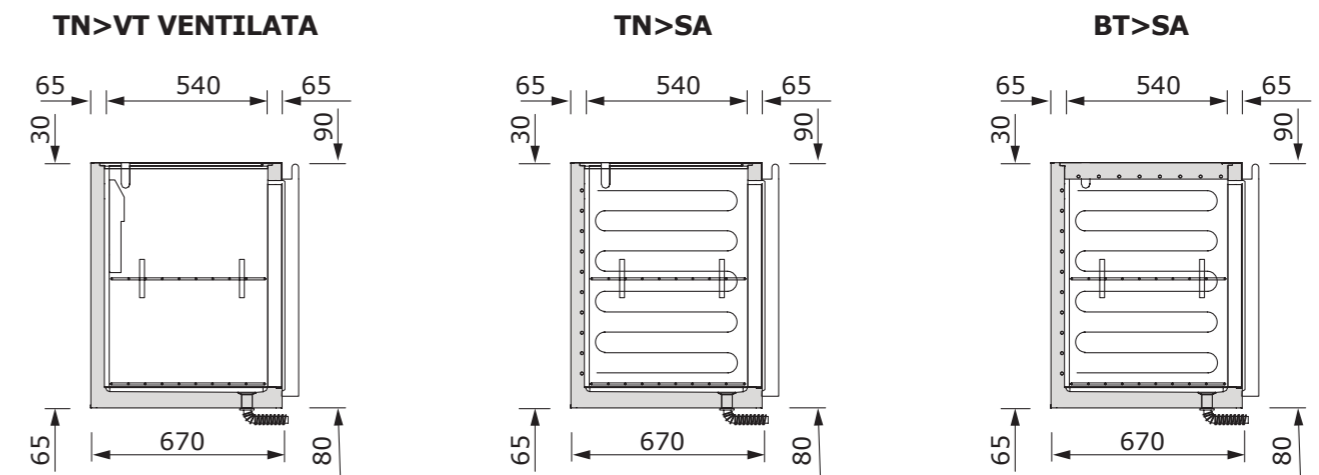
La gamma si compone di moduli di diverse lunghezze. Tecnologia di refrigerazione ventilata / a serpentina affogata. Disponibili sia nella versione TN (0+6°C) e BT (-18°C-20°C).

The range comprises modules of different lengths. Ventilated / embedded coil refrigeration. Available in both TN (0+6°C) and BT (-18°C-20°C) versions.

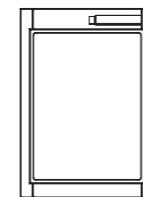


Celle Refrigerate 6.5

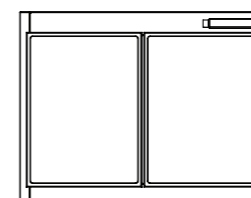
6.5 REFRIGERATED UNDERCOUNTERS



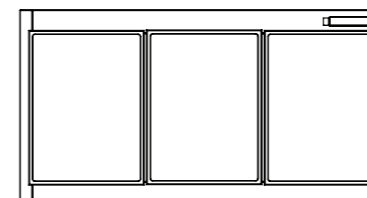
L 635



L 1170

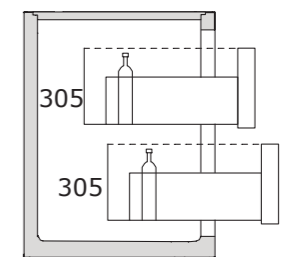
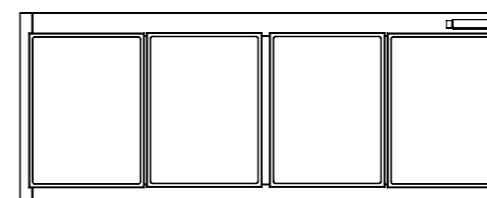


L 1705

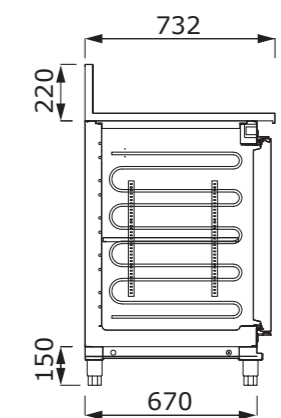


L 2240

escluso BT



2 cassetti uguali



Estetiche Designs

FLAT



VERTICAL



FENCE



VISTA FLAT



CLASSIC



BOARDS



PLISSÉ



VISTA EMOTION



PLANK



BELEVEL



STRIPS



VISTA ROCKS

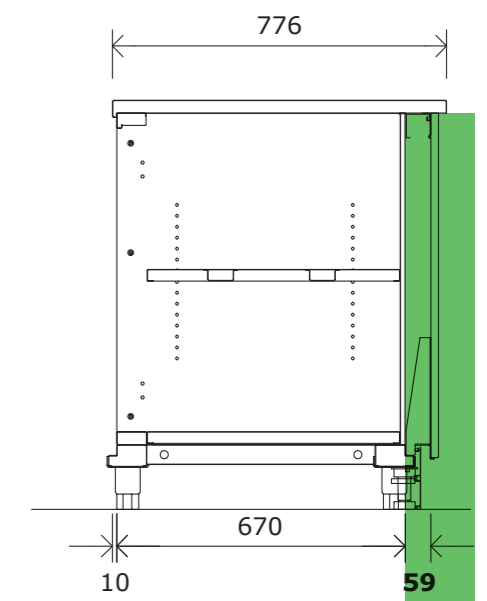
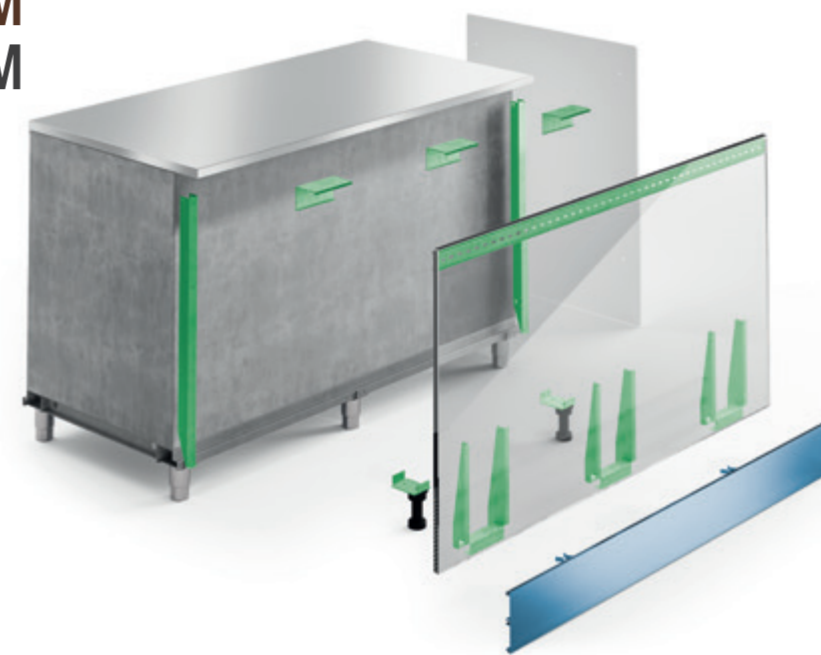


Sistemi di fissaggio per pannellature estetiche banchi

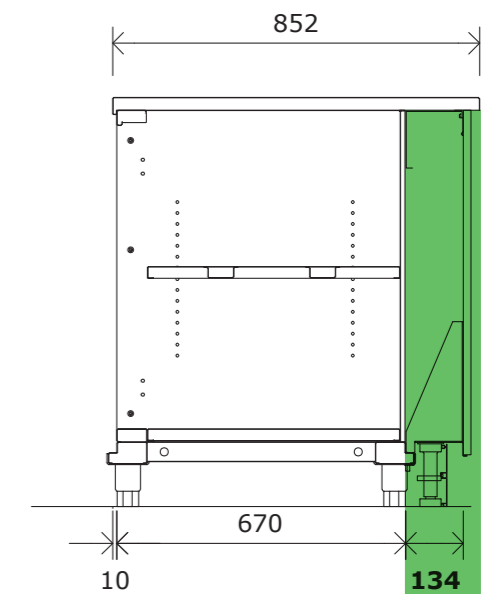
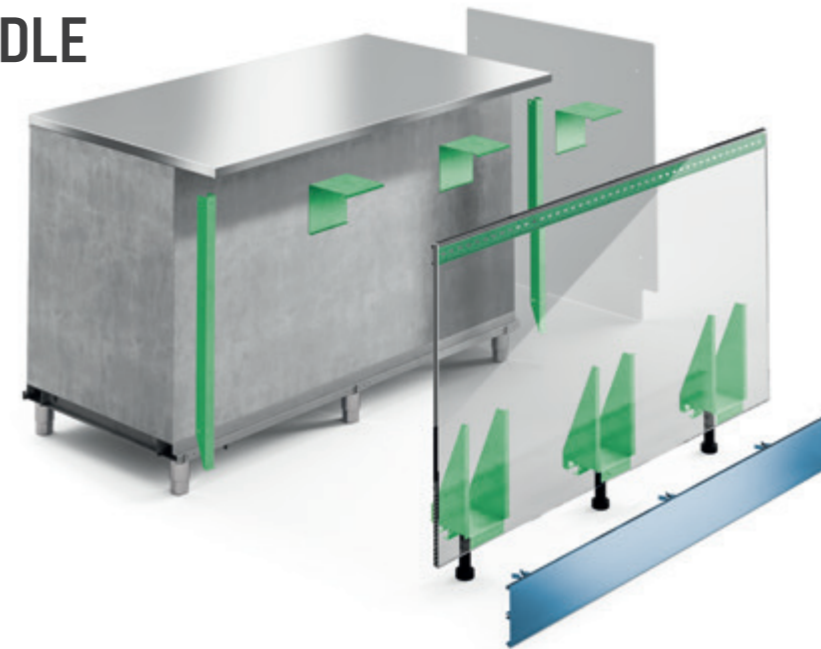
FIXING SYSTEMS FOR COUNTER EXTERNAL PANNELLING



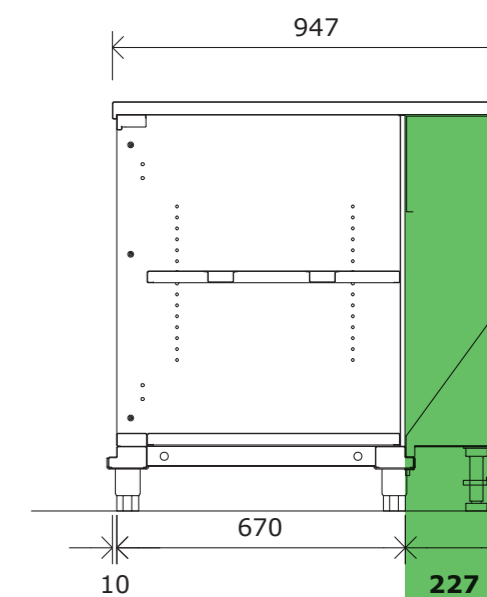
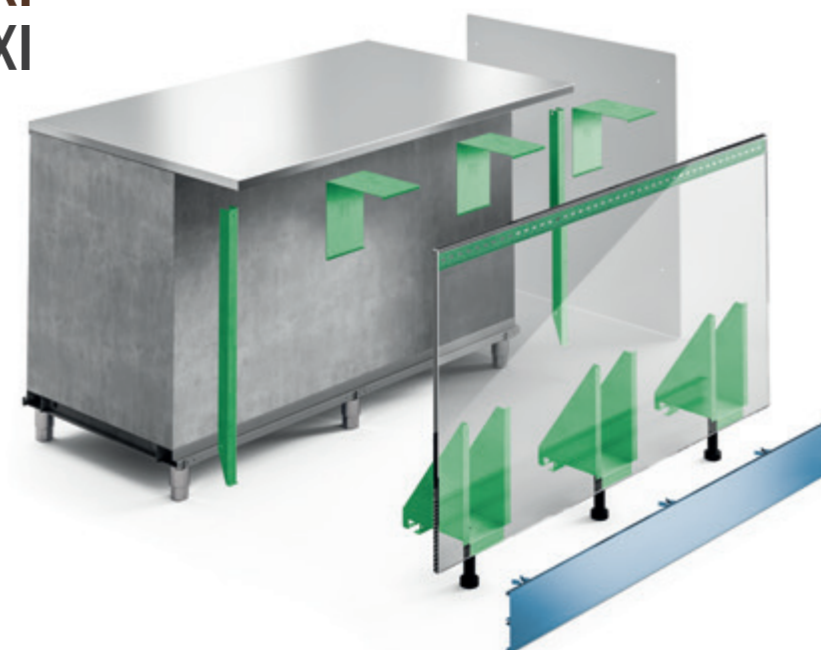
SLIM
SLIM



MIDDLE
MIDDLE



MAXI
MAXI





EMOTION DESIGN



EMOTION DESIGN



EMOTION DESIGN



ROCKS DESIGN



FLAT DESIGN



FLAT DESIGN



FLAT DESIGN



FLAT DESIGN



PLANK DESIGN



PLANK DESIGN



PLANK DESIGN



PLANK DESIGN



PLANK DESIGN



PLANK DESIGN



VERTICAL DESIGN - RETROBANCO TABACCHI/ BAR-BACK COMPOSITION FOR TOBACCO PRODUCTS FRAME



VERTICAL DESIGN



VERTICAL DESIGN



VERTICAL DESIGN



VERTICAL DESIGN



PLISSÉ DESIGN



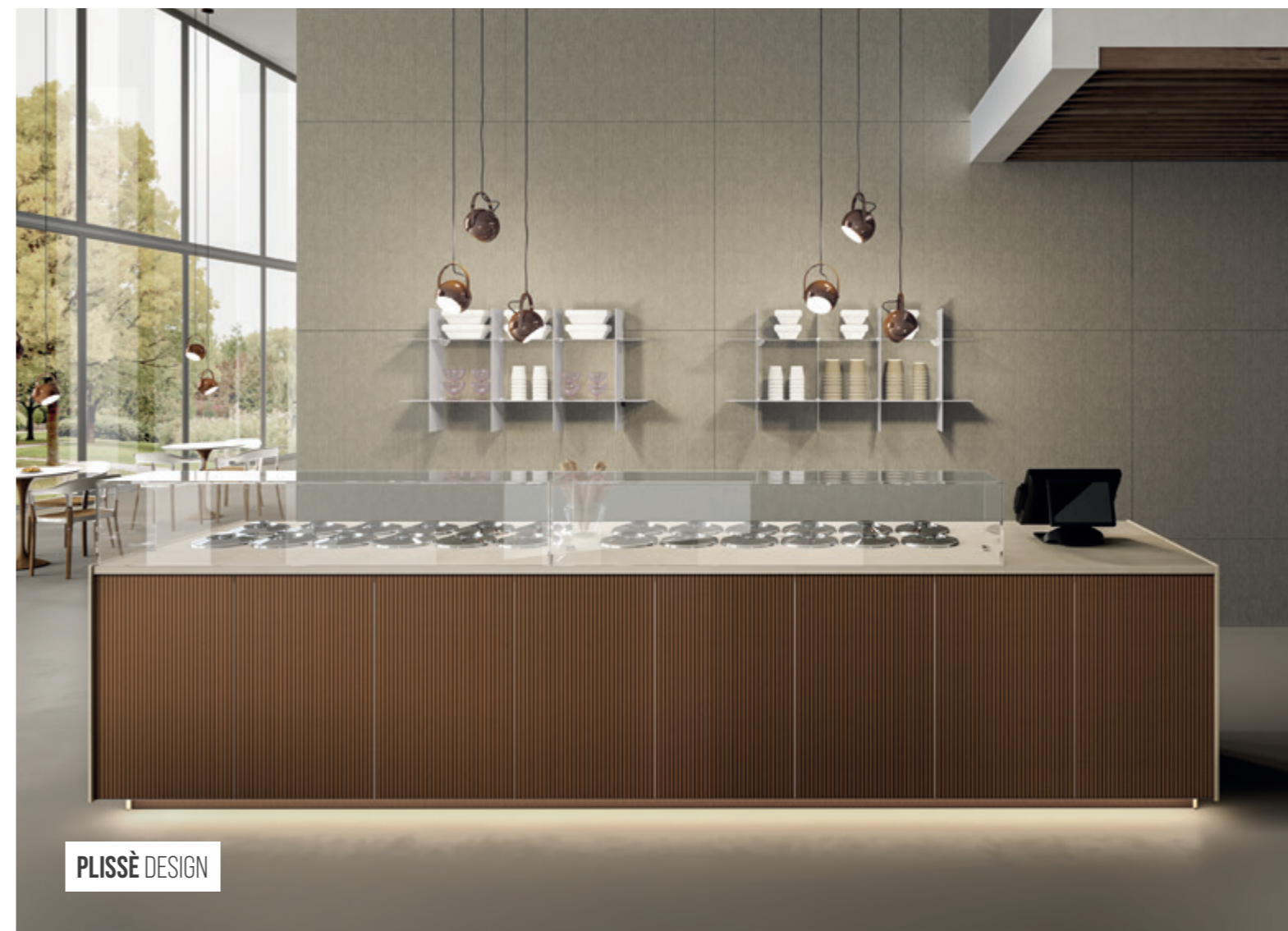
PLISSÉ DESIGN



PLISSÉ DESIGN



PLISSÉ DESIGN - RETROBANCO TABACCHI/ BAR-BACK COMPOSITION FOR TOBACCO PRODUCTS RACK



PLISSÉ DESIGN



STRIPS DESIGN - RETROBANCO TABACCHI/ BAR-BACK COMPOSITION FOR TOBACCO PRODUCTS FLY



STRIPS DESIGN



STRIPS DESIGN



STRIPS DESIGN



STRIPS DESIGN



CLASSIC DESIGN



CLASSIC DESIGN



CLASSIC DESIGN



CLASSIC DESIGN



CLASSIC DESIGN



BOARDS DESIGN



BOARDS DESIGN



BOARDS DESIGN

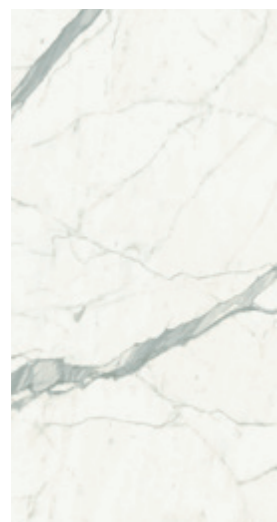


BOARDS DESIGN

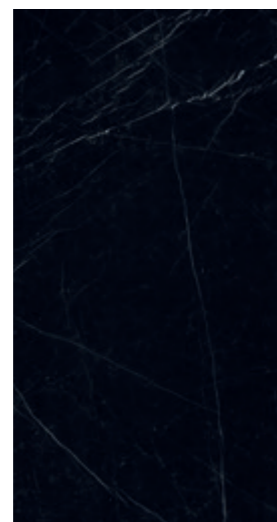


Materiali e finiture / Materials and finishes

GRES / PORCELAIN STONEWARE



Bianco venato extra



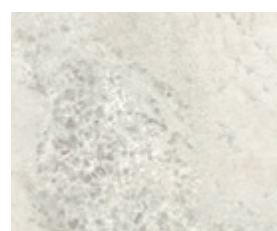
Black Marquinia



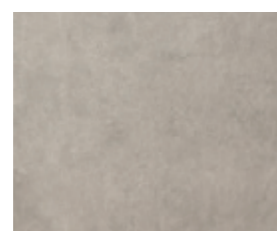
Onice Malaga



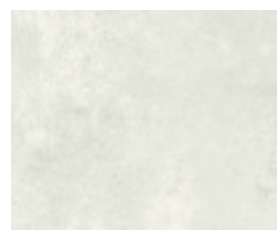
Amazonite



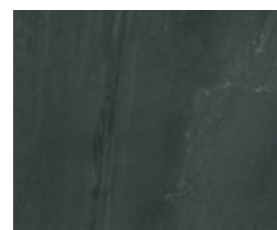
Gemstone Gem Pearl



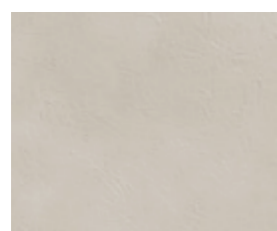
Limestone Ash



Walk On Snow



Lavica Black



Avenue Ivory

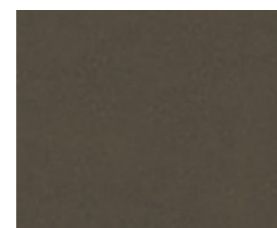


City Grey Natural

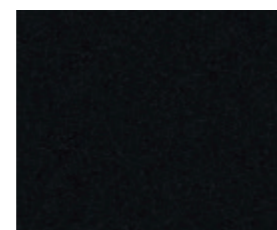
COMPOSTI / COMPOSITE MATERIALS



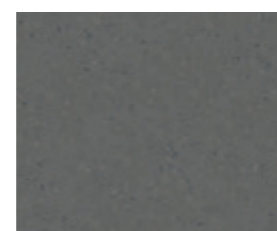
Vega



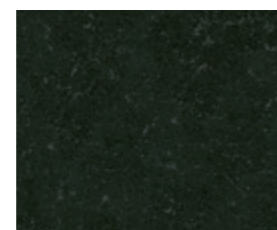
Nevada



Nero



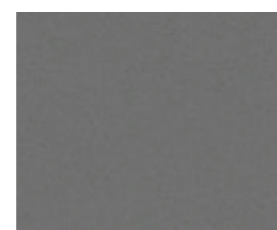
Grigio Nube



Ardenne

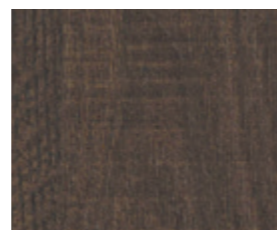


Lyskamm

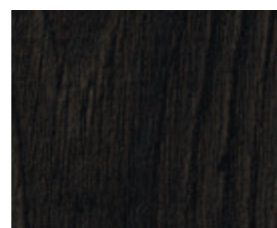


Carnia

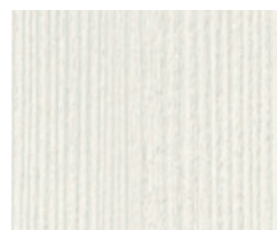
NOBILITATI / MELAMINES



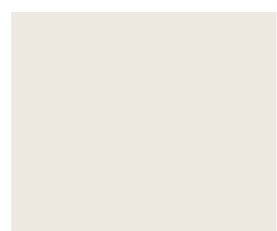
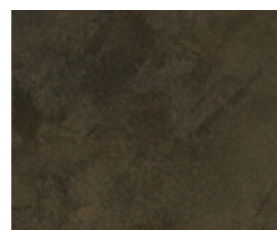
Sherwood S071



Sherwood U129



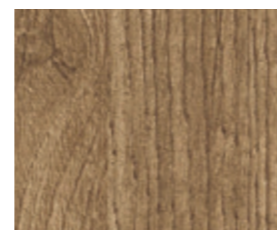
Pembroke S126

Beige medio U16020 mp
Medium beige U16020 mp

Ares FB49



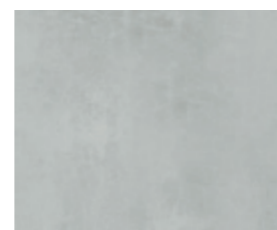
Bianco Torano FC13



Sherwood S073



Pembroke S122

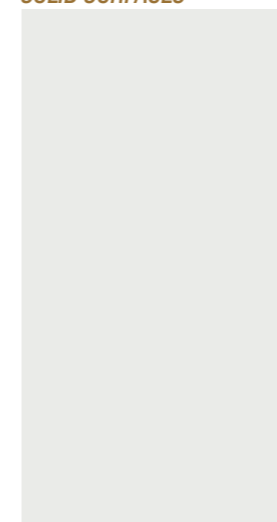
Bianco opaco U10227 mp
Matt white U10227 mpNero grafite U12007 mp
Graphite black U12007 mp

Ares FB02

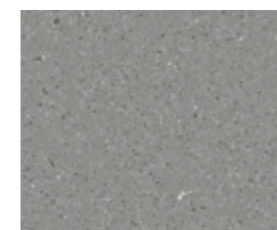


Nero Montilla FC18

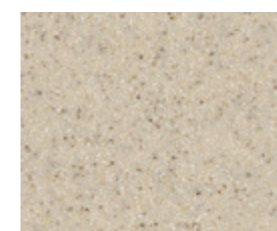
SOLID SURFACES / SOLID SURFACES



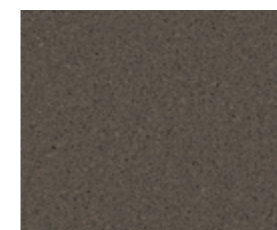
Glacier white (standard)



Dove



Aurora on demand



Sienna brown

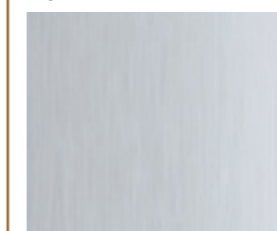


Platinum

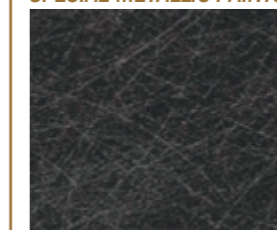
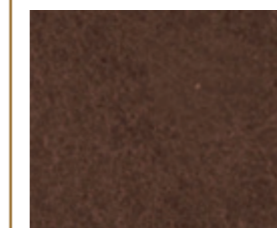
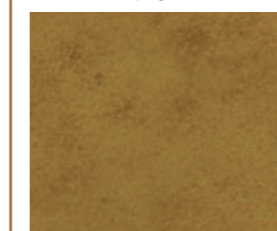


Deep Black

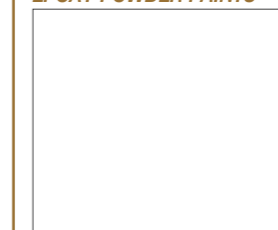
VERNICIATURE METALLICHE / METALLIC PAINTS

6-EANSAOP1503RA
Rame / Copper3-EANSAOP1478TI
Canna da fucile / Gunmetal1-EANSAOP1472NI
Argento caldo / Warm silver2-EANSAOP1470AC
Argento freddo / Cold silver5-EANSAOP14900T
Oro / Gold

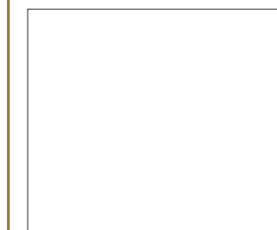
VERNICIATURE METALLICHE SPECIALI / SPECIAL METALLIC PAINTS

Argento peltrato
Pewter silverRame peltrato
Pewter copperChampagne peltrato
Pewter champagneOttone ossidato
Oxidized brass

VERNICIATURE A POLVERE EPOSSIDICA / EPOXY POWDER PAINTS

RAL 9003 Bianco opaco
RAL 9003 Matt whiteRAL 9005 Nero grafite
RAL 9005 Graphite black

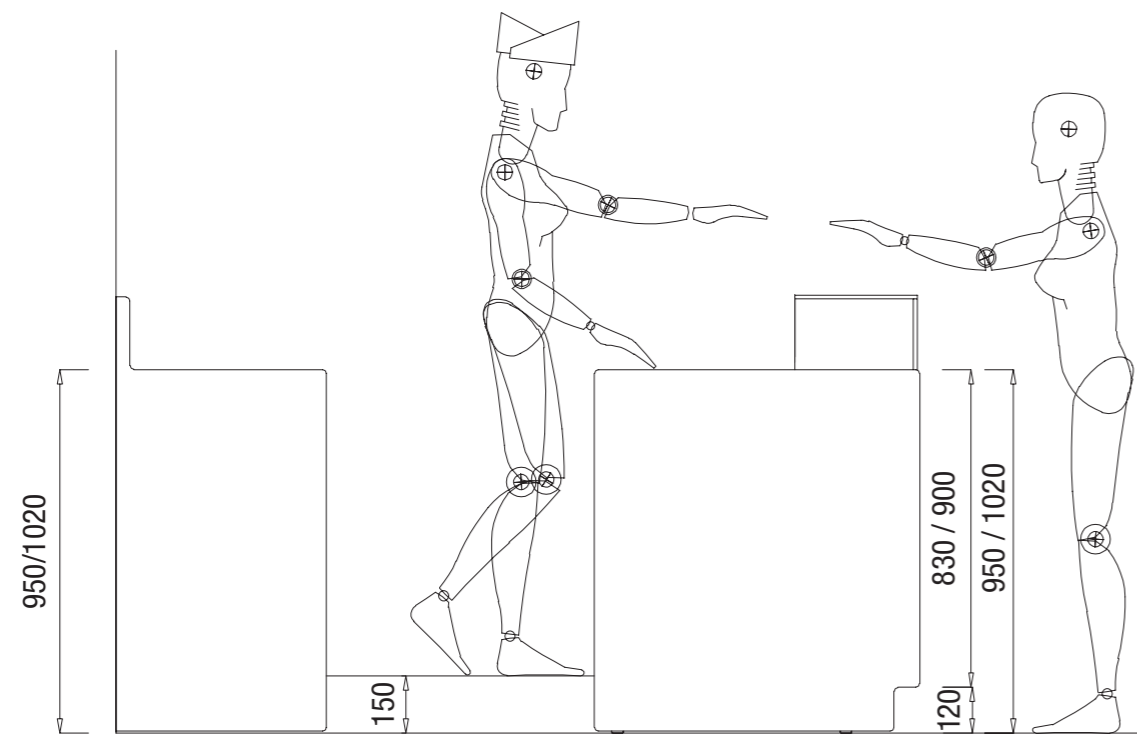
HPL / HPL

P410
Bianco / WHITEP421
Nero / BLACK

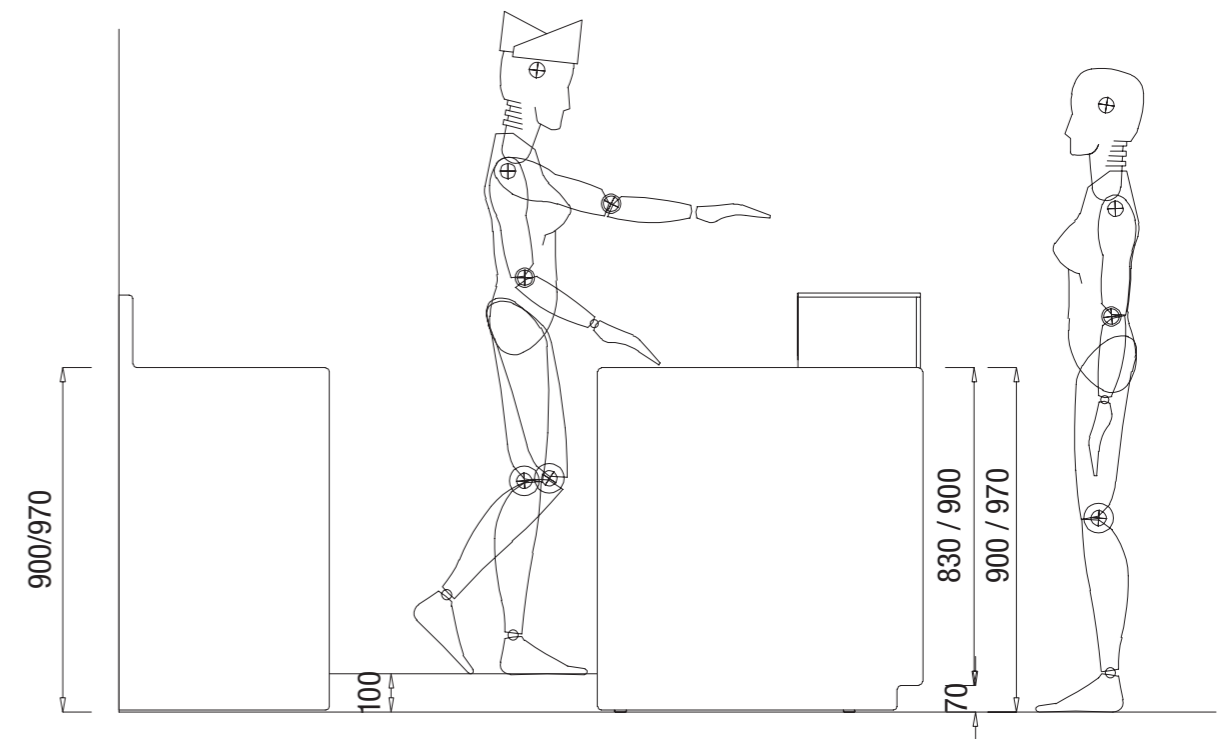
Ergonomia

Ergonomics

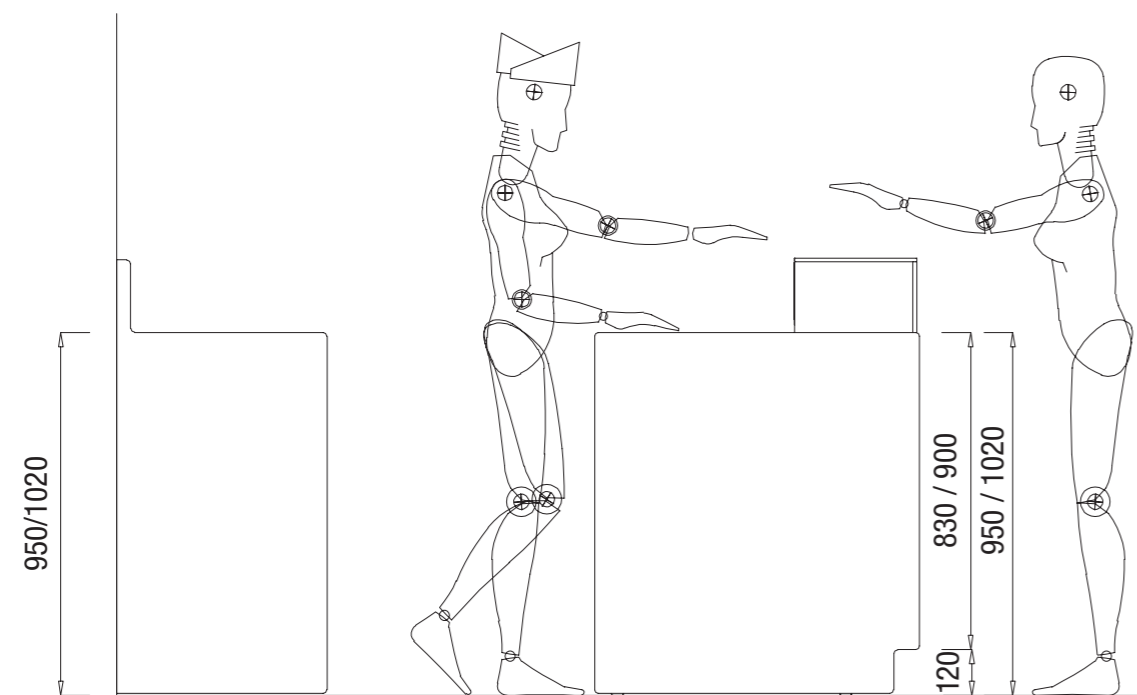
BANCO H.950/H.1020 CON PEDANA / COUNTER H.950/H.1020 WITH PLATFORM



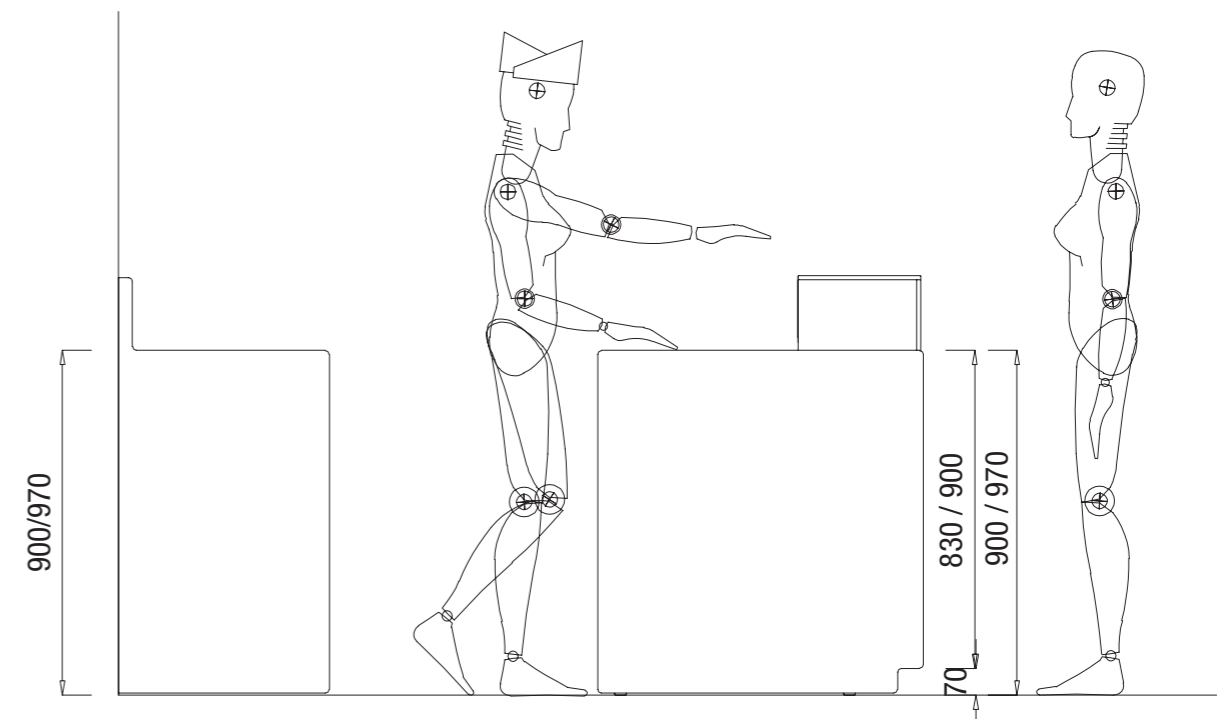
BANCO H.900/H.970 CON PEDANA / COUNTER H. 900/H.970 WITH PLATFORM



BANCO H.950/H.1020 SENZA PEDANA / COUNTER H.950/H.1020 WITHOUT PLATFORM



BANCO H.900/H.970 SENZA PEDANA / COUNTER H. 900/H.970 WITHOUT PLATFORM



BRX è anche MYX

BRX is also MYX

A completamento del sistema BRX ci fa piacere presentarvi MYX, il programma di alzate espositive come completamento di arredo che fondono materiali, colori e misure per dare vita a look sorprendenti.

To complete the BRX system, we are proud to present MYX, the range of display bar-back compositions to complete the interior design that combine materials, colours and dimensions to create stunning looks.



JOINT

Di tutto, di più. La fantasia in uno schema ordinato e minimalista.
*Everything you could need.
Fantasy in an tidy and minimalist system.*



BLOCK

È valorizzazione delle pareti e degli oggetti esposti.
Adding distinction to walls and objects on display.



START

Componibilità molto alta per ogni esigenza. Il miglior modo per partire.
*Very high modularity for any need.
The best beginning.*



WALLY

Struttura espositiva molto duttile con moduli a schienali e mensole regolabili.
Very adaptable display structure with wall panel modules and adjustable shelves.



EXPO

Esporre su mensole in legno a forte spessore e supporti decorati con motivi incrociati.
Display products on thick wooden shelves with criss-cross motif in supports



ESA

Le nostre alzate a 2 o 3 livelli caratterizzate dai fianchi in metallo decorati con asole esagonali.
Our bar back wall units with 2 or 3 levels, characterised by hexagonal lattice metal sides.

JOINT

Di tutto, di più. La fantasia in uno schema ordinato e minimalista.
Everything you could need. Boundless imagination in a tidy, minimalist system.

Le lastre di metallo a incastro danno il via alla massima componibilità. Gli espositori/contenitori si avvalgono di **un gran numero di elementi per una configurazione orizzontale e verticale** teoricamente senza fine. La linearità netta e pulita rende **Joint** ideale per arredare le pareti di ogni spazio.

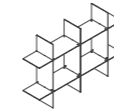
The interlocking metal sheets mean Joint is absolutely modular. The display/storage units have a large number of elements for theoretically **endless horizontal and vertical compositions**. The clean, elegant, lines make **Joint** ideal for furnishing the walls of any space.



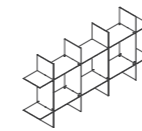
JOINT



COD.	P	H	L
3JO07474X	22	74	74

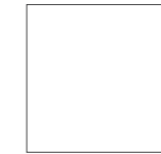


COD.	P	H	L
3JO07411X	22	74	111



COD.	P	H	L
3JO07414X	22	74	148

FINITURE DISPONIBILI / FINISHES AVAILABLE



RAL 9003
Bianco



RAL 9005
Nero grafite

Per chi vuol trattenersi di più, **Joint** in bella mostra nell'angolo relax di un locale pubblico. Con la sua tipologia accomodante e universale.

For people who want to linger for longer, **Joint** creates an attractive lounge area in a bar or coffee shop. Adaptable and universal.



BLOCK

Come piacevole opportunità all'interno dei locali contemporanei, si può sostare, per rilassarsi o conversare. **Block** è disponibile ad accogliere voi e oggetti "fuori servizio" come libri, riviste e quant'altro attenga al relax.

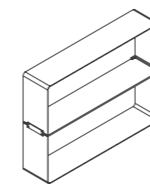
Contemporary bars and coffee-shops offer customers the chance to linger for relaxation or chat. **Block** can accommodate you and "leisure" items such as books, magazines and anything else that helps you to unwind.



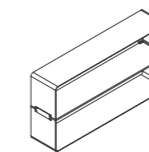
BLOCK

Assolve bene al compito per cui è stato pensato. **Block** arreda le pareti in accostamenti liberi per composizioni efficaci. **Contiene e valorizza** il contenuto. In metallo verniciato ad angoli smussati, può essere arricchito con piani in cristallo di indovinato contrasto.

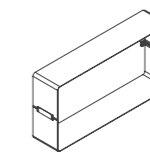
Perfect for the purpose. **Block** can be assembled exactly to requirements, for effective compositions. **For storage and showcasing.** In coated metal with rounded corners, it can be expanded with glass shelves for attractive contrasts.



COD.	P	H	L
3BL07575X	22	75	75
3BL10075X	22	75	100
3BL12575X	22	75	125



COD.	P	H	L
3BL07550X	22	50	75
3BL10050X	22	50	100
3BL12550X	22	50	125



COD.	P	H	L
3BL07551X	22	50	75
3BL10051X	22	50	100
3BL12551X	22	50	125

FINITURE DISPONIBILI / FINISHES AVAILABLE



RAL 9003
Bianco

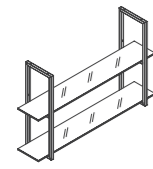


RAL 9005
Nero grafite

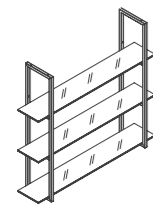


START

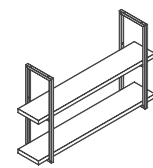
Esporre con originalità, arredando. Ricchezza di tipologie e destinazioni.
Showcase with originality, furnishing at the same time. A wealth of types and purposes.



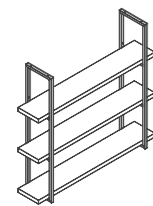
COD.	P	H	L
3ST0001XY	22	78	75
3ST0002XY	22	78	100
3ST0003XY	22	78	125



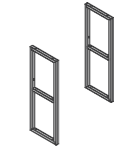
COD.	P	H	L
3ST0005XY	22	115	75
3ST0006XY	22	115	100
3ST0007XY	22	115	125



COD.	P	H	L
3ST0009XY	22	78	75
3ST0010XY	22	78	100
3ST0011XY	22	78	125



COD.	P	H	L
3ST0013XY	22	115	75
3ST0014XY	22	115	100
3ST0015XY	22	115	125



COD.	P	H	L
3ST00001X	28	78	2,5



COD.	P	H	L
3ST00002X	28	115	2,5

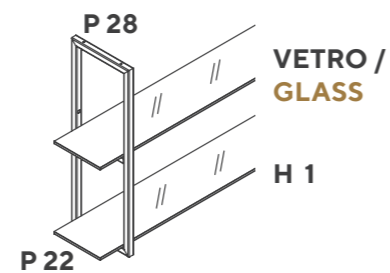
Metalli / Metals



RAL 9003
Bianco



RAL 9005
Nero grafite



VETRO /
GLASS

H 1

FINITURE DISPONIBILI SU RICHIESTA / FINISHES AVAILABLE ON REQUEST

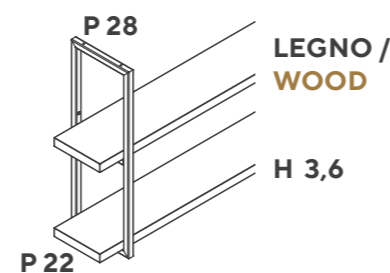
Legni / Woods



Matrix B007



Sherwood S073



LEGNO /
WOOD

H 3,6



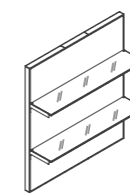


WALLY

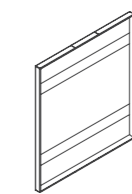


Sempre con pannelli a schienali riquadrati, **Wally** è disponibile anche con piani con molle spingi pacchetti.

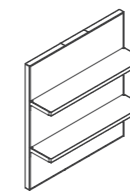
With the same squared wall panels, **Wally** is also available with sprung fittings to take cigarette packets.



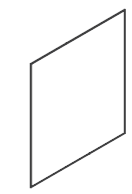
COD.	P	H	L
3WA11751X	27	115	75
3WA11101X	27	115	100



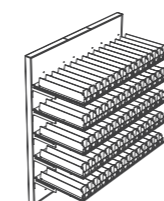
COD.	P	H	L
3WA11754X	5	115	75
3WA11104X	5	115	100



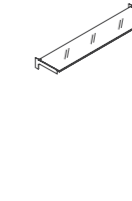
COD.	P	H	L
3WA11752X	27	115	75
3WA11102X	27	115	100



COD.	P	H	L
3WA11755X	1,8	115	75
3WA11105X	1,8	115	100



COD.	P	H	L
3WA11753X	48	115	75
3WA11103X	48	115	100



COD.	P	H	L
3WA07521X	22	1	75
3WA10021X	22	1	100

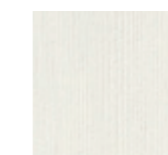
FINITURE DISPONIBILI SU RICHIESTA / FINISHES AVAILABLE ON REQUEST

Metalli / Metals



Acciao Inox

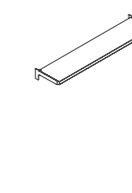
Legni / Woods



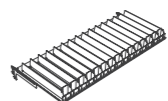
Matrix B007



Sherwood S073



COD.	P	H	L
3WA07522X	22	3,6	75
3WA10022X	22	3,6	100



COD.	P	H	L
3WA07543X	43	1	75
3WA10043X	43	1	100

EXPO

Griglia regolare e ordinata. Ripetibile in sequenza.
La struttura è in metallo verniciato con piacevoli montanti laterali e mensole in nobilitato.
Di grande effetto.

Neat, regular grid. Repeatable in sequence.
The framework is in coated metal with attractive side uprights and melamine shelves.
Very striking.

FINITURE DISPONIBILI SU RICHIESTA / FINISHES AVAILABLE ON REQUEST

Legni / Woods

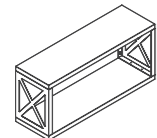


Matrix B007 Sherwood S073

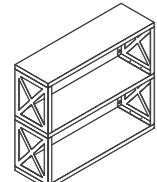
Metalli / Metals



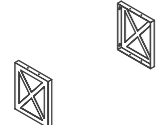
RAL 9003 Bianco RAL 9005 Nero grafite



COD.	P	H	L
3EX0000XY	22	45	75
3EX0001XY	22	45	100
3EX0002XY	22	45	125



COD.	P	H	L
3EX0003XY	22	86	75
3EX0004XY	22	86	100
3EX0005XY	22	86	125



COD.	P	H	L
3EX00000X	22	38	2,5





ESA

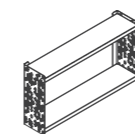
Disegno pulito e creativo
per arredare le pareti.

Stylish, creative design
for furnishing walls.

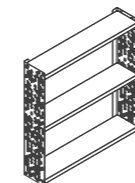


Metallo traforato al laser per una scaffalatura
a montanti molto originali.

Laser-perforated metal for a very original shelving
system supported by uprights.



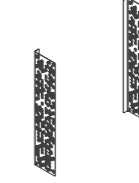
CODICE	P	H	L
3ES0001XY	22	55	75
3ES0002XY	22	55	100
3ES0003XY	22	55	125



CODICE	P	H	L
3ES0004XY	22	105	75
3ES0005XY	22	105	100
3ES0006XY	22	105	125



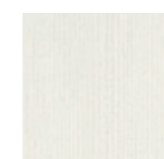
COD.	P	H	L
3ES00001X	22	55	0,3



COD.	P	H	L
3ES00002X	22	105	0,3

**FINITURE DISPONIBILI SU RICHIESTA /
FINISHES AVAILABLE ON REQUEST**

Legni / Woods



Matrix B007



Sherwood S073

Metalli / Metals



RAL 9003
Bianco



RAL 9005
Nero grafite

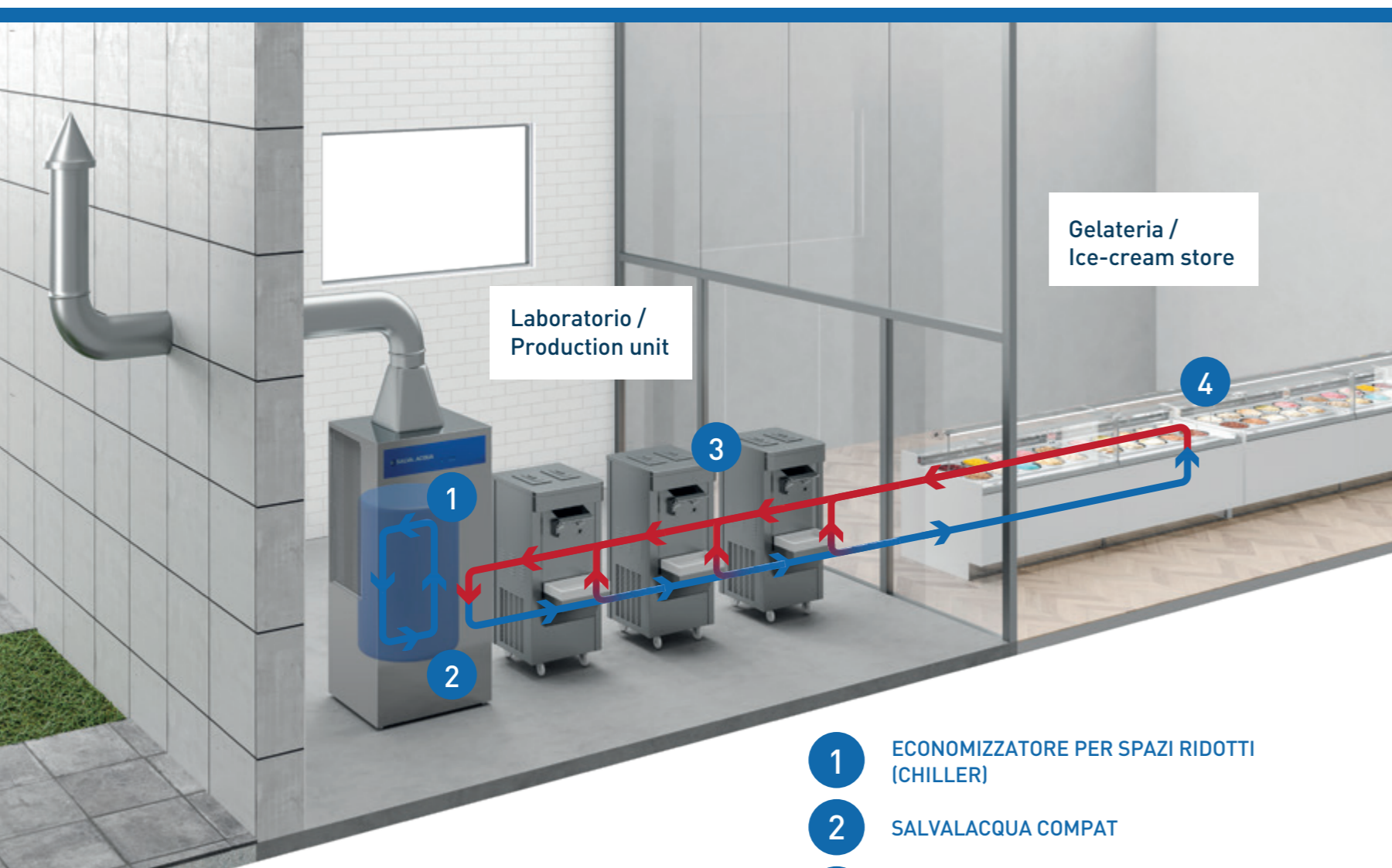
BRX SEMPRE ATTENTA AL MIGLIORAMENTO DEI PROCESSI INDUSTRIALI E ALLA SOSTENIBILITÀ HA CREATO

Salvalacqua

THE BRX DRIVE TO IMPROVE INDUSTRIAL PROCESSES AND SUSTAINABILITY HAS NOW CREATED SALVALACQUA

Per una scelta ecologica,
per un vantaggio economico,
per una convenienza tecnica,
per una sicurezza sanitaria,
scopri **SALVALACQUA**

For environmental protection,
for cost savings, for more
effective technology and for
improved health guarantees,
check out **SALVALACQUA**



- 1 ECONOMIZZATORE PER SPAZI RIDOTTI (CHILLER)
- 2 SALVALACQUA COMPAT
- 3 MACCHINE PER GELATO
- 4 GELATERIA

SALVALACQUA
WATER ECONOMIZER - A BRAND OF BRX

L'uso consapevole
dell'acqua in gelateria

RESPONSIBLE USE OF WATER IN THE GELATO SECTOR

100%
RISPARMIO
D'ACQUA

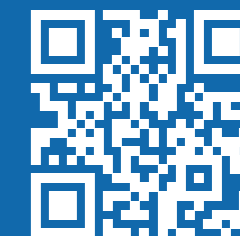
BRX per
l'ambiente

www.salvalacqua.com



SCANSIONA IL QR CODE,
RICHIEDI IL CATALOGO E SCOPRI
TUTTI I VANTAGGI DEL SISTEMA
SALVALACQUA

SCAN THE QR CODE AND
REQUEST THE CATALOGUE TO
DISCOVER ALL THE BENEFITS
OF THE SALVALACQUA SYSTEM



Rovere

design and food technology

Un sistema completo d'arredamento con banchi, retrobanchi e scaffalature concepito per Locali food.

A complete furnishing system with counters, counter-back compositions and shelving designed for food retailers.

FOOD & MORE | FOOD & MORE



GASTRONOMIA |
GASTRONOMY



PANETTERIA |
BAKERY



ENOTECA |
WHINE SHOP



FRUTTA E VERDURA |
FRUITS AND VEGETABLES

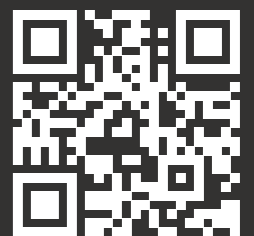


www.roverefood.com



SCANSIONA IL QR CODE,
RICHIEDI IL CATALOGO E SCOPRI
TUTTI I VANTAGGI DEL SISTEMA
ROVERE FOOD

SCAN THE QR CODE AND
REQUEST THE CATALOGUE TO
DISCOVER ALL THE BENEFITS
OF THE ROVERE FOOD SYSTEM



BRX zero

BUTCHERY AND GASTRONOMY DIVISION

Un sistema completo per macellerie e gastronomie SU MISURA

A complete system for BESPOKE butchers' shops and delicatessens



MIRA

VISION



IN ACCIAIO INOX
IN STAINLESS STEEL
VERSIONE CALDO SECCO
DRY HEATED VERSION

ISOLA VISION VISION ISLAND



IN ACCIAIO INOX
IN STAINLESS STEEL
VERSIONE CALDO SECCO + TESTATE REFRIGERATE VENTILATE
DRY HEATED VERSION + VENTILATED REFRIGERATED END SECTIONS

VISION



VERNICIATO (A RICHIESTA)
COATED (ON REQUEST)
VERSIONE REFRIGERATA
VENTILATA
VENTILATED REFRIGERATED
VERSION

ISOLA VISION VISION ISLAND



- 1 PORTAPOSATE IN LAMINATO
LAMINATE CUTLERY BOX
(OPTIONAL)
- 2 RIVESTIMENTO LATERALE IN LAMINATO
LAMINATE SIDE CLADDING
(OPTIONAL)

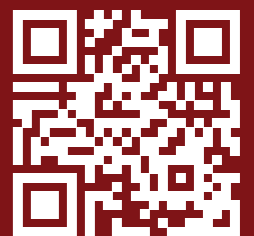
- 1 PORTAPOSATE IN LAMINATO
LAMINATE CUTLERY BOX
(OPTIONAL)
- 2 RIVESTIMENTO LATERALE IN LAMINATO
LAMINATE SIDE CLADDING
(OPTIONAL)
- 3 RIVESTIMENTO FRONTALE IN LAMINATO
LAMINATE FRONT CLADDING
(OPTIONAL)

BRX zero



SCANSIONA IL QR CODE,
RICHIEDI IL CATALOGO E SCOPRI
TUTTI I VANTAGGI DEL SISTEMA
BRX ZERO

SCAN THE QR CODE AND
REQUEST THE CATALOGUE TO
DISCOVER ALL THE BENEFITS
OF THE BRX ZERO SYSTEM





PUBBLICAZIONE EDITORIALE
A CURA DI MARKETING E COMUNICAZIONE BRX

CONCEPT
BRX in collaboration with Communication Lab

AD, GRAPHIC DESIGN,
3D IMAGES, PHOTO EDITOR AND PREPRESS
Communication Lab

PRINT
Gruppo Leardini

IL CATALOGO È DI PROPRIETÀ BRX SRL. TUTTI I DIRITTI SONO RISERVATI.
È VIETATA OGNI FORMA DI RIPRODUZIONE ANCHE PARZIALE.
BRX SRL SI RISERVA DI APPORTARE MODIFICHE AI DATI E I DETTAGLI
DEI PRODOTTI PRESENTI SU QUESTO CATALOGO ANCHE SENZA PREAVVISO.

BRX SRL PROPRIETARY CATALOGUE. ALL RIGHTS RESERVED.
ALL FORMS OF EVEN PARTIAL REPRODUCTION ARE PROHIBITED.
BRX SRL RESERVES THE RIGHT TO MODIFY THE DATA AND DETAILS
OF THE PRODUCTS IN THIS CATALOGUE, EVEN WITHOUT NOTICE.



brxitalia.com

BRX srl

Via Luciano Lama, 38/1, 61025 Montelabbate PU
tel +39 0721 499611 **mail** info@brxitalia.com