



## TWINGO 218 3M

Pannello frontale Lemon (Ral 1032) - Fianchi estetici Grigio (E\_Z065)

Front panel Lemon (Ral 1032) - Side panels Grigio (E\_Z065)

### PANNELLO FRONTALE:

Per scelta **Tipo** e **Colori Disponibili Standard** vedere sezione 4

### FRONT PANEL:

For available **Front Panels and Standard Colours** see section 4

### FIANCHI ESTETICI:

Colori disponibili standard - Finiture laccate

### SIDE PANELS:

Available standard colours - Lacquered finishes



Grigio  
E\_Z065

## VETRINA PASTICCERIA A REFRIGERAZIONE VENTILATA CON 2/3 MENSOLE

Vetrina pasticceria a refrigerazione ventilata con evaporatore alettato. Scocca monolitica coibentata in poliuretano ecologico (HCFC e HFC free) espanso a Co2 con spessore mm 50. Piano espositivo, piano di servizio e pannello lato operatore in acciaio inox finitura lucida, fondo esterno vasca in lamiera preverniciata. Sovrastruttura con montanti in alluminio anodizzato colore argento posti sul lato operatore, con 2/3 mensole complete di illuminazione. Vetri in cristallo temprato con apertura frontale verso il basso. Profili platoniera in alluminio anodizzato colore argento, illuminazione con tubi al neon. Chiusura lato operatore con tendina auto avvolgente. Struttura portante e basamento in acciaio al carbonio verniciato a polvere epossidica, con piedini regolabili. Quadro comandi posizionato su lato operatore con centralina elettronica e sbrinamento automatico a tempo per pausa compressore. Vaschetta di raccolta per l'evaporazione automatica dell'acqua di condensa.

## PASTRY DISPLAY CABINET AT VENTILATED REFRIGERATION WITH 2/3 SHELVES

Pastry display cabinet with ventilated refrigeration and finned evaporator. One piece body with ecological polyurethane insulation (HCFC and HFC free), foamed with CO2 50 mm thick. Display base, service top and rear panel in bright stainless steel and external base in painted sheet. Upper structure with anodized aluminium profile in silver colour, with 2/3 shelves fitted with neon lighting. Tempered glass structure with tilt-down front opening. Canopy profile in silver-colored anodized aluminium, neon lighting. Operator side closure with self-rolling curtain. Main structure and basement in carbon steel painted with epoxy powder, adjustable feet. Control board on the operator side with electronic board. Automatic stop compressor defrosting. Drip tray. Compact grade standard side panels with anti-scratch lacquering.

MODELLO  
MODEL

110 2M

164 2M

218 2M

110 3M

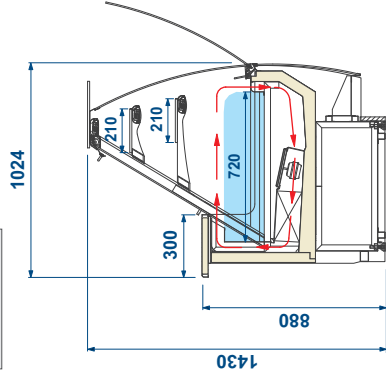
164 3M

218 3M

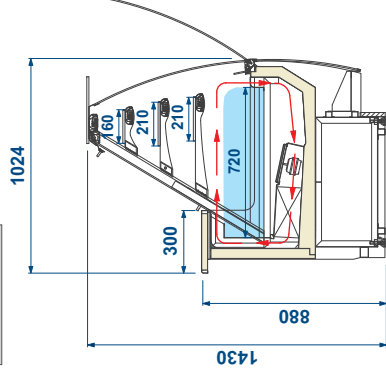
● **OPTIONAL**

● Kit tubazioni per Unità Condensatrici Remote (UCR) - al metro lineare Piping kit for Remote Condensing Unit (UCR) - each meter

**2M**



**3M**



**CARATTERISTICHE TECNICHE**  
TECHNICAL FEATURES

Dimensioni esterne (lxpxh)	External dimensions (lxpxh)	mm
Refrigerazione	Refrigeration	
Capacità (lorda-netta)	Capacity (gross - net)	<b>2M</b> <b>3M</b>
Temperatura prodotto	Product temperature	°C
Sbrinatorio	Defrost	
Classe climatica	Climatic class	N°
Condizioni ambientali	Operating conditions	°C / %RH
Compressore (Tipo - n°)	Compressor (type - n°)	
Alimentazione	Power supply	V / ph / Hz
Absorbimento elettrico (regime)	Electrical input (standard)	W / A
Absorbimento elettrico (sbrinatorio)	Electrical input (defrost)	W / A
Peso netto	Net weight	kg
		<b>2M</b> <b>3M</b>

<b>110</b> RV	<b>164</b> RV	<b>218</b> RV
1120 x 1024 x 1430	1660 x 1024 x 1430	2200 x 1024 x 1430
Ventilata Ventilated	Ventilata Ventilated	Ventilata Ventilated
367 / 186	590 / 285	820 / 385
367 / 206	590 / 305	820 / 405
+1 / +10	+1 / +10	+1 / +10
Fermata Compressore Stop Compressor	Fermata Compressore Stop Compressor	Fermata Compressore Stop Compressor
3	3	3
25 / 60	25 / 60	25 / 60
Ermetico Hermetic (1)	Ermetico Hermetic (1)	Ermetico Hermetic (1)
230 / 1 / 50	230 / 1 / 50	230 / 1 / 50
730 / 2.6	830 / 2.9	1050 / 3.7
400 / 1.4	440 / 1.6	530 / 1.9
200	285	390
205	293	400