



PASTRYSHOW 220

Grigio Metallizzato

■ **COLORI DISPONIBILI**
AVAILABLE COLOURS

Beige Perlato RAL 1035	Arancio Perlato RAL 2013	Giallo Metallizzato 445
Alluminio Brillante RAL 9006	Grigio Metallizzato 440	Azzurro Metallizzato 407 BL 2014
Blu Notte Perlato RAL 5026	Rosso Titanite 567	Blu Chiaro Metallizzato 433 BT 5014

VETRINA PASTICCERIA A REFRIGERAZIONE VENTILATA

Pastryshow è un vero e proprio palcoscenico per la pasticceria grazie alla totale trasparenza del castello vetri che valorizza ed esalta alla perfezione il food appeal dei prodotti esposti. Vetrine a refrigerazione ventilata con evaporatore alettato. Scocca monolitica coibentata in poliuretano ecologico (HCFC e HFC free) espanso a CO2 con spessore mm 60. Piano espositivo inclinato realizzato in acciaio inox finitura lucida. Fianco lato operatore in acciaio al carbonio verniciato a polvere epossidica, piano di servizio in acciaio inox finitura lucida, fondo esterno vasca in lamiera preverniciata. Vetro frontale in cristallo temprato con apertura verso il basso. Top in vetro con plafoniera in alluminio anodizzato colore argento, illuminazione al neon. Tre mensole con illuminazione elettronica al neon e plafoniere in alluminio anodizzato colore argento. Struttura portante e basamento in acciaio al carbonio verniciato a polvere epossidica, con piedini regolabili. Quadro comandi posizionato su lato operatore, centralina elettronica con controllo HACCP e termometro digitale in vasca. Pannello frontale con sistema di ventilazione anticondensa, fianchi estetici coibentati e verniciati a polvere con trattamento antigraffio.

PASTRY DISPLAY CABINET AT VENTILATED REFRIGERATION

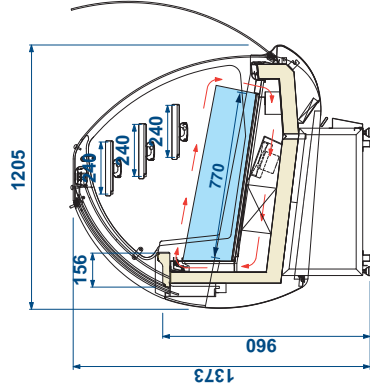
Pastryshow is a real stage that perfectly enhances the food appeal of the products displayed thanks to the completely transparent glass structure. This cabinet is complete of ventilated refrigeration with finned evaporator. One piece body with ecological polyurethane insulation (HCFC and HFC free) foamed with CO2 50 mm thick. Inclined display base in bright stainless steel. Operator side in carbon steel painted with epoxy powder, service top in bright stainless steel and external base in painted sheet. Front glass with tilt-down opening. Glass top with lighting canopy in silver-colored anodized aluminium, neon lighting. Three shelves with electronic neon, lighting canopies in silver-colored anodized aluminium. Main structure and basement in carbon steel painted with epoxy powder, adjustable feet. Control board on the operator side, electronic board with HACCP control and digital thermometer inside the tank. Front panel with anti-fog system, side panels powder painted with anti-scratch treatment.

MODELLO
MODEL

120
170
220
AE 45
AI 45

● **OPTIONAL**

- Kit ruote movimentazione vetrina Wheel kit for easy handling
- Kit tubazioni per Unità Condensatrici Remote (UCR) - al metro lineare Piping kit for Remote Condensing Unit (UCR) - each meter



CARATTERISTICHE TECNICHE
TECHNICAL FEATURES

Dimensioni esterne (pxph)	External dimensions (x/dxh)	mm
Refrigerazione	Refrigeration	
Capacità (lorda-netta)	Capacity (gross - net)	lt
Temperatura prodotto	Product temperature	°C
Sbrinatorio	Defrost	
Classe climatica	Climatic class	N°
Condizioni ambientali	Operating conditions	°C / %RH
Compressore (Tipo - n°)	Compressor (type - n°)	
Alimentazione	Power supply	V / ph / Hz
Absorbimento elettrico (regime)	Electrical input (standard)	W / A
Absorbimento elettrico (sbrinatorio)	Electrical input (defrost)	W / A
Peso netto	Net weight	kg

120	170	220	AE 45	AI 45
RV	RV	RV	RV	RV
1242 x 1205 x 1373	1737 x 1205 x 1373	2232 x 1205 x 1373	1856 x 1205 x 1373	1885 x 1205 x 1373
Ventilata	Ventilata	Ventilata	Ventilata	Ventilata
804 / 267	1183 / 393	1562 / 518	1024 / 346	1023 / 334
+1 / +10	+1 / +10	+1 / +10	+1 / +10	+1 / +10
Fermata Compressore	Fermata Compressore	Fermata Compressore	Fermata Compressore	Fermata Compressore
Stop Compressor	Stop Compressor	Stop Compressor	Stop Compressor	Stop Compressor
3	3	3	3	3
25 / 60	25 / 60	25 / 60	25 / 60	25 / 60
Ermetico	Ermetico	Ermetico	Ermetico	Ermetico
Hermetic (1)	Hermetic (1)	Hermetic (1)	Hermetic (1)	Hermetic (1)
230 / 1 / 50	230 / 1 / 50	230 / 1 / 50	230 / 1 / 50	230 / 1 / 50
1320 / 8	1600 / 10	2560 / 12.5	1300 / 6.9	1300 / 6.9
650 / 4.2	800 / 6	1280 / 8.2	700 / 4.3	700 / 4.3
270	345	415	323	315

Modelli con unità condensatrici a bordo con condensazione ad aria
Models with condensing unit included with air cooled