



new 2011

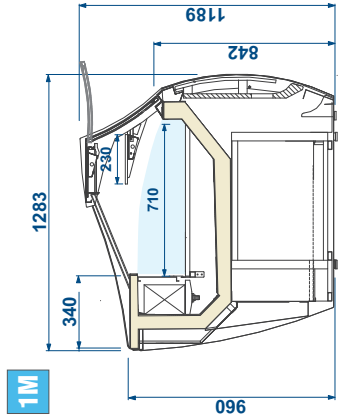
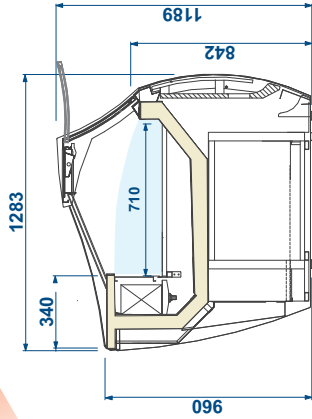
**VETRINA PASTICCERIA A REFRIGERAZIONE STATICA**

Struttura portante e basamento in acciaio al carbonio verniciato a polvere epossidica, con piedini regolabili. Scocca monolitica coibentata in poliuretano ecologico (HCFC & HFC free) espansa a CO2 con spessore mm 60. Piano espositivo, interno vasca, pannello lato operatore e piano di servizio in acciaio inox finitura lucida. Sovrastuttura con scimitarre frontali monolitiche in acciaio inox finitura lucida, spessore 10 mm. L'intero castello vetri è realizzato con doppi cristalli. Profili e platoniere in acciaio inox finitura lucida. Illuminazione elettronica a led. Apertura del vetro frontale verso l'alto servoassistita; chiusura lato operatore con scorrevoli rimovibili in metacrilato. Quadro comandi e centralina elettronica posizionati su lato operatore. Sistema di sbrinamento per fermata compressore con sonda di fine sbrinamento.

**PASTRY DISPLAY CABINET AT STATIC REFRIGERATION**

Main structure and basement in carbon steel epoxy powder painted with adjustable feet. Unique body with ecological polyurethane insulation (HCFC & HFC free), foamed with Co2 60 mm thick. Display area, internal tank, rear panel, service top in bright stainless steel. Upper structure with monolithic stainless steel structure bright 10 mm thick positioned on the customer side. The whole glass structure in tempered double crystal glass. Profiles and lighting canopy in bright stainless steel. Electronic lighting with led. Lift-up front glass with pistons for the upper display area. Operator side closure: with removable sliding lids. Control board and electronic board positioned on the operator side. Off-cycle defrost system with end probe.

**H117**



MODELLO  
MODEL

120	1M
120	1M
170	1M
170	1M
220	1M
220	1M
AE 30	1M
AE 30	1M
AI 30	1M
AI 30	1M

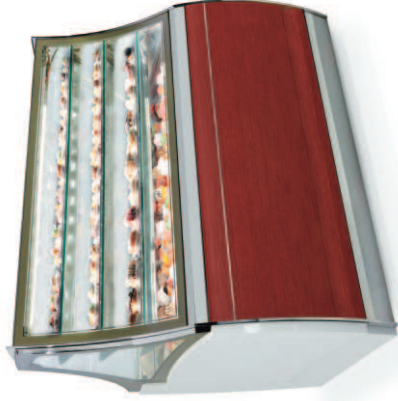
● **OPTIONAL** ● **VARIANTI** ● **EQUIPMENT**  
Vedere pagina See page 2.030

**PANNELLO FRONTALE:**

Per scelta Tipo e Colori Disponibili Standard vedere sezione 4

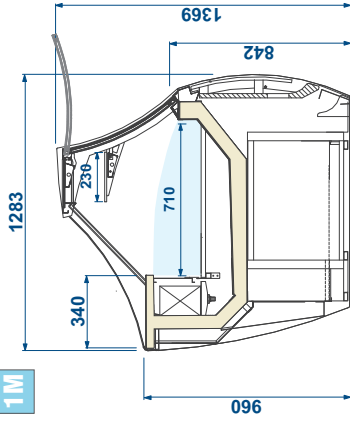
**FRONT PANEL:**

For available Front Panels and Standard Colours see section 4



**new 2011**

**H135**



1M

MODELLO  
MODEL

120	1M
120	2M
170	1M
170	2M
220	1M
220	2M
AE 30	1M
AE 30	2M
AI 30	1M
AI 30	2M

● **OPTIONAL** ● **VARIANTI** ● **EQUIPMENT**  
Vedere pagina See page 2.030

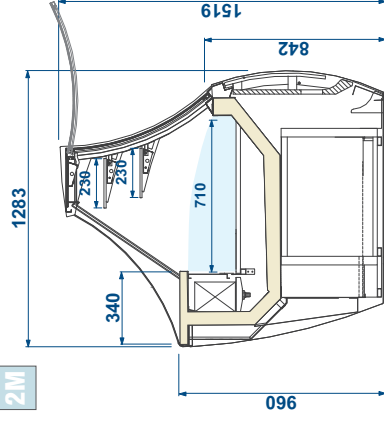
**PANNELLO FRONTALE:**

Per scelta Tipo e Colori Disponibili Standard vedere sezione 4

**FRONT PANEL:**

For available Front Panels and Standard Colours see section 4

2M

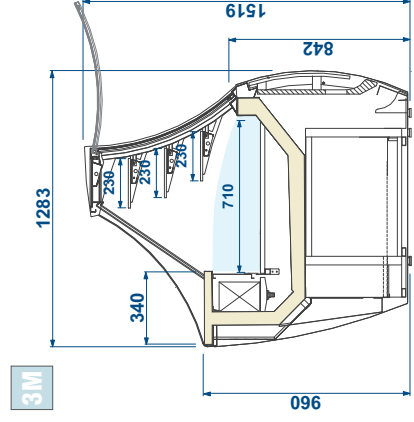


**H150**

MODELLO  
MODEL

120	2M
120	3M
170	2M
170	3M
220	2M
220	3M
AE 30	2M
AE 30	3M
AI 30	2M
AI 30	3M

3M



CARATTERISTICHE TECNICHE  
TECHNICAL FEATURES

	120	170	220	AE 30	AI 30
Dimensioni esterne (lxpxh)	1120 x 1105 x 1170 1120 x 1105 x 1350 1120 x 1105 x 1500	1615 x 1105 x 1170 1615 x 1105 x 1350 1615 x 1105 x 1500	2110 x 1105 x 1170 2110 x 1105 x 1350 2110 x 1105 x 1500	1623 x 1105 x 1170 1623 x 1105 x 1350 1623 x 1105 x 1500	2279 x 1105 x 1170 2279 x 1105 x 1350 2279 x 1105 x 1500
Refrigerazione	Statica Static	Statica Static	Statica Static	Statica Static	Statica Static
Capacità (lorda-netta)	457 / 166 457 / 166 548 / 166 548 / 166 618 / 166 618 / 166	672 / 245 672 / 245 806 / 245 806 / 245 909 / 245 909 / 245	888 / 324 888 / 324 1065 / 324 1065 / 324 1200 / 324 1200 / 324	539 / 195 539 / 195 649 / 195 649 / 195 732 / 195 732 / 195	829 / 303 829 / 303 991 / 303 991 / 303 1116 / 303 1116 / 303
Temperatura prodotto	+1 / +10	+1 / +10	+1 / +10	+1 / +10	+1 / +10
Sbrinatorio	Fermata Compressore Stop Compressor	Fermata Compressore Stop Compressor	Fermata Compressore Stop Compressor	Fermata Compressore Stop Compressor	Fermata Compressore Stop Compressor
Classe climatica	3	3	3	3	3
Condizioni ambientali	25 / 60	25 / 60	25 / 60	25 / 60	25 / 60
Compressore (Tipo - n°)	Ermetico 230 / 1 / 50	Ermetico 230 / 1 / 50	Ermetico 230 / 1 / 50	Ermetico 230 / 1 / 50	Ermetico 230 / 1 / 50
Alimentazione	800 / 4	1000 / 5.1	1300 / 6.6	800 / 4	1000 / 5.1
Absorbimento elettrico (regime)	330 / 1.7	410 / 2.1	510 / 2.6	330 / 1.7	410 / 2.1
Absorbimento elettrico (sbrinatorio)	283	346	414	326	340
Peso netto	291 298 306 313 321	359 370 383 393 406	430 444 460 473 489	336 346 356 365 375	352 365 377 388 400



new 2011

**VETRINA PASTICCERIA A REFRIGERAZIONE VENTILATA**

Vetrina pasticceria a refrigerazione ventilata con opzione FULL MODE a flusso d'aria verticale che permette di refrigerare in modo uniforme tutto il vano espositivo in altezza. Struttura portante e basamento in acciaio al carbonio verniciato a polvere epossidica, con piedini regolabili. Scocca monolitica coibentata in poliuretano ecologico (HCFC & HFC free) espanso a CO2 con spessore mm 60. Piano espositivo, interno vasca, pannello lato operatore e piano di servizio in acciaio inox finitura lucida. Sovrastuttura con scimitarre monolitiche in acciaio inox finitura lucida, spessore 10 mm. L'intero castello vetri è realizzato con doppi cristalli riscaldati. Profili e plafoniere in acciaio inox finitura lucida. Illuminazione elettronica a led. Apertura del vetro frontale verso l'alto servoassistita; chiusura lato operatore con scorrevoli rimovibili in metacrilato. Quadro comandi e centralina elettronica posizionati su lato operatore. Disponibile per l'esposizione superiore, il pratico AUTOCLEAN, sistema di lavaggio automatico della vasca a getto d'acqua (optional). Sistema di sbrinamento per fermata compressore con sonda di fine sbrinamento.

**PASTRY DISPLAY CABINET AT VENTILATED REFRIGERATION**

Pastry cabinet with double Fan Ventilated refrigeration system: Standard or FULL MODE option with vertical air flow system which permits to cool the complete display area for the whole height. Main structure and basement in carbon steel epoxy powder painted with adjustable feet. Unique body with ecological polyurethane insulation (HCFC & HFC free), foamed with Co2 60 mm thick. Display area, internal tank, rear panel, service top in bright stainless steel. Upper structure with monolithic stainless steel structure bright stainless steel 10 mm thick, positioned on the customer side. The whole glass structure in tempered heated double crystal glass. Profiles and lighting canopy in bright stainless steel. Electronic lighting with led. Lift-up front glass with pistons for the upper display area. Operator side closure: with removable sliding lids. Control board and electronic board positioned on the operator side. AUTOCLEAN system available for the upper display area. It is an automatic washing system of the tank flushing it out (optional). Off-cycle deifrost with end probe.

**H117**

MODELLO  
MODEL

120	1M
120	1M
170	1M
170	1M
220	1M
220	1M
AE 30	1M
AE 30	1M
AI 30	1M
AI 30	1M

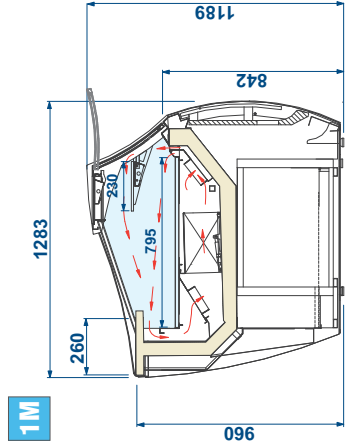
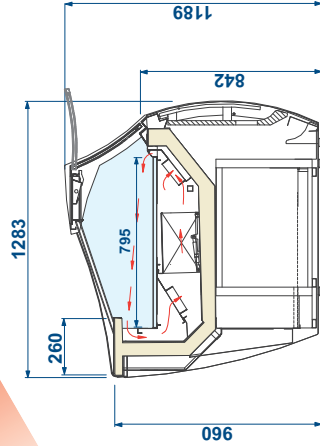
● **OPTIONAL** ● **VARIANTI** ● **EQUIPMENT**  
Vedere pagina See page 2.030

**PANNELLO FRONTALE:**

Per scelta Tipo e Colori Disponibili Standard vedere sezione 4

**FRONT PANEL:**

For available Front Panels and Standard Colours see section 4

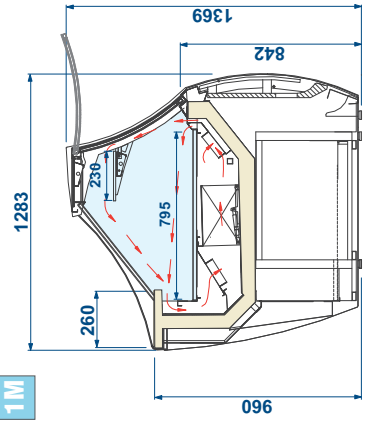


1M



new 2011

## H135



MODELLO  
MODEL

120	1M
120	2M
170	1M
170	2M
220	1M
220	2M
AE 30	1M
AE 30	2M
AI 30	1M
AI 30	2M

● **OPTIONAL** ● **VARIANTI** ● **EQUIPMENT**  
Vedere pagina See page 2.030

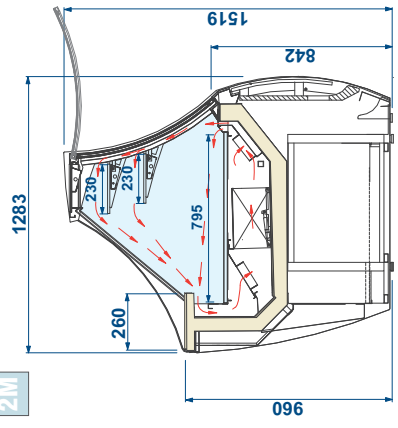
**PANNELLO FRONTALE:**

Per scelta Tipo e Colori Disponibili Standard vedere sezione 4

**FRONT PANEL:**

For available Front Panels and Standard Colours see section 4

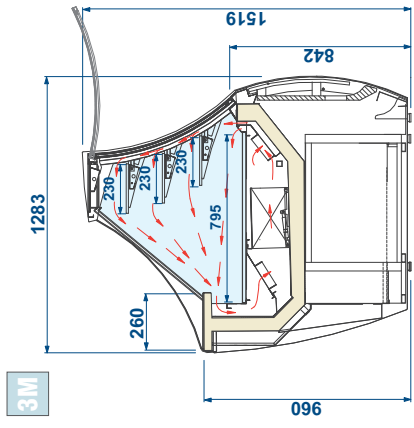
2M



MODELLO  
MODEL

120	2M
120	3M
170	2M
170	3M
220	2M
220	3M
AE 30	2M
AE 30	3M
AI 30	2M
AI 30	3M

3M



CARATTERISTICHE TECNICHE  
TECHNICAL FEATURES

Dimensioni esterne (lxpxh)	External dimensions (lxpxh)	mm
		mm
		mm
Refrigerazione	Refrigeration	H117 H135 H150
Capacità (lorda-netta)	Capacity (gross - net)	lt lt lt lt lt lt °C
Temperatura prodotto	Product temperature	
Sbrinatorio	Defrost	
Classe climatica	Climatic class	N°
Condizioni ambientali	Operating conditions	°C / %RH
Compressore (Tipo - n°)	Compressor (type - n°)	Ermetico Hermetic (1)
Alimentazione	Power supply	V / ph / Hz W / A
Assorbimento elettrico (regime)	Electrical input (standard)	W / A
Assorbimento elettrico (sbrinamento)	Electrical input (defrost)	W / A
Peso netto	Net weight	kg kg kg kg kg kg

120	170	220	AE 30	AI 30
1120 x 1105 x 1170 1120 x 1105 x 1350 1120 x 1105 x 1500 Ventilata Ventilated	1615 x 1105 x 1170 1615 x 1105 x 1350 1615 x 1105 x 1500 Ventilata Ventilated	2110 x 1105 x 1170 2110 x 1105 x 1350 2110 x 1105 x 1500 Ventilata Ventilated	1623 x 1105 x 1170 1623 x 1105 x 1350 1623 x 1105 x 1500 Ventilata Ventilated	2279 x 1105 x 1170 2279 x 1105 x 1350 2279 x 1105 x 1500 Ventilata Ventilated
457 / 114 457 / 137 548 / 137 548 / 160 618 / 160 618 / 183 +1 / +10	672 / 168 672 / 202 806 / 202 806 / 236 909 / 236 909 / 270 +1 / +10	888 / 222 888 / 267 1065 / 267 1065 / 312 1200 / 312 1200 / 357 +1 / +10	539 / 134 539 / 163 649 / 163 649 / 192 732 / 192 732 / 222 +1 / +10	829 / 208 829 / 248 991 / 248 991 / 288 1116 / 288 1116 / 327 +1 / +10
Fermata Compressore Stop Compressor	Fermata Compressore Stop Compressor	Fermata Compressore Stop Compressor	Fermata Compressore Stop Compressor	Fermata Compressore Stop Compressor
3 25 / 60 Ermetico Hermetic (1) 230 / 1 / 50 1360 / 7,4 420 / 2,3	3 25 / 60 Ermetico Hermetic (1) 230 / 1 / 50 1485 / 8,1 485 / 2,6	3 25 / 60 Ermetico Hermetic (1) 230 / 1 / 50 1610 / 8,7 450 / 2,4	3 25 / 60 Ermetico Hermetic (1) 230 / 1 / 50 1360 / 7,4 420 / 2,3	3 25 / 60 Ermetico Hermetic (1) 230 / 1 / 50 1485 / 8,1 485 / 2,6
283 291 298 306 313 321	346 359 370 383 393 406	414 430 444 460 473 489	326 336 346 356 365 375	340 352 365 377 388 400



**new 2011**

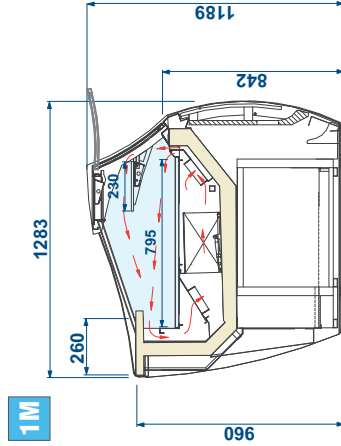
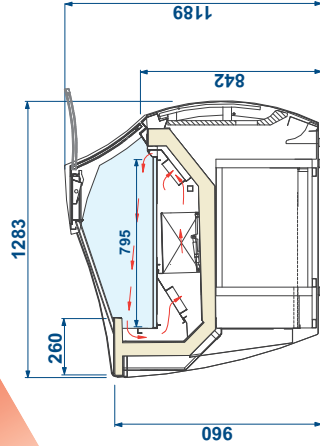
### VETRINA PASTICCERIA A REFRIGERAZIONE VENTILATA PRALINE

Vetrina praliniera con piano a refrigerazione ventilata e controllo elettronico dell'umidità. Struttura portante e basamento in acciaio al carbonio verniciato a polvere epossidica, con piedini regolabili. Scocca monolitica coibentata in poliuretano ecologico (HCFC & HFC free) espansa a CO2 con spessore mm 60. Piano espositivo, interno vasca, pannello lato operatore e piano di servizio in acciaio inox finitura lucida. Sovrastuttura con scimitarre frontali monolitiche in acciaio inox finitura lucida, spessore 10 mm. L'intero castello vetri è realizzato con doppi cristalli riscaldati. Profili e platiere in acciaio inox finitura lucida. Illuminazione elettronica a led. Apertura del vetro frontale verso l'alto servoassistita; chiusura lato operatore con scorrevoli rimovibili in metacrilato. Quadro comandi e centralina elettronica posizionati su lato operatore. Disponibile per l'esposizione superiore, il pratico AUTOCLEAN, sistema di lavaggio automatico della vasca a getto d'acqua (optional). Sistema di sbrinamento per fermata compressore con sonda di fine sbrinamento.

### PASTRY DISPLAY CABINET AT VENTILATED REFRIGERATION PRALINE

Praline cabinet with Fan Ventilated refrigeration system and electronic control of humidity. Main structure and basement in carbon steel epoxy powder painted with adjustable feet. Unique body with ecological polyurethane insulation (HCFC & HFC free), foamed with CO2- 60 mm thick. Display area, internal tank, rear panel, service top in bright stainless steel. Upper structure with monolithic stainless steel structure bright stainless steel 10 mm thick, positioned on the customer side. The whole glass structure in tempered heated double crystal glass. Profiles and lighting canopy in bright stainless steel. Electronic lighting with led. Lift-up front glass with pistons. Operator side closure: with removable sliding lids. Control board and electronic board positioned on the operator side. AUTOCLEAN system available for the upper display area. It is an automatic washing system of the tank flushing it out (optional). Off-cycle defrost with end probe.

## H117



MODELLO  
MODEL

120	1M
120	1M
170	1M
170	1M
220	1M
220	1M
AE 30	1M
AE 30	1M
AI 30	1M
AI 30	1M

● **OPTIONAL** ● **VARIANTI** ● **EQUIPMENT**  
Vedere pagina See page 2.030

### PANNELLO FRONTALE:

Per scelta Tipo e Colori Disponibili Standard vedere sezione 4

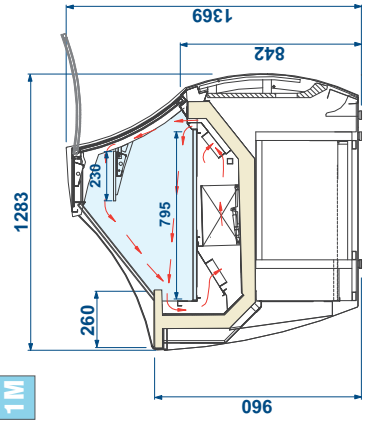
### FRONT PANEL:

For available Front Panels and Standard Colours see section 4



new 2011

**H135**



MODELLO MODEL	
120	1M
120	2M
170	1M
170	2M
220	1M
220	2M
AE 30	1M
AE 30	2M
AI 30	1M
AI 30	2M

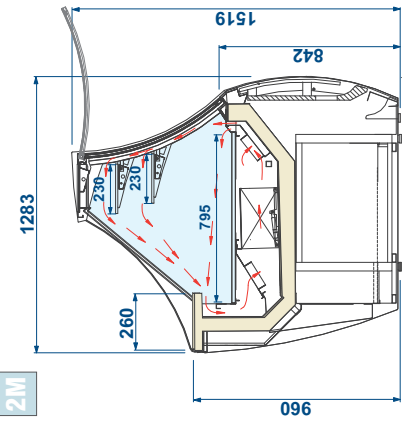
120	1M
120	2M
170	1M
170	2M
220	1M
220	2M
AE 30	1M
AE 30	2M
AI 30	1M
AI 30	2M

● **OPTIONAL** ● **VARIANTI** ● **EQUIPMENT**  
Vedere pagina See page 2.030

**PANNELLO FRONTALE:**  
Per scelta Tipo e Colori Disponibili Standard  
vedere sezione 4

**FRONT PANEL:**  
For available Front Panels and Standard Colours  
see section 4

**2M**

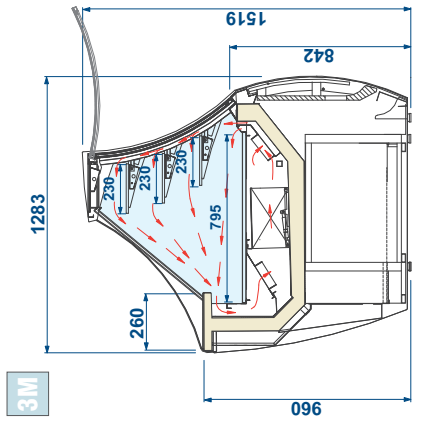


**H150**

MODELLO MODEL	
120	2M
120	3M
170	2M
170	3M
220	2M
220	3M
AE 30	2M
AE 30	3M
AI 30	2M
AI 30	3M

120	2M
120	3M
170	2M
170	3M
220	2M
220	3M
AE 30	2M
AE 30	3M
AI 30	2M
AI 30	3M

**3M**



CARATTERISTICHE TECNICHE  
TECHNICAL FEATURES

Dimensioni esterne (lxpxh)	External dimensions (lxpxh)	mm
		mm
		mm
Refrigerazione	Refrigeration	H117 H135 H150
Capacità (lorda-netta)	Capacity (gross - net)	lt lt lt lt lt lt °C
Temperatura prodotto	Product temperature	
Sbrinatorio	Defrost	
Classe climatica	Climatic class	N°
Condizioni ambientali	Operating conditions	°C / %RH
Compressore (Tipo - n°)	Compressor (type - n°)	Ermetico Hermetic (1)
Alimentazione	Power supply	V / ph / Hz
Assorbimento elettrico (regime)	Electrical input (standard)	W / A
Assorbimento elettrico (sbrinamento)	Electrical input (defrost)	W / A
Peso netto	Net weight	kg kg kg kg kg kg

120	170	220	AE 30	AI 30
1120 x 1105 x 1170 1120 x 1105 x 1350 1120 x 1105 x 1500 Ventilata Ventilated	1615 x 1105 x 1170 1615 x 1105 x 1350 1615 x 1105 x 1500 Ventilata Ventilated	2110 x 1105 x 1170 2110 x 1105 x 1350 2110 x 1105 x 1500 Ventilata Ventilated	1623 x 1105 x 1170 1623 x 1105 x 1350 1623 x 1105 x 1500 Ventilata Ventilated	2279 x 1105 x 1170 2279 x 1105 x 1350 2279 x 1105 x 1500 Ventilata Ventilated
457 / 114 457 / 114 548 / 137 548 / 137 618 / 160 618 / 160 +15 / +18	672 / 168 672 / 168 806 / 202 806 / 202 909 / 236 909 / 236 +15 / +18	888 / 222 888 / 222 1065 / 267 1065 / 267 1200 / 312 1200 / 312 +15 / +18	539 / 134 539 / 134 649 / 163 649 / 163 732 / 192 732 / 192 +15 / +18	829 / 208 829 / 208 991 / 248 991 / 248 1116 / 288 1116 / 288 +15 / +18
Fermata Compressore Stop Compressor	Fermata Compressore Stop Compressor	Fermata Compressore Stop Compressor	Fermata Compressore Stop Compressor	Fermata Compressore Stop Compressor
3 25 / 60 Ermetico Hermetic (1) 230 / 1 / 50 1730 / 9.1 790 / 4	3 25 / 60 Ermetico Hermetic (1) 230 / 1 / 50 2085 / 10.8 1085 / 5.3	3 25 / 60 Ermetico Hermetic (1) 230 / 1 / 50 2390 / 12.2 1230 / 5.9	3 25 / 60 Ermetico Hermetic (1) 230 / 1 / 50 1730 / 9.1 790 / 4	3 25 / 60 Ermetico Hermetic (1) 230 / 1 / 50 2085 / 10.8 1085 / 5.3
283 291 298 306 313 321	346 359 370 383 393 406	414 430 444 460 473 489	326 336 346 356 365 375	340 352 365 377 388 400

**A REFRIGERAZIONE STATICA**  
AT STATIC REFRIGERATION

- **OPTIONAL**
- **VARIANTI EQUIPMENT**

● Kit tubazioni per Unità Condensatrici Remote (UCR) - al metro lineare Piping kit for Remote Condensing Unit (UCR) - each meter

● Kit ruote movimentazione vetrina Wheel kit for easy handling

● Mensola calda (Installabile solo nel ripiano più in alto)  
Heated shelf  
(To be installed on the higher shelf)

120, 170, 220  
AE 30, AI 30  
120  
170  
220

Modello  
Model

**A REFRIGERAZIONE VENTILATA**  
AT VENTILATED REFRIGERATION

**A REFRIGERAZIONE VENTILATA PRALINE**  
AT VENTILATED REFRIGERATION PRALINE

- **OPTIONAL**
- **VARIANTI EQUIPMENT**

● Kit tubazioni per Unità Condensatrici Remote (UCR) - al metro lineare Piping kit for Remote Condensing Unit (UCR) - each meter

● Kit ruote movimentazione vetrina Wheel kit for easy handling

● AUTOCLEAN - Sistema lavaggio automatico  
AUTOCLEAN Automatic washing system

● Mensola calda (Installabile solo nel ripiano più in alto)  
Heated shelf  
(To be installed on the higher shelf)

120, 170, 220  
AE 30, AI 30  
120, 170, 220  
AE 30, AI 30  
120  
170  
220

Modello  
Model