



## VETRINA GELATO PROFESSIONALE A REFRIGERAZIONE VENTILATA

GELATOSUPERSHOW è l'unica vetrina gelato che consente di vedere il gelato in tre dimensioni, grazie alla vasca con frontale e fianchi in vetro camera, alle vaschette trasparenti ed all'illuminazione frontale che risalta ulteriormente il gelato. Refrigerazione ventilata con evaporatore alettato orizzontale e doppia mandata d'aria per una perfetta equalizzazione delle temperature, sbrinamento automatico ad inversione di ciclo. Scocca monolitica coibentata in poliuretano ecologico (HCFC e HFC free) espanso a CO2 con spessore mm 60. Piano espositivo e piano di servizio in acciaio inox finitura lucida, pannello lato operatore in lamiera verniciata a polvere epossidica, fondo esterno vasca in lamiera preverniciata. Vetri in cristallo temprato. Vetro frontale con apertura verso il basso. Profilo e plafoniera alluminio con verniciatura cromo, illuminazione al neon. Chiusura lato operatore con scorrevoli in policarbonato. Struttura portante e basamento in acciaio al carbonio verniciato a polvere epossidica, con piedini regolabili. Quadro comandi posizionato su lato operatore con centralina elettronica e termometro digitale in vasca, set di regolazione temperatura predisposto per  $-20^{\circ}\text{C}/+2^{\circ}\text{C}$ . Fianchi estetici in acciaio inox finitura lucida.

## PROFESSIONAL GELATO CABINETS AT VENTILATED REFRIGERATION

GELATOSUPERSHOW is the only gelato cabinet providing a 3D visibility thanks to its transparent structure and containers. The front lighting exalts further the ice-cream display. Ventilated refrigeration with horizontal finned evaporator and double airflow for a perfect uniformity of temperature. Automatic reverse defrosting cycle. One piece body with ecological polyurethane insulation (HCFC and HFC free), foamed with CO2- 60 mm thick. Display base and service top in bright stainless steel, rear panel in painted sheet with epoxy powder, external base in painted sheet. Tempered glasses. Tilt-down front glass opening. Profile, complete light heading painted with chromium, neonlighting. Operator side closure with polycarbonate sliding doors. Main structure and basement in carbon steel painted with epoxy powder, adjustable feet. Control board on the operator side, electronic board and digital thermometer inside the tank, temperature control set at  $-20^{\circ}\text{C}/+2^{\circ}\text{C}$ . Side panels in bright stainless steel.

### ■ PANNELLO FRONTALE:

Per scelta **Tipo**, **Colori Disponibili Standard** vedere sezione 4  
**FRONT PANEL:**

For available **Front Panels** and **Standard Colours** see section 4

H117

H135

H150

MODELLO  
MODEL

MODELLO  
MODEL

MODELLO  
MODEL

120

120

120

155

155

155

170

170

170

190

190

190

220

220

220

AE 45

AE 45




AE 45

AI 45




AI 45

AI 45

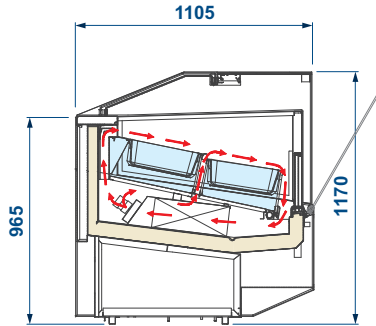
● OPTIONAL		Modello Model
● Portaconi completo grigio	Grey cone holder	
● Portaconi completo di vaschette portagranelle	Cone holder complete of toppings container	
● Consolle lavaporzionatore con rubinetto DX	Consolle scoop washer with water tap DX	
● Consolle lavaporzionatore con doccetta avvolgitubo DX	Consolle scoop washer with shower selfrolling DX	
● Kit segnagusti per vaschette (n° 12)	Flavours tags kit for container (q.ty 12)	
● Paletta in metacrilato (cadauna)	Metacrilate ice-cream spoon (each)	
● Kit ruote movimentazione vetrina	Wheel kit for easy handing	
● Kit tubazioni per UCR - al metro lineare	Piping kit for Remote Condensing Unit (UCR) - each meter	
● Kit distanziali inox per vaschette trapezoidali	Stainless steel support kit container	AE 45 AI 45

● OPTIONAL KIT VASCHEFFE IN POLICARBONATO POLICARBONATE CONTAINERS KIT			
Dimensioni (lxpxh) Dimensions (lxdxh) (mm)	Litri Liters	Modello Model	Quantità Quantity
● 360 x 165 x 120H 	5	120	12
		155	16
		170	18
		190	20
		220	24
		AI 45	13
● 360 x 250 x 80H 	5	120	8
		155	10
		170	12
		190	12
		220	16
		AI 45	9
● 360 x 185 x 120H 	5	AI 45	14
		AE 45	14

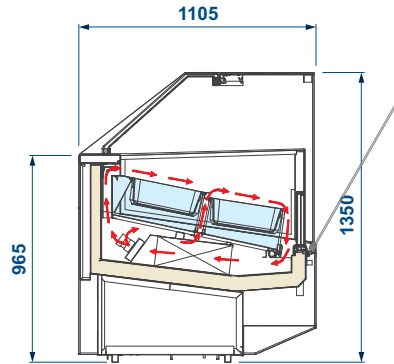
**TRAPEZOIDALI**

COMPONIBILITA VASCHE VASCA ESPOSIZIONE DISPLAY CONTAINERS ARRANGEMENT		120	155	170	190	220	AI 45	AE 45
It 5 (360x165x120H) 	12	16	18	20	24	13	13	
It 5 (360x250x80H) 	8	10	12	12	16	9	9	
It 5 (360x185x120H) <b>TRAPEZOIDALI</b> 						14	14	

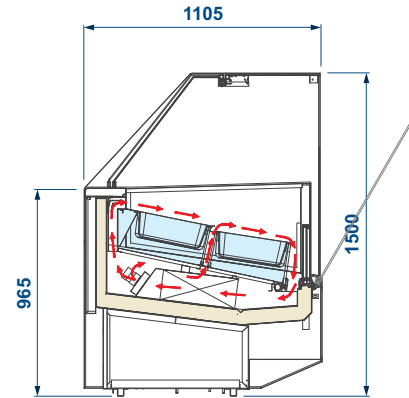
## H117



## H135

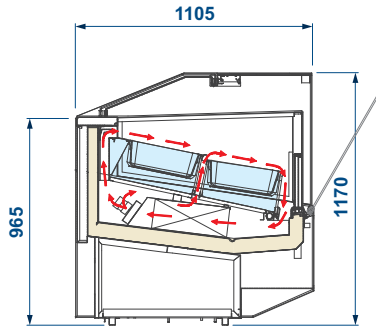


## H150

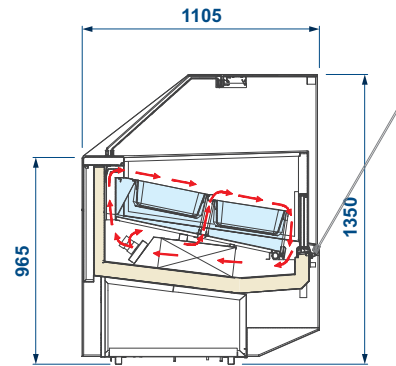


CARATTERISTICHE TECNICHE TECHNICAL FEATURES				120 RV	155 RV	170 RV	190 RV	220 RV
Dimensioni esterne (lxpxh)	External dimensions (lxpxh)	mm	H117	1166 x 1105 x 1170	1496 x 1105 x 1170	1661 x 1105 x 1170	1826 x 1105 x 1170	2156 x 1105 x 1170
		mm	H135	1166 x 1105 x 1350	1496 x 1105 x 1350	1661 x 1105 x 1350	1826 x 1105 x 1350	2156 x 1105 x 1350
		mm	H150	1166 x 1105 x 1500	1496 x 1105 x 1500	1661 x 1105 x 1500	1826 x 1105 x 1500	2156 x 1105 x 1500
Refrigerazione	Refrigeration			Ventilata Ventilated	Ventilata Ventilated	Ventilata Ventilated	Ventilata Ventilated	Ventilata Ventilated
Capacita' (lorda-netta)	Capacity (gross - net)	lt	H117	685 / 147	901 / 193	1009 / 216	1116 / 239	1332 / 285
		lt	H135	824 / 147	1083 / 193	1212 / 216	1341 / 239	1600 / 285
		lt	H150	945 / 147	1243 / 193	1391 / 216	1540 / 239	1837 / 285
Temperatura di regolazione	Cabinet capacity range	°C		-20 / +2	-20 / +2	-20 / +2	-20 / +2	-20 / +2
Temperatura prodotto	Product temperature	°C		-16 / -14	-16 / -14	-16 / -14	-16 / -14	-16 / -14
Sbrinamento	Defrost			Inversione Ciclo Reverse cycle	Inversione Ciclo Reverse cycle	Inversione Ciclo Reverse cycle	Inversione Ciclo Reverse cycle	Inversione Ciclo Reverse cycle
Classe climatica	Climatic class	N°		4	4	4	4	4
Condizioni ambientali	Operating conditions	°C / %RH		30 / 55	30 / 55	30 / 55	30 / 55	30 / 55
Compressore (Tipo - n°)	Compressor (type - n°)			SemiErmetico Semi-Hermetic (1)	SemiErmetico Semi-Hermetic (1)	SemiErmetico Semi-Hermetic (1)	SemiErmetico Semi-Hermetic (1)	SemiErmetico Semi-Hermetic (1)
Alimentazione	Power supply	V / ph / Hz		400 / 3 / 50	400 / 3 / 50	400 / 3 / 50	400 / 3 / 50	400 / 3 / 50
Assorbimento elettrico (regime)	Electrical input (standard)	W / A		1740 / 3.1	2470 / 6.3	2780 / 6.8	3600 / 9.7	3950 / 9.9
Assorbimento elettrico (sbrinamento)	Electrical input (defrost)	W / A		3260 / 7.9	3870 / 8.5	4250 / 9.6	4600 / 10.8	5040 / 11.4
Peso netto	Net weight	kg	H117	320	380	320	320	320
		kg	H135	331	390	331	331	331
		kg	H150	342	400	342	342	342

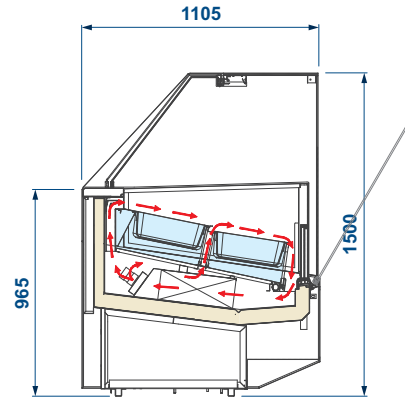
H117



H135



H150



**CARATTERISTICHE TECNICHE**  
TECHNICAL FEATURES

Dimensioni esterne (lxpxh)	External dimensions (lxpxh)	mm	<b>H117</b>
		mm	<b>H135</b>
		mm	<b>H150</b>
Refrigerazione	Refrigeration		
Capacità (lorda-netta)	Capacity (gross - net)	lt	<b>H117</b>
		lt	<b>H135</b>
		lt	<b>H150</b>
Temperatura di regolazione	Cabinet capacity range	°C	
Temperatura prodotto	Product temperature	°C	
Sbrinamento	Defrost		
Classe climatica	Climatic class	N°	
Condizioni ambientali	Operating conditions	°C / %RH	
Compressore (Tipo - n°)	Compressor (type - n°)		
Alimentazione	Power supply	V / ph / Hz	
Assorbimento elettrico (regime)	Electrical input (standard)	W / A	
Assorbimento elettrico (sbrinamento)	Electrical input (defrost)	W / A	
Peso netto	Net weight	kg	<b>H117</b>
		kg	<b>H135</b>
		kg	<b>H150</b>

AE 45	AI 45
RV	RV
1825 x 1105 x 1170	1833 x 1105 x 1170
1825 x 1105 x 1350	1833 x 1105 x 1350
1825 x 1105 x 1500	1833 x 1105 x 1500
Ventilata Ventilated	Ventilata Ventilated
901 / 193	802 / 172
1082 / 193	963 / 172
1242 / 193	1306 / 172
-20 / +2	-20 / +2
-16 / -14	-16 / -14
Inversione Ciclo Reverse cycle	Inversione Ciclo Reverse cycle
4	4
30 / 55	30 / 55
SemiErmetico Semi-Hermetic (1)	SemiErmetico Semi-Hermetic (1)
400 / 3 / 50	400 / 3 / 50
2300 / 5.5	2000 / 5
3600 / 8.5	3300 / 8
400	400
410	410
420	420