



GELATOMIX 170
GRIGIO METALLIZZATO
440

BANCO PIASTRA REFRIGERATA PER LA PREPARAZIONE DEL GELATO SPATOLATO

Con GelatoMix è possibile creare da un numero limitato di basi un'infinità di gusti aggiungendo al gelato spatolato la frutta fresca o candita, il cioccolato, lo yogurt, le salse, i topping e numerosi tipi di granelle e decorazioni. Tutto è organizzato in maniera estremamente funzionale: a lato della piastra in marmo due contenitori in acciaio inox riscaldati a bagno-maria per salse e cioccolato e sul fronte un consistente numero di vaschette trasparenti per ogni tipo di decorazione.

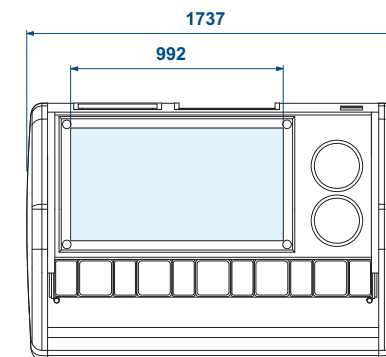
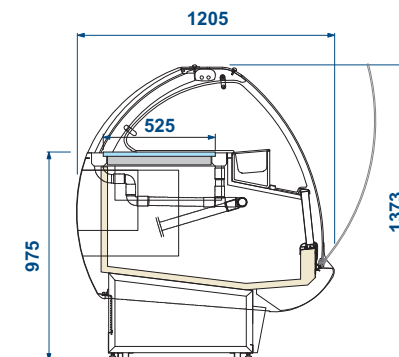
REFRIGERATED COUNTER FOR THE PRODUCTION OF THE SPATULATE ICE-CREAM

With GelatoMix it is possible to create, from a limited number gelato flavours, an almost infinite variety of different flavours by adding fresh or candied fruit, chocolate, yogurt, syrups, toppings and dry ingredients. Designed for ease of operation, to the side of the granite work surface are two heated bowls for chocolate or sauce. A row of easy to reach transparent containers for ingredients at the front of the cabinet also makes display for the customer.

MODELLO
MODEL

170

● DOTAZIONI DI SERIE STANDARD EQUIPMENT		Dimensioni (lpxh) Dimensions (lxdxh) (mm)	Quantità Quantity
● Vaschetta policarbonato 1/6	Polycarbonate container 1/6	176x162x100H	5
● Vaschetta policarbonato 1/9	Polycarbonate container 1/6	176x108x100H	6



COLORI DISPONIBILI AVAILABLE COLOURS



**Beige
Perlato**
RAL 1035



**Arancio
Perlato**
RAL 2013



**Giallo
Metallizzato**
445



**Alluminio
Brillante**
RAL 9006



**Grigio
Metallizzato**
440



**Azzurro
Metallizzato**
407 BL 2014



**Blu Notte
Perlato**
RAL 5026



**Rosso
Titanite**
567



**Blu Chiaro
Metallizzato**
433 BT 5014

CARATTERISTICHE TECNICHE TECHNICAL FEATURES

		170
Dimensioni esterne (lpxh)	External dimensions (lxdxh)	mm
Refrigerazione	Refrigeration	1737 x 1205 x 1373
Temperatura	Temperature	Statica Static -12 / -10
Sbrinamento	Defrost	Fermata Compressore Stop Compressor 4
Classe climatica	Climatic class	30 / 55
Condizioni ambientali	Operating conditions	Ermetico Hermetic (1)
Compressore (Tipo - n°)	Compressor (type - n°)	230 / 1 / 50
Alimentazione	Power supply	1250 / 5.5
Assorbimento elettrico (regime)	Electrical input (standard)	430
Peso netto	Net weight	

**Modelli con unità condensatrici a bordo
con condensazione ad aria**
Models with condensing unit included with air cooled