



FUSION 110 3M

Pannello frontale Rosso (Ral 3020) - Fianchi estetici Grigio (E_Z065)
Front panel Rosso (Ral 3020) - Side panels Grigio (E_Z065)

PANNELLO FRONTALE:

Per scelta **Tipo** e **Colori Disponibili Standard** vedere sezione 4

FRONT PANEL:

For available **Front Panels and Standard Colours** see section 4

FIANCHI ESTETICI:

Colori disponibili standard - Finiture laccate

SIDE PANELS:

Available standard colours - Lacquered finishes



Grigio
E_Z065

VETRINA PASTICCERIA A REFRIGERAZIONE STATICA CON 3 MENSOLE E PIANO ESTRAIBILE

Vetrina pasticceria a refrigerazione statica con evaporatore alettato. Scocca monolitica colbentata in poliuretano ecologico (HCFC e HFC free) espanso a Co2 con spessore mm 50. Piano espositivo, piano di servizio, pannello lato operatore e piano estraibile in acciaio inox finitura lucida, fondo esterno vasca in lamiera preverniciata. Sovrastuttura con montanti in alluminio anodizzato colore argento posti sul lato operatore, con 3 mensole di cui le due superiori complete di illuminazione. Vetri in cristallo temprato con apertura frontale verso il basso. Profilo platoniera in alluminio anodizzato colore argento, illuminazione con tubi al neon. Chiusura lato operatore con tendina auto avvolgente. Struttura portante e basamento in acciaio al carbonio verniciato a polvere epossidica, con piedini regolabili. Quadro comandi posizionato su lato operatore con centralina elettronica e sbrinamento automatico a tempo per pausa compressore.

PASTRY DISPLAY CABINET AT STATIC REFRIGERATION WITH 3 SHELVES WITH PULL-OUT DRAWER

Pastry display cabinet with static refrigeration and finned evaporator. One piece body with ecological polyurethane insulation (HCFC and HFC free), foamed with CO2- 50 mm thick. Display base service top, rear panel and pull-out drawer in bright stainless steel and external base in painted sheet. Upper structure with anodized aluminium profile in silver colour, with 3 shelves. The two upper shelves are fitted with neon lighting. Tempered glass structure with tilt-down front opening. Canopy profile in silver-colored anodized aluminium, neon lighting. Operator side with self-rolling curtain. Main structure and basement in carbon steel painted with epoxy powder, adjustable feet. Control board on the operator side with electronic board. Automatic stop compressor defrosting. Compact grade standard side panels with anti-scratch lacquering.

MODELLO
MODEL

110 3M

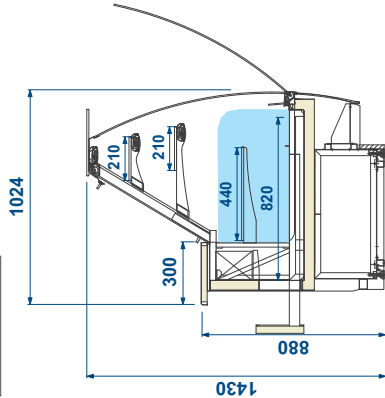
164 3M

218 3M

272 3M

● **OPTIONAL**

● Kit tubazioni per Unità Condensatrici Remote (UCR) - al metro lineare Piping kit for Remote Condensing Unit (UCR) - each meter

3M

CARATTERISTICHE TECNICHE
TECHNICAL FEATURES

Dimensioni esterne (lxpxh)	External dimensions (lx dxh)	mm
Refrigerazione	Refrigeration	
Capacità (lorda-netta)	Capacity (gross - net)	lt
Temperatura prodotto	Product temperature	°C
Sbrinatorio	Defrost	
Classe climatica	Climatic class	N°
Condizioni ambientali	Operating conditions	°C / %RH
Compressore (Tipo - n°)	Compressor (type - n°)	
Alimentazione	Power supply	V / ph / Hz
Absorbimento elettrico (regime)	Electrical input (standard)	W / A
Absorbimento elettrico (sbrinatorio)	Electrical input (defrost)	W / A
Peso netto	Net weight	kg

110	164	218	272
RS	RS	RS	RS
1120 x 1024 x 1430	1660 x 1024 x 1430	2200 x 1024 x 1430	2740 x 1024 x 1430
Statica Static	Statica Static	Statica Static	Statica Static
467 / 206	690 / 3.5	920 / 405	1150 / 590
+1 / +10	+1 / +10	+1 / +10	+1 / +10
Fermata Compressore Stop Compressor	Fermata Compressore Stop Compressor	Fermata Compressore Stop Compressor	Fermata Compressore Stop Compressor
3	3	3	3
25 / 60	25 / 60	25 / 60	25 / 60
Ermetico Hermetic (1)	Ermetico Hermetic (1)	Ermetico Hermetic (1)	Ermetico Hermetic (1)
230 / 1 / 50	230 / 1 / 50	230 / 1 / 50	230 / 1 / 50
700 / 2.5	730 / 2.6	880 / 3.1	1050 / 3.7
380 / 1.3	400 / 1.4	490 / 1.7	530 / 1.9
180	215	250	315

110	164	218	272
RS	RS	RS	RS
1120 x 1024 x 1430	1660 x 1024 x 1430	2200 x 1024 x 1430	2740 x 1024 x 1430
Statica Static	Statica Static	Statica Static	Statica Static
467 / 206	690 / 3.5	920 / 405	1150 / 590
+1 / +10	+1 / +10	+1 / +10	+1 / +10
Fermata Compressore Stop Compressor	Fermata Compressore Stop Compressor	Fermata Compressore Stop Compressor	Fermata Compressore Stop Compressor
3	3	3	3
25 / 60	25 / 60	25 / 60	25 / 60
Ermetico Hermetic (1)	Ermetico Hermetic (1)	Ermetico Hermetic (1)	Ermetico Hermetic (1)
230 / 1 / 50	230 / 1 / 50	230 / 1 / 50	230 / 1 / 50
700 / 2.5	730 / 2.6	880 / 3.1	1050 / 3.7
380 / 1.3	400 / 1.4	490 / 1.7	530 / 1.9
180	215	250	315

110	164	218	272
RS	RS	RS	RS
1120 x 1024 x 1430	1660 x 1024 x 1430	2200 x 1024 x 1430	2740 x 1024 x 1430
Statica Static	Statica Static	Statica Static	Statica Static
467 / 206	690 / 3.5	920 / 405	1150 / 590
+1 / +10	+1 / +10	+1 / +10	+1 / +10
Fermata Compressore Stop Compressor	Fermata Compressore Stop Compressor	Fermata Compressore Stop Compressor	Fermata Compressore Stop Compressor
3	3	3	3
25 / 60	25 / 60	25 / 60	25 / 60
Ermetico Hermetic (1)	Ermetico Hermetic (1)	Ermetico Hermetic (1)	Ermetico Hermetic (1)
230 / 1 / 50	230 / 1 / 50	230 / 1 / 50	230 / 1 / 50
700 / 2.5	730 / 2.6	880 / 3.1	1050 / 3.7
380 / 1.3	400 / 1.4	490 / 1.7	530 / 1.9
180	215	250	315

110	164	218	272
RS	RS	RS	RS
1120 x 1024 x 1430	1660 x 1024 x 1430	2200 x 1024 x 1430	2740 x 1024 x 1430
Statica Static	Statica Static	Statica Static	Statica Static
467 / 206	690 / 3.5	920 / 405	1150 / 590
+1 / +10	+1 / +10	+1 / +10	+1 / +10
Fermata Compressore Stop Compressor	Fermata Compressore Stop Compressor	Fermata Compressore Stop Compressor	Fermata Compressore Stop Compressor
3	3	3	3
25 / 60	25 / 60	25 / 60	25 / 60
Ermetico Hermetic (1)	Ermetico Hermetic (1)	Ermetico Hermetic (1)	Ermetico Hermetic (1)
230 / 1 / 50	230 / 1 / 50	230 / 1 / 50	230 / 1 / 50
700 / 2.5	730 / 2.6	880 / 3.1	1050 / 3.7
380 / 1.3	400 / 1.4	490 / 1.7	530 / 1.9
180	215	250	315