



CUBO 110 3M

Pannello frontale Rosso (Ral 3020) - Fianchi estetici Grigio (E_Z065)
Front panel Rosso (Ral 3020) - Side panels Grigio (E_Z065)

PANNELLO FRONTALE:

Per scelta Tipo e Colori Disponibili Standard vedere sezione 4

FRONT PANEL:

For available Front Panels and Standard Colours see section 4

FIANCHI ESTETICI:

Colori disponibili standard - Finiture laccate

SIDE PANELS:

Available standard colours - Lacquered finishes



Grigio
E_Z065

NETRINA PASTICCERIA A REFRIGERAZIONE STATICA CON 2/3 MENSOLE

Netrina pasticceria a refrigerazione statica con evaporatore alettato. Scocca monolitica coibentata in poliuretano ecologico (HCFC e HFC free) espansa a CO2 con spessore mm 50. Piano espositivo, piano di servizio e pannello lato operatore in acciaio inox finitura lucida, fondo esterno vasca in lamiera preverniciata. Sovrastuttura con montanti in alluminio anodizzato colore argento posti sul lato operatore, con 2/3 mensole complete di illuminazione. Vetri in cristallo temperato con apertura frontale verso il basso. Profilo platoniera in alluminio anodizzato colore argento, illuminazione con tubi al neon. Chiusura lato operatore con tendina auto avvolgente. Struttura portante e basamento in acciaio al carbonio verniciato a polvere epossidica. Quadro comandi posizionato su lato operatore con centralina elettronica e sbrinamento automatico a tempo per pausa compressore. Vaschetta di raccolta per l'evaporazione automatica dell'acqua di condensa.

PASTRY DISPLAY CABINET AT STATIC REFRIGERATION WITH 2/3 SHELVES

Pastry display cabinet with static refrigeration and finned evaporator. One piece body with ecological polyurethane insulation (HCFC and HFC free), foamed with CO2- 50 mm thick. Display base, service top and rear panel in bright stainless steel and external base in painted sheet. Upper structure with anodized aluminium profile in silver colour, with 2/3 shelves with neon. Operator side closure with self-rolling curtain. Main structure and base in carbon steel painted with epoxy powder, adjustable feet. Control board on the operator side with electronic board. Automatic stop compressor defrosting. Drip tray. Compact grade standard side panels with anti-scratch lacquering.

MODELLO
MODEL

110 2M

164 2M

218 2M

110 3M

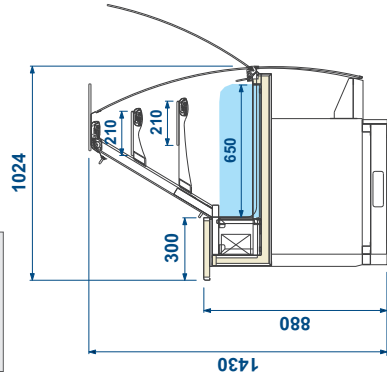
164 3M

218 3M

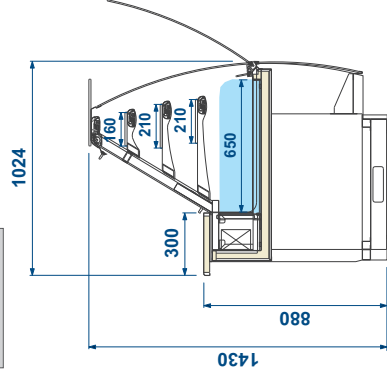
● **OPTIONAL**

● Kit tubazioni per Unità Condensatrici Remote (UCR) - al metro lineare Piping kit for Remote Condensing Unit (UCR) - each meter

2M



3M



CARATTERISTICHE TECNICHE
TECHNICAL FEATURES

Dimensioni esterne (lpxht)	External dimensions (lxdxh)	mm
Refrigerazione	Refrigeration	
Capacità (lorda-netta)	Capacity (gross - net)	2M 3M
Temperatura prodotto	Product temperature	°C
Sbrinatorio	Defrost	
Classe climatica	Climatic class	N°
Condizioni ambientali	Operating conditions	°C / %RH
Compressore (Tipo - n°)	Compressor (type - n°)	
Alimentazione	Power supply	V / ph / Hz
Assorbimento elettrico (regime)	Electrical input (standard)	W / A
Assorbimento elettrico (sbrinatorio)	Electrical input (defrost)	W / A
Peso netto	Net weight	kg
		2M 3M

110	164	218
RS	RS	RS
1120 x 1024 x 1430	1660 x 1024 x 1430	2200 x 1024 x 1430
Statica Static	Statica Static	Statica Static
367 / 112	590 / 166	820 / 222
367 / 135	590 / 200	820 / 268
+1 / +10	+1 / +10	+1 / +10
Fermata Compressore Stop Compressor	Fermata Compressore Stop Compressor	Fermata Compressore Stop Compressor
3	3	3
25 / 60	25 / 60	25 / 60
Ermetico Hermetic (1)	Ermetico Hermetic (1)	Ermetico Hermetic (1)
230 / 1 / 50	230 / 1 / 50	230 / 1 / 50
700 / 2.5	730 / 2.6	880 / 3.1
380 / 1.3	400 / 1.4	490 / 1.7
185	270	360
190	278	370

Modelli con unità condensatrici a bordo con condensazione ad aria
Models with condensing unit included with air cooled